

# 台下型ディッシュウォーマー

DDW-450・600・750

## 取扱説明書

- このたびは台下型ディッシュウォーマーをお買い上げいただきましてまことにありがとうございました。
- この商品は業務用として作られており、出来上がった料理が冷めないようにあらかじめカップや皿をすぐに使用できる温かさに加温するためのものです。他の用途には使用しないで下さい。
- ご使用前にこの取扱説明書をよくお読みの上、正しくお使いください。
- お読みになった後は、お使いになる方がいつでも見られるところに必ず大切に保管してください。

もくじ	ページ
安全のために必ずお守りください	1
各部の名前・仕様一覧	2
ご使用前の準備	3
ご使用方法	3
温度調節器各部の名前と設定	3, 4
お手入れ	5
ご使用上のご注意	5
仕様	5
保証とアフターサービス	6
保証書	7

**ANNAKA**

株式会社 アンナカ

# 安全のために必ずお守りください

- ご使用前に、この「安全のために必ずお守りください」をよくお読みのうえ、正しくお使いください。
- ここに示した注意事項は、製品を安全に正しくお使いいただき、あなたや他の人々への危害や損害を未然に防止するためのものです。また注意事項は、危害や損害の大きさと切迫の程度を明示するために、誤った取扱いをすると生じることが想定される内容を「警告」「注意」の2つに区分しています。いずれも安全に関する重要な内容ですので、必ずお守りください。

## ⚠ 警告

この表示は誤った取扱いをすると、人が死亡または重傷を負う可能性が想定される内容。

## ⚠ 注意

この表示は誤った取扱いをすると、人が傷害を負う可能性及び物的損害のみの発生が想定される内容。

### 絵表示の例














△記号は、警告、注意を促す内容があることを告げるものです。図の中に具体的な注意内容（左図の場合は感電注意）が描かれています。



⊘記号は、禁止の行為であることを告げるものです。図の中や近傍に具体的な禁止内容（左図の場合は分解禁止）が描かれています。

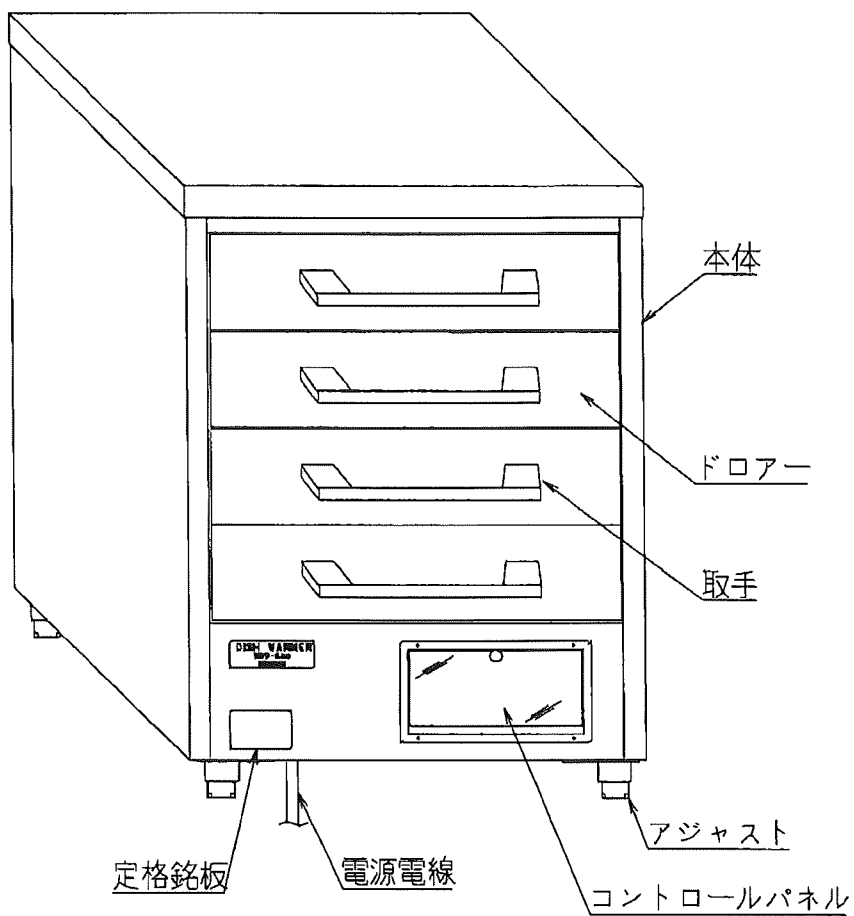


●記号は、行為を強制したり指示したりする内容を告げるものです。図の中に具体的内容（左図の場合は電源プラグをコンセントから抜いてください）が描かれています。

⚠ 警告	⚠ 注意
 <p>修理技術者以外は、絶対に分解・修理をしないでください。発火したり異常動作してけがをすることがあります。</p>	 <p>電源プラグを抜くときは、電源コードを持たずに必ず先端の電源プラグを持って引き抜いてください。感電やショートして発火することがあります。</p>
 <p>定格15A以上のコンセントを単独で使ってください。他の機具と併用すると分岐コンセント部が異常発熱して発火することがあります。</p>	 <p>電源コードや電源プラグが傷んだり、コンセントの差し込みがゆるいときは使用しないでください。感電・ショート・発火の原因になります。</p>
 <p>アースを確実に取り付けてください。故障や漏電のとき感電する恐れがあります。アース取り付けは販売店にご相談ください。</p>	 <p>電源コードを傷つけたり・破損したり・加工したり・無理に曲げたり・引張ったり・ねじったり・たばねたりしないでください。また重い物をのせたり、挟みこんだり、加工したりすると、電源コードが破損し、火災・感電の原因になります。</p>
 <p>水につけたり、水をかけないでください。ショート・感電の恐れがあります。</p>	 <p>交流100V以下では使用しないでください。火災・感電の原因になります。</p>
 <p>子供だけで使わせたり、幼児の手の届くところで使わないでください。やけど・感電・けがをすることがあります。</p>	 <p>使用時以外は、電源プラグをコンセントから抜いてください。けが、やけど絶縁劣化による感電、漏電火災の原因になります。</p>
	 <p>使用中、使用直後は内部が熱いのでさわらないでください。やけどの恐れがあります。</p>

# 各部の名前・仕様一覧

## ●各部の名前



## ●仕様一覧

型式	DDW-450	DDW-600	DDW-750
電源	単相100V (50/60Hz)		
消費電力	750W		
温度調節	可変式サーモスタット		
使用温度範囲	30℃~110℃		
安全装置	ハイリミットサーモ 130℃		
外形寸法	450W 450D 800H	600W 600D 800H	750W 750D 800H

## ご使用前の準備

### ご使用場所

- 水平で振動のない安定した所に設置して下さい。
- 火気の近くや、湿気のあるところは避けて下さい。
- 15A以上のコンセントを単独でご使用下さい。
- アースは確実に取り付けて下さい。
- 油や油膜のかかる場所は避けて下さい。

### ⚠注意

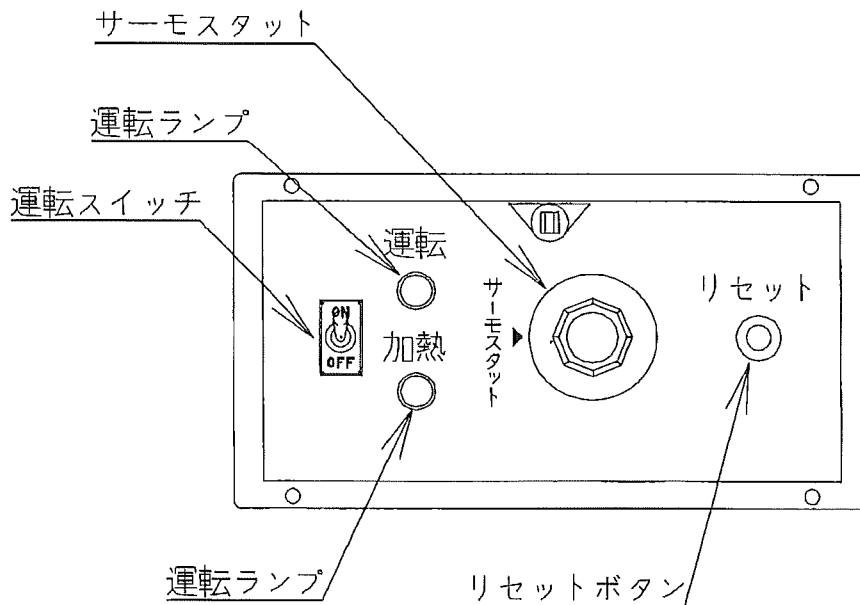
- アース線は、ガス管・水道管・避雷針・電話のアース線に接続しないで下さい。
- アースが不完全な場合には、感電の原因となることがあります。

## ご使用方法

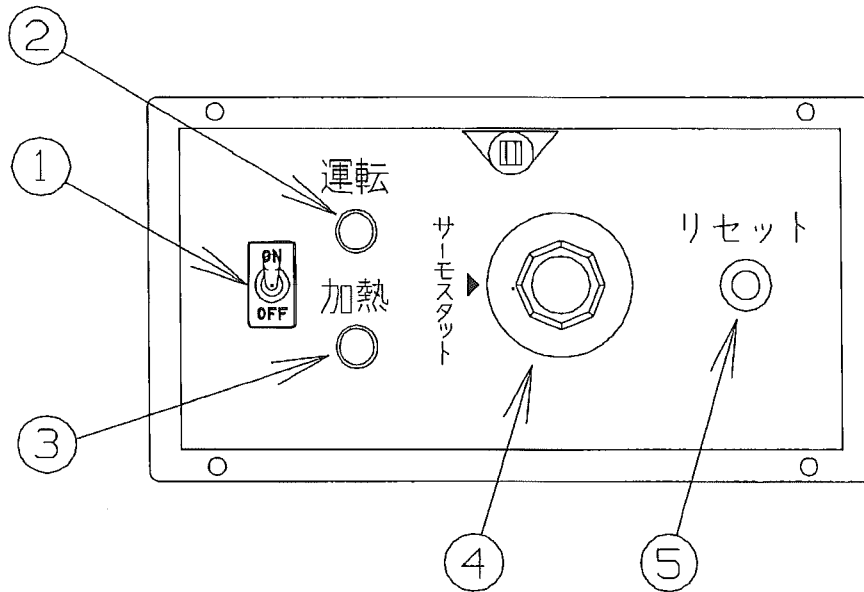
- 本体の引き出しにカップやお皿を入れて下さい。
- 操作方法についてはページ4をお読み下さい。

## 温度調節器各部の名前と設定

### 1. 温度調節器各部の名称



## 2. 運転の操作方法（コントロールパネル）



- 1) 運転スイッチ①を「ON」にして下さい。この時、運転ランプ②が点灯します。
- 2) 温調サーモスタット④をご希望の温度に設定して下さい。この時加熱ランプ③が点灯しヒーターが加熱します。庫内温度が設定温度に達し温度調節し始めると、加熱ランプ③が消灯と点灯を繰り返します。
- 3) ご使用後は必ず運転スイッチ①を「OFF」にして下さい。  
温調サーモスタット④も温度設定を「△」の位置にして下さい。

**！注意** ヒーターが異常加熱すると過昇防止装置が働き通電が止まります。  
原因を確かめた後、リセットボタンを押し再起動して下さい。  
ヒーターが十分冷えた状態でないとリセットボタンを押しても復帰しません。

# お手入れ

- ご使用後は電源プラグをコンセントから抜いて下さい。
- 外装・内装については固く絞った柔らかい布で拭いて下さい。
- 磨き粉や硬いタワシ等、傷をつけやすいもの及びベンジン・シンナーその他薬品類は使用しないで下さい。商品寿命を縮める原因になります。

## ⚠注意

- お手入れをする時は必ず運転スイッチを「OFF」にして、電源プラグを抜き、庫内の温度が下がっているのを確認してから行って下さい。

## ⚠ご使用上のご注意

- 電源プラグはがたつきのないしっかりしたコンセントに根もとまで差し込んでください。
- 電源コードは本体または他の機器でふみつぶさないでください。断線・ショートにより火災の原因になります。
- 電源コードは油膜等で汚さないでください。汚れた場合はすぐに拭き取ってください。コードの皮膜が劣化し、漏電や火災の原因になります。
- 操作パネルには絶対に水をかけないで下さい
- 運転中は本体が高温になっていますので火傷に注意して下さい。

# 仕様

型式	DDW-450	DDW-600	DDW-750
電源	単相100V (50/60Hz)		
消費電力	750W		
温度調節	可変式サーモスタット		
使用温度範囲	30℃~110℃		
安全装置	ハイリミットサーモ 130℃		
外形寸法	450W	600W	750W
	450D	600D	750D
	800H	800H	800H
引出有効寸法	335W	485W	635W
	340D	490D	640D
	100H	100H	100H
引出数	4	4	4
内容積	約44L(11L×4)	約94L(23.5L×4)	約162L(40.5L×4)
耐荷重	1段あたり約16kg	1段あたり約10kg	1段あたり約9kg
質量	35kg	60kg	85kg

# 保証とアフターサービス

---

## 1. 保証書

保証書は必ず「お買上日、販売店名」等の記入をお確かめの上販売店から受け取っていただき内容をよくお読みの後、大切に保管してください。保証期間はお買上げの日から一年です。

## 2. 修理を依頼されるときは

- 1) 電源プラグが抜けていませんか？
- 2) 停電ではありませんか？

お確かめの上、故障と思われるときは事故防止のため、ご使用を中止し、コンセントから電源プラグを抜いて、お買上の販売店にご連絡ください。

## 3. 保証期間中は

修理に関しましては保証書をご提示ください。保証書の規程に従って販売店または㈱アンナカが修理させていただきます。

## 4. 保証期間が過ぎているときは

修理すれば使用できる場合には、ご希望により有償にて修理させていただきます。

## 5. 補修用性能部品の保有期間

台下型ディッシュウォーマーの補修用性能部品の保有期間は、製造打切後6年です。補修用性能部品とは、その商品の機能を維持するために必要な部品です。

## 6. ご不明な点や修理に関するご相談は

修理に関するご相談ならびにご不明な点は、お買上げの販売店または、下記の㈱アンナカニッセイ事業部にご相談ください。

## 株式会社 アンナカ ニッセイ事業部

●本社 〒146-0093 東京都大田区矢口2-11-24 エルフビューロー3F

●東京営業所 〒146-0093 東京都大田区矢口2-11-24 エルフビューロー3F TEL (03) 5741-8700 FAX (03) 5741-8702

●大阪営業所 〒567-0033 大阪府茨木市松ヶ本町2-36 TEL (072) 625-0066 FAX (072) 625-1034