

パススルー型 コールドケース

NB-900CCS・900CCM・900CCL
NB-1200CCS・1200CCM・1200CCL
NB-1500CCS・1500CCM・1500CCL
NB-1800CCS・1800CCM・1800CCL

取扱説明書

- このたびはパススルー型コールドケースをお買い上げいただきまして、まことにありがとうございました。
- この商品は調理済の冷たい食品を保冷するためのものです。
他の用途には使用しないで下さい。
- ご使用前にこの説明書をよくお読みのうえ、正しくお使いください。
- お読みになったあとは、お使いになる方がいつでも見られるところに必ず大切に保管してください。
- 本製品の冷蔵部分はフロン排出抑制法における第一種特定製品であり、3か月に1回以上の簡易点検が必要です。

もくじ

	ページ
安全のために必ずお守りください	1
各部の名称	2
ご使用前の準備	3
ご使用方法	4
霜取り運転について	5～7
ご使用上の注意	8
お手入れ	9
仕様	10～11
廃棄処分について	12
フロン排出抑制法について	13
簡易点検表（例）	14
保証とアフターサービス	15
保証書	16

株式会社 アンナカ ニッセイ事業部

安全のために必ずお守りください

- ご使用前に、この「安全のために必ずお守りください」をよくお読みのうえ、正しくお使いください。
- ここに示した注意事項は、製品を安全に正しくお使い頂き、あなたや他の人々への危害や損害を未然に防止するためのものです。また注意事項は、危害や損害の大きさと切迫の程度を明示するために、誤った取扱いをすると生じることが想定される内容を「警告」「注意」の2つに区分しています。いずれも安全に関する重要な内容ですので、必ずお守りください。

⚠警告 この表示は誤った取扱いをすると、人が死亡または重傷を負う可能性が想定される内容。

⚠注意 この表示は誤った取扱いをすると、人が傷害を負う可能性及び物的損害のみの発生が想定される内容。

絵表示の例














△記号は、警告、注意を促す内容があることを告げるものです。図の中に具体的な注意内容（左図の場合は感電注意）が描かれています。



⊘記号は、禁止の行為であることを告げるものです。図の中や近傍に具体的な禁止内容（左図の場合は分解禁止）が描かれています。

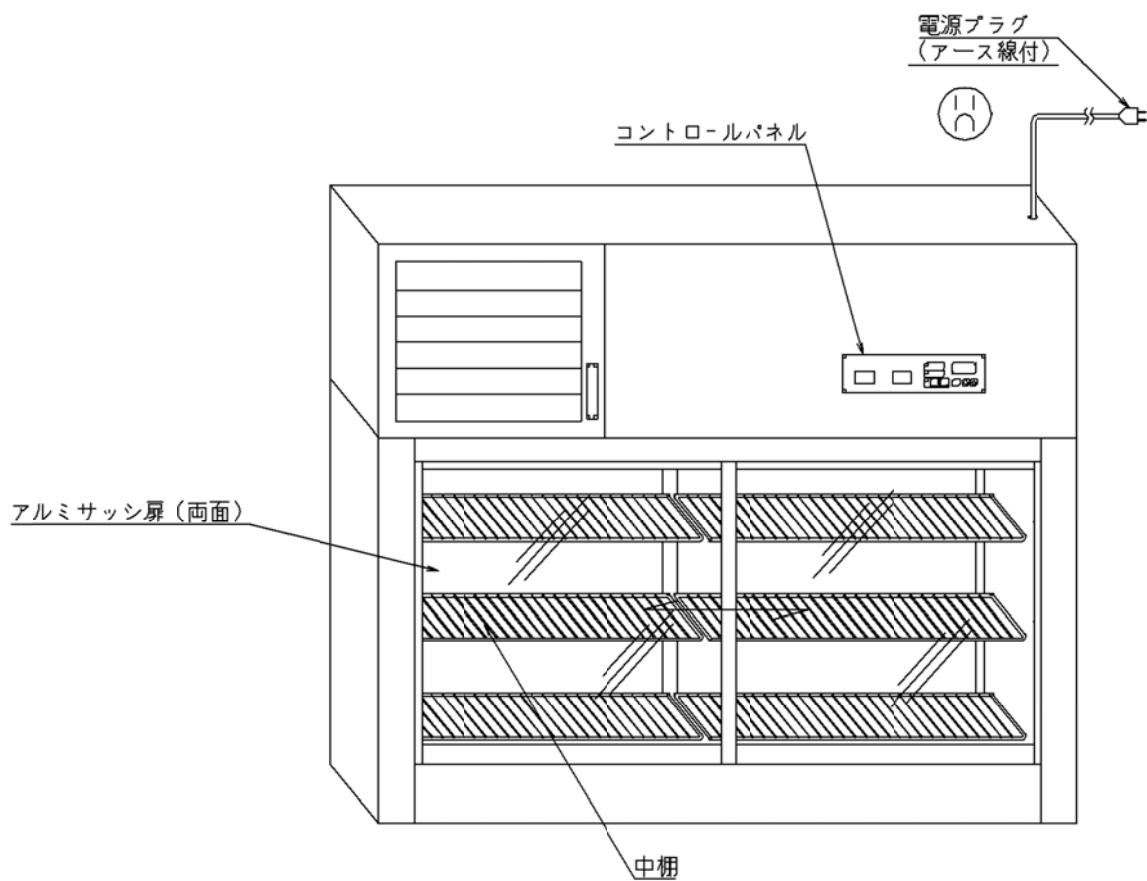


●記号は、行為を強制したり指示したりする内容を告げるものです。図の中に具体的な内容（左図の場合は電源プラグをコンセントから抜いてください）が描かれています。

⚠警告	⚠注意
 <p>修理技術者以外は、絶対に分解しないでください。発火したり異常動作してけがをすることがあります。</p>	 <p>電源プラグを抜くときは、電源コードを持たずに必ず先端の電源プラグを持って引き抜いてください。感電やショートして発火することがあります。</p>
 <p>定格15A以上のコンセントを単独で使ってください。他の機具と併用すると分岐コンセント部が異常発熱して発火することがあります。</p>	 <p>電源コードや電源プラグが傷んだり、コンセントの差し込みがゆるいときは使用しないでください。感電・ショート・発火の原因になります。</p>
 <p>アースを確実に取り付けてください。故障や漏電のとき感電する恐れがあります。アース取り付けは販売店にご相談ください。</p>	 <p>電源コードを傷つけたり・破損したり・加工したり・無理に曲げたり・引張ったり・ねじったり・たばねたりしないでください。また重い物をのせたり、挟みこんだり、加工したりすると、電源コードが破損し、火災・感電の原因になります。</p>
 <p>水につけたり、水をかけないでください。ショート・感電の恐れがあります。</p>	
 <p>子供だけで使わせたり、幼児の手の届くところで使わないでください。やけど・感電・けがをすることがあります。</p>	 <p>交流100V以下では使用しないでください。火災・感電の原因になります。</p>
	 <p>使用時以外は、電源プラグをコンセントから抜いてください。けが、やけど絶縁劣化による感電、漏電火災の原因になります。</p>
	 <p>使用中、使用直後は内部が熱いのでさわらないでください。やけどの恐れがあります。</p>

各部の名称

例. NB-1200CCM



ご使用前の準備

1. 本体設置

- 水平で振動のない安定した所に設置してください。
- 火気の近くや、湿気の多い所への設置は避けてください。
- 電源プラグはアース付きの接地2Pプラグ専用です。コンセントはアース付きの接地2Pコンセントを必ずご使用ください。
- 電源スイッチを“OFF”にして、電源プラグをコンセントに根元まで確実に差し込んでください。はなれたコンセントから延長コード等を利用したご使用は絶対にやめてください。

2. 棚板間隔の変更（図1）参照

- 棚板受け金具の爪1を棚柱の溝1に入れてください。
- 棚板受け金具の爪2を棚柱の溝2に入れてください。
- 棚板が水平になっていることを確認してください。

3. 付属の排水ホースを接続してください。（図2）参照

- フレキシニップルを排水口に接続してください。
- 排水ホースをフレキシニップルに接続してください。

⚠注意

- アースが不完全な場合は感電の原因になることがあります。

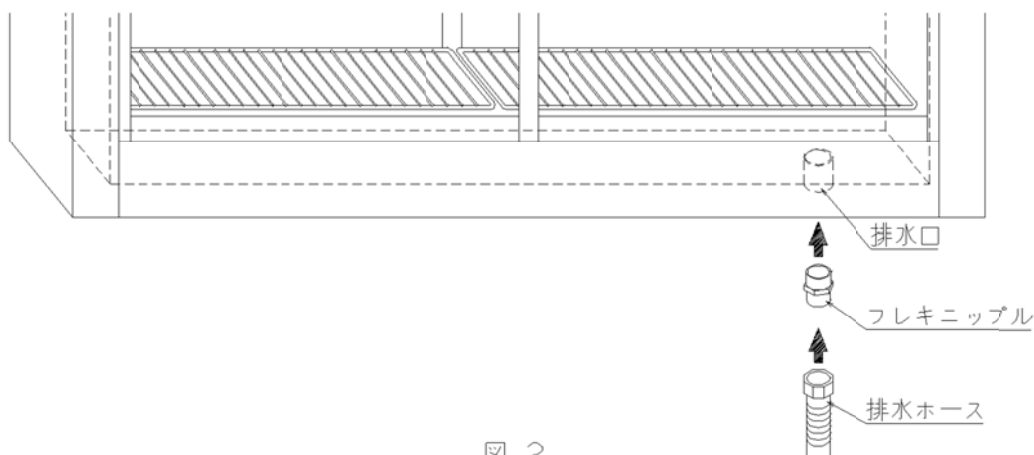
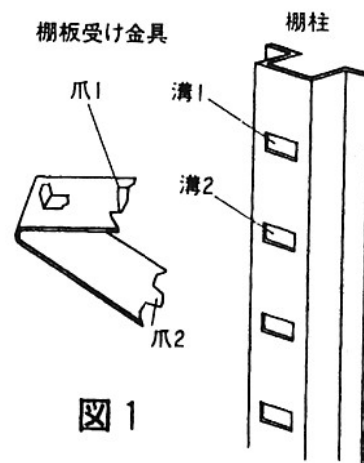
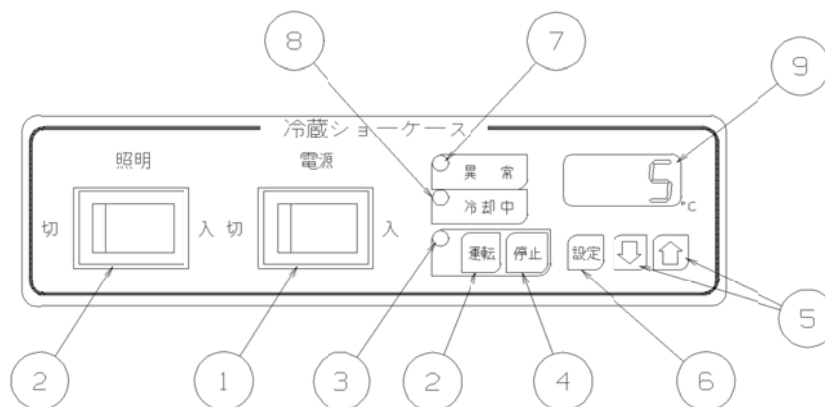


図 2

ご使用方法

1. 運転の操作方法（コントロールパネル）



1. 照明灯スイッチ②を「入」にしてください。庫内照明灯が点灯します。
2. 電源スイッチ①を「入」にしてください。
デジタル温度表示部⑨に「nHh」を3秒間表示します。
その後、現在の温度を表示すると同時に運転ランプ③が点灯し、冷却中ランプ点滅して運転待機状態になります。3分後、冷却中ランプ⑧が点灯に変わり、冷凍機が運転を開始します。
！注意 冷却中ランプ⑧が点滅している間は冷凍機は運転待機状態です。3分後に冷凍機は運転を開始します。冷却中ランプ⑧が点灯している間は、冷凍機が運転しています。
3. 温度設定は、設定ボタン⑥を押すと温度変更モードとなり現在の設定値と「h」を繰り返し点滅します。
温度設定用 UP/DOWN ボタン⑤にて希望の値に合わせてください。
(設定範囲は3℃～10℃)
運転中も温度設定を変更することができます。
！注意 温度設定は5℃で出荷しています。
！注意 10℃以上での使用はしないでください。(食中毒事故防止のため)
4. 希望設定値に合わせて後、再度設定ボタン⑥を押すとメモリーに登録されデジタル温度表示部⑨が通常モードに戻り、現在の温度が表示されます。
一度設定しますと電源を切っても設定温度は記憶しています。
5. 温度が設定値になりますと、冷凍機回路が「入」「切」して温度調節をします。
6. 停止ボタン④を押すと、運転ランプ③が消灯して運転を停止します。
7. 作業終了後は安全のため、必ず電源スイッチ①を「切」にしてください。
！注意 運転中に停電があった場合は機器は停止しますが、停電復帰すれば自動的に冷却運転を再開します。ただし電源スイッチ①が「入」の時のみです。
！注意 庫内の温度センサーに異常が起こればデジタル温度表示部⑨にエラーメッセージ「---」が表示され機器の運転が停止します。修理を依頼して温度センサーを交換してください。

霜取り運転について

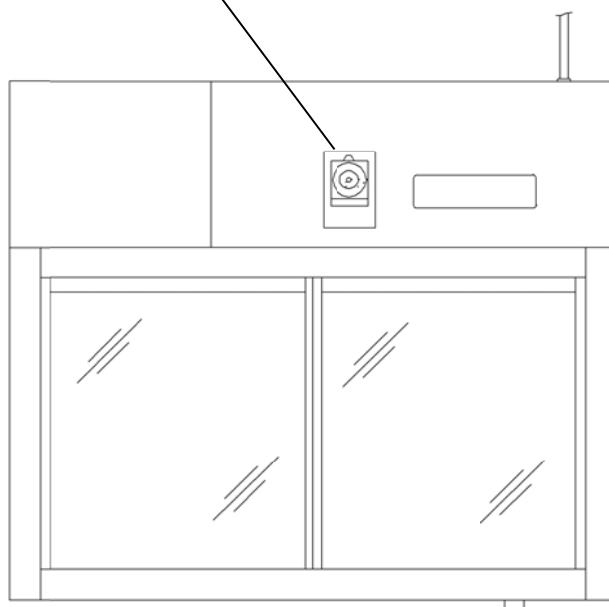
本製品には霜取りタイマーが搭載されており、定期的に霜取りが行われます。
霜取り運転中は冷蔵運転が停止します。
霜取りは6時間に1回行われ、1回につき15分です。

工場出荷時の設定は下記のようになっています。



- 霜取りON
3:00~3:15、9:00~9:15、15:00~15:15、21:00~21:15
- 霜取りOFF

霜取りタイマー
(操作パネルを上引き抜いたところの正面)

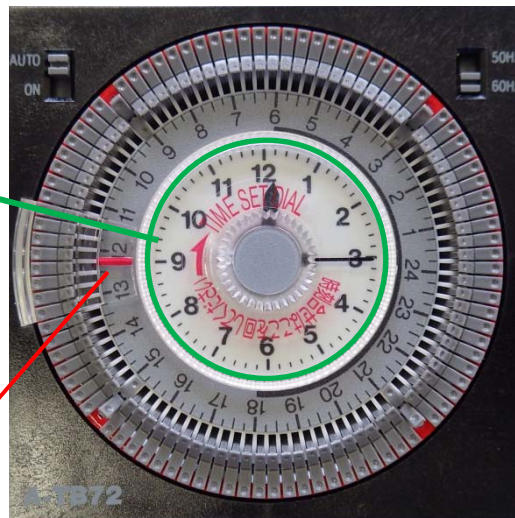


<現在時刻の設定方法>

霜取り運転を希望時刻に実行させたい場合は、霜取りタイマーの現在時刻を設定する必要があります。現在時刻設定用ダイヤルを回して時刻設定を行ってください。

- ①
現在時刻設定用ダイヤル
時計方向に回転すると外目盛も回転して現在時刻が進みます。
(逆方向には回りません)
二つの針は時計と同じ長針短針を表します。写真では12時15分、もしくは0時15分です。

- ②
次にこの赤いバーを見ます。
外目盛は“時”を表します。
写真では12～13時です。



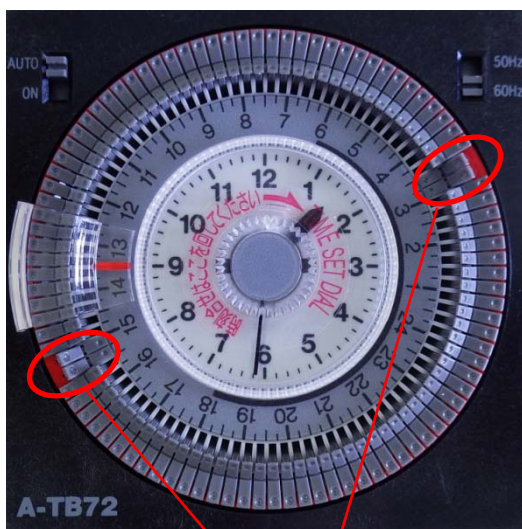
①と②を合わせて、現在時刻は12時15分と読み取ります。

！注意 電源スイッチのオフではタイマーは停止しませんが、電源プラグを抜くとタイマーも停止しますので次回電源投入時に再設定が必要になります。

<霜取り時刻の設定方法>

霜取り時刻の設定にはタイマー外周にある設定子を使用します。
(設定子は1つ当たり15分です)

ON設定 : 設定子を内側に倒す。(外周部に赤色が現れます)
OFF設定 : 設定子を外側に倒す。



(設定子拡大写真)

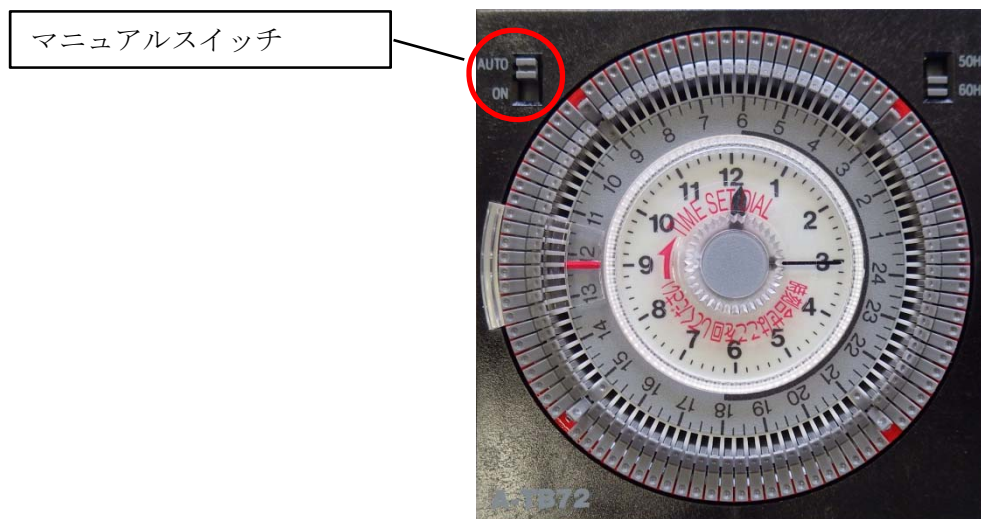
霜取りON
(15:00～15:30、3:00～3:30)

<霜取り運転を無効にする方法>

霜取り運転が不要な場合には、設定子を全て外側に倒してください。

<霜取り運転を強制的に行う方法>

左上のマニュアルスイッチを“ON”にすると強制的に霜取り運転を行うことができます。霜取りが終わったら必ず“AUTO”に戻してください。



ご使用上の注意

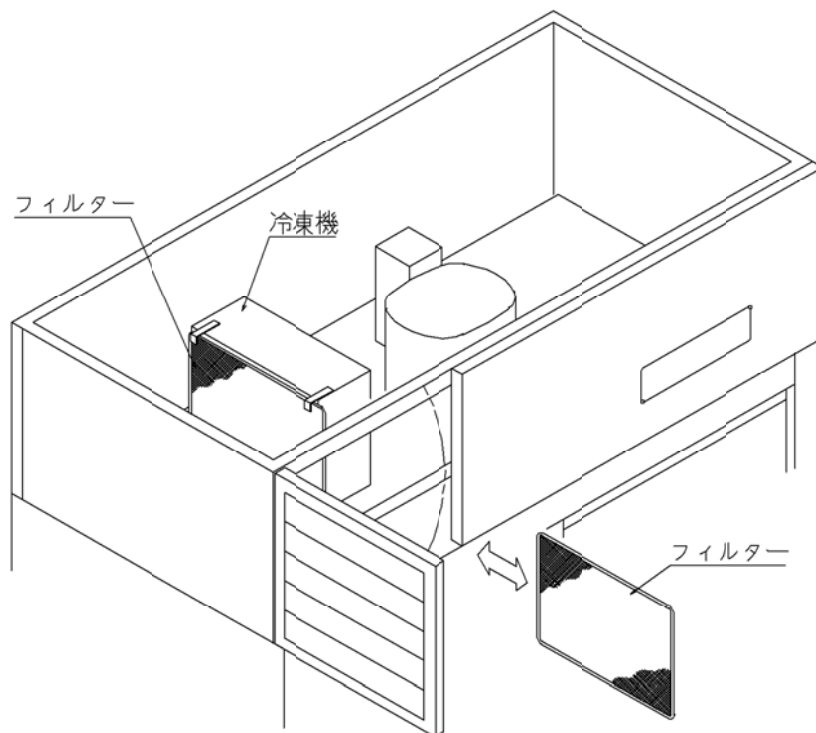
- 電源プラグは正しく配線された交流100Vのコンセントに根元までしっかり差し込んでください。
- 15A以上のコンセントを単独で使用してください。
延長コードの使用は絶対におやめください。漏電による火災の原因になります。
- コンセントはガタつきのないしっかりしたものをご使用ください。
ショート、漏電による火災の原因になります。
- 使用する場所は、水平で振動のない安定したところでご使用ください。
傾斜した場所で使用しますと、本体が動いたり、倒れたりしてけがをすることがあります。
- 食品を入れる容器は蓋つきを使用するか、ラップでおおってください。
食品の乾燥をふせぎ、他の食品の匂いの混合をふせぎます。
- 冷蔵室に入れる食品で、酸・塩分を含む食材（マヨネーズ、酢の物、卵、パンなど）は必ずフタ付きの容器に入れるかラップをして下さい。庫内クーリングユニットの腐食原因となります。
- 本体上部及び電気室には絶対に水をかけないでください。漏電や故障の原因になります。
- 10℃以上の保冷はさけてください。細菌繁殖のおそれがあります。
- 食品によって保冷時間、保冷温度は異なります。食品にあった時間、温度を定めてください。
- 異なる食品を同時に保冷する場合は特に注意してください。風味をそこなうおそれがあります。
- ご使用後残った食品は別の容器に全部取り出してください。食器を残しますと、食品が変質したり庫内悪臭の原因になるおそれがあります。
- 庫内照明灯は割れやすいため、食器や手をふれないようにご注意ください。

お手入れ

- 庫内及び本体は乾いたやわらかい布でよく拭き取ってください。
- 庫内の汚れがひどい時は、やわらかい布にうすめた中性洗剤をひたし汚れを拭き取り、更に、乾いたやわらかい布で二度ぶきし、中性洗剤及び湿気を完全に拭き取ってください。
- みがき粉や、硬いたわし等傷をつけやすい物、及びベンジン、シンナーその他の薬品類は使用しないでください。製品寿命を縮める原因になります。
- 冷凍機用のフィルターは週1回清掃してください。
ほこりが付着したままですと冷却能力が低下します。
フィルターの脱着は下図参照ください。

⚠注意

- お手入れをするときは必ず電源スイッチを切り、コンセントから電源プラグを抜いてから行ってください。特にフィルターを清掃する際は回転物が近くにあるため十分ご注意ください。
- 電源プラグを抜きますと霜取りタイマーの現在時刻も止まりますので、お手入れ後は現在時刻を修正してください。（ページ6参照）
- 本体上部及び電気室には絶対に水をかけないでください。
漏電、事故の原因になります。
- 洗剤を使ったあとは、洗剤が残らないようによくふき取ってください。



仕様 (W900/1200タイプ)

型式	NB-900CCS	NB-900CCM	NB-900CCL
電源	単相 100V (50/60Hz)		
消費電力	310/330W (LED 含む)		
温度調節	電子式サーモスタット デジタル温度表示付き		
使用温度範囲	3℃~10℃		
外形寸法	900W×500D× 1030H	900W×600D× 1030H	900W×750D× 1030H
庫内寸法	765W×355D× 505H	765W×455D× 505H	765W×605D× 505H
内容積	135ℓ	175ℓ	230ℓ
扉	4 枚アルミサッシ扉		
棚板	6 枚 25mm 間隔可変		
棚板寸法	380W×310D×20H	380W×410D×20H	380W×560D×20H
質量	100kg	105kg	120kg

型式	NB-1200CCS	NB-1200CCM	NB-1200CCL
電源	単相 100V (50/60Hz)		
消費電力	700/660W (LED 含む)		
温度調節	電子式サーモスタット デジタル温度表示付き		
使用温度範囲	3℃~10℃		
外形寸法	1200W×500D× 1030H	1200W×600D× 1030H	1200W×750D× 1030H
庫内寸法	1065W×355D× 505H	1065W×455D× 505H	1065W×605D× 505H
内容積	190ℓ	240ℓ	325ℓ
扉	4 枚アルミサッシ扉		
棚板	6 枚 25mm 間隔可変		
棚板寸法	530W×310D×20H	530W×410D×20H	530W×560D×20H
質量	120kg	125kg	145kg

仕様 (W1500/1800タイプ)

型式	NB-1500CCS	NB-1500CCM	NB-1500CCL
電源	単相 100V (50/60Hz)		
消費電力	700/660W (LED含む)		
温度調節	電子式サーモスタット デジタル温度表示付き		
使用温度範囲	3℃~10℃		
外形寸法	1500W×500D× 1030H	1500W×600D× 1030H	1500W×750D× 1030H
庫内寸法	1365W×355D× 505H	1365W×455D× 505H	1365W×605D× 505H
内容積	240ℓ	310ℓ	415ℓ
扉	4枚アルミサッシ扉		
棚板	6枚 25mm 間隔可変		
棚板寸法	680W×310D×20H	680W×410D×20H	680W×560D×20H
質量	135kg	140kg	170kg

型式	NB-1800CCS	NB-1800CCM	NB-1800CCL
電源	単相 100V (50/60Hz)		
消費電力	700/660W (LED含む)		
温度調節	電子式サーモスタット デジタル温度表示付き		
使用温度範囲	3℃~10℃		
外形寸法	1800W×500D× 1030H	1800W×600D× 1030H	1800W×750D× 1030H
庫内寸法	1665W×355D× 505H	1665W×455D× 505H	1665W×605D× 505H
内容積	295ℓ	380ℓ	505ℓ
扉	8枚アルミサッシ扉		
棚板	6枚 25mm 間隔可変		
棚板寸法	830W×310D×20H	830W×410D×20H	830W×560D×20H
質量	155kg	160kg	195kg

フロン類の種類・封入量・圧縮機の出力は、冷凍機周辺または定格銘板付近に表示しています。
表示が見つからない場合は販売店にお問い合わせください。

廃棄処分について

本製品を廃棄するときは以下の手順になります。必ず専門業者またはお買い上げの販売店・弊社支店・営業所に相談または委託をして下さい。勝手に放置しますと違法となるほか、思わぬ事故の原因になります。

- ①「フロン排出抑制法」に準拠し、各都道府県指定のフロン類充填回収業者にフロン回収を委託する。
- ②フロン類破壊・回収処理の証明書交付を受けたうえで、「廃棄物処理法」に準拠し、各都道府県指定の産業廃棄物処理業者に製品の廃棄を委託する。

フロン排出抑制法について

本製品にはフロン類が使用されており、フロン排出抑制法（平成27年4月1日施工）における第一種特定製品（業務用冷凍・冷蔵機器）として扱われています。
機器の適切な管理および破壊・修理について下記にご注意の上、実施願います。

■地球温暖化とオゾン層破壊の原因となるフロン類の排出抑制のため、第一種特定製品の管理者には次のことが法律で義務付けられていますので必ず守ってください。
（違反した場合、その内容により1年以下の懲役又は50万円以下の罰金に処せられます）

- ①機器の損傷などを防止するため、適切な場所への設置と設置する環境の維持・保全を行なう。
- ②すべての製品を対象として、3か月に1回以上の簡易点検（温度、異音、劣化、油にじみ、霜付きなどの目視検査）を実施する。（※1）
- ③圧縮機の出力が7.5kW以上の機器については、1年に1回以上、十分な知見を有する者（専門業者）による定期点検を実施する。（※2）
- ④何人も、製品に封入されているフロン類をみだりに大気中に放出してはならない。
- ⑤フロン類の漏えいやその可能性を見つけた場合、十分な知見を有する者（専門業者）による専門的な点検を実施する。
- ⑥フロン類の漏えいやその可能性を見つけた場合、修理をしないでフロン類を充填することは原則禁止。
- ⑦適切な機器管理を行うため、機器の点検・修理、フロン類の充填・回収などの履歴を記録・保存する。
- ⑧フロン類の漏えい量の算定と1000トン-CO₂/年以上の漏えいの場合は国へ報告を行う。

■フロン類の種類・封入量・圧縮機の出力は、冷凍機周辺または定格銘板付近に表示しています。表示が見つからない場合は販売店にお問い合わせください。

■製品は業務用機器であり、特定家庭用機器再商品化法（家電リサイクル法）の適用製品ではありません。

■フロン類の充填・回収には費用が掛かりますのでご負担をお願いします。

■フロン類の充填・回収は第一種フロン類充填回収業者（登録業者）にご依頼ください。
お分かりにならないときは販売店にお問い合わせください。

※1 簡易点検については次紙の表をコピーされるか、お客様の方で表を作成していただき、決められた頻度で実施ください。

※2 定期点検については本製品は対象外です。よって実施義務はありませんが、定期的に弊社または専門業者に委託して実施することを推奨いたします。その場合は有料になりますので費用の負担をお願いいたします。

保証とアフターサービス

1. 保証書

保証書は必ず「お買上日、販売店名」等の記入をお確かめの上販売店から受け取っていただき内容をよくお読みの後、大切に保管してください。保証期間はお買上げの日から一年です。

2. 修理を依頼されるときは

- 1) 電源プラグが抜けていませんか？
- 2) 停電ではありませんか？

お確かめの上、故障と思われるときは事故防止のため、ご使用を中止し、コンセントから電源プラグを抜いて、お買上の販売店にご連絡ください。

3. 保証期間中は

修理に関しましては保証書をご提示ください。保証書の規程に従って販売店または(株)アンナカが修理させていただきます。

4. 保証期間が過ぎているときは

修理すれば使用できる場合には、ご希望により有償にて修理させていただきます。

5. 補修用性能部品の保有期間

補修用性能部品の保有期間は、製造打切後6年です。補修用性能部品とは、その商品の機能を維持するために必要な部品です。

6. ご不明な点や修理に関するご相談は

修理に関するご相談ならびにご不明な点は、お買上げの販売店または、下記の(株)アンナカニッセイ事業部にご相談ください。

株式会社 アンナカ ニッセイ事業部

- 本社 〒146-0093 東京都大田区矢口2-11-24 エルフビューロー3F
- 東京営業所 〒146-0093 東京都大田区矢口2-11-24 エルフビューロー3F
TEL (03) 5741-8700 FAX (03) 5741-8702
- 大阪営業所 〒567-0033 大阪府茨木市松ヶ本町2-36
TEL (072) 625-0066 FAX (072) 625-1034

パススルー型コールドケース 保証書

NB- _____		製造番号	
*保証期間		お買上げ日より1年	
*お買上げ日		平成	年 月 日
お客様	住所 〒		
	お名前	様	
販売店	住所		
	店名	電話	

1. 保証期間内に取扱説明書にしたがった正常なご使用状態で故障した場合には本書記載内容にもとづき、お買上げの販売店か株式会社アンナカが無償修理いたします。お買上げの日から上記期間内に故障した場合には、お買上げの販売店か株式会社アンナカに修理をご依頼ください。
 2. 保証期間内でも次のような場合には有料修理となります。
 - イ) 使用上の誤り、または改造や不当な修理による故障または損傷。
 - ロ) お買上げ後の落下、輸送等による故障または損傷。
 - ハ) 火災、地震、水害、落雷、その他の天変地変、異常電圧による故障または損傷。
 - 二) 本書の提示がない場合。
 3. 保証期間経過後に修理を希望される場合には、修理に要する実費を申し受けます。
 4. 本書は日本国内においてのみ有効です。
Effective only in Japan.
 5. 本書は再発行いたしませんので紛失のないよう大切に保存してください。
- この保証書は本書に明示した期間、条件のもとにおいて無償修理をお約束するものです。したがって、この保証書によってお客様の法律上の権利を制限するものではありませんので保証期間経過後の修理等についてご不明の場合は販売店または株式会社アンナカにお問合せください。
 - お客様にご記入いただいた保証書の写しは、保証期間内のサービス活動及びその後の安全点検活動の為に記載内容を利用して頂く場合がございますので、御了承ください。
 - 保証期間経過後の修理、補修用性能部品の保有期間について、詳しくは取扱説明書をご覧ください。

株式会社 アンナカ ニッセイ事業部

東京都大田区矢口2-11-24 エルフビューロー3階

TEL 03-5741-8700 (代表)

