

ビーフェポット

台下型遠赤外線温蔵庫

NB-105DE・105DEG・150DE・150DEG・190DE・190DEG・235DE・235DEG
NB-165DE・165DEG・230DE・230DEG・300DE・300DEG・365DE・365DEG
NB-225DE・225DEG・315DE・315DEG・405DE・405DEG・495DE・495DEG
NB-285DE・285DEG・400DE・400DEG・510DE・510DEG・620DE・620DEG

取扱説明書

- このたびはビーフェポット（台下型遠赤外線温蔵庫）をお買い上げいただきましてまことにありがとうございました。
- この商品は調理済のあたたかい食品を保温するためのものです。他の用途には使用しないで下さい。
- ご使用前にこの説明書をよくお読みのうえ、正しくお使いください。
- お読みになったあとは、お使いになる方がいつでも見られるところに必ず大切に保管してください。

もくじ

	ページ
安全のために必ずお守りください	1
各部の名称	2
ご使用前の準備	3
温度調節器各部の名前と設定	3, 4, 5
ご使用方法	6
ご使用上の注意	7
お手入れ	8
仕様	9
保証とアフターサービス	10
保証書	11

株式会社 アンナカ ニッセイ事業部

安全のために必ずお守りください

- ご使用前に、この「安全のために必ずお守りください」をよくお読みのうえ、正しくお使いください。
- ここに示した注意事項は、製品を安全に正しくお使い頂き、あなたや他の人々への危害や損害を未然に防止するためのものです。また注意事項は、危害や損害の大きさと切迫の程度を明示するために、誤った取扱いをすると生じることが想定される内容を「警告」「注意」の2つに区分しています。いずれも安全に関する重要な内容ですので、必ずお守りください。



警告 この表示は誤った取扱いをすると、人が死亡または重傷を負う可能性が想定される内容。



注意 この表示は誤った取扱いをすると、人が傷害を負う可能性及び物的損害のみの発生が想定される内容。

絵表示の例



△記号は、警告、注意を促す内容があることを告げるものです。図の中に具体的な注意内容（左図の場合は感電注意）が描かれています。



⊘記号は、禁止の行為であることを告げるものです。図の中や近傍に具体的な禁止内容（左図の場合は分解禁止）が描かれています。

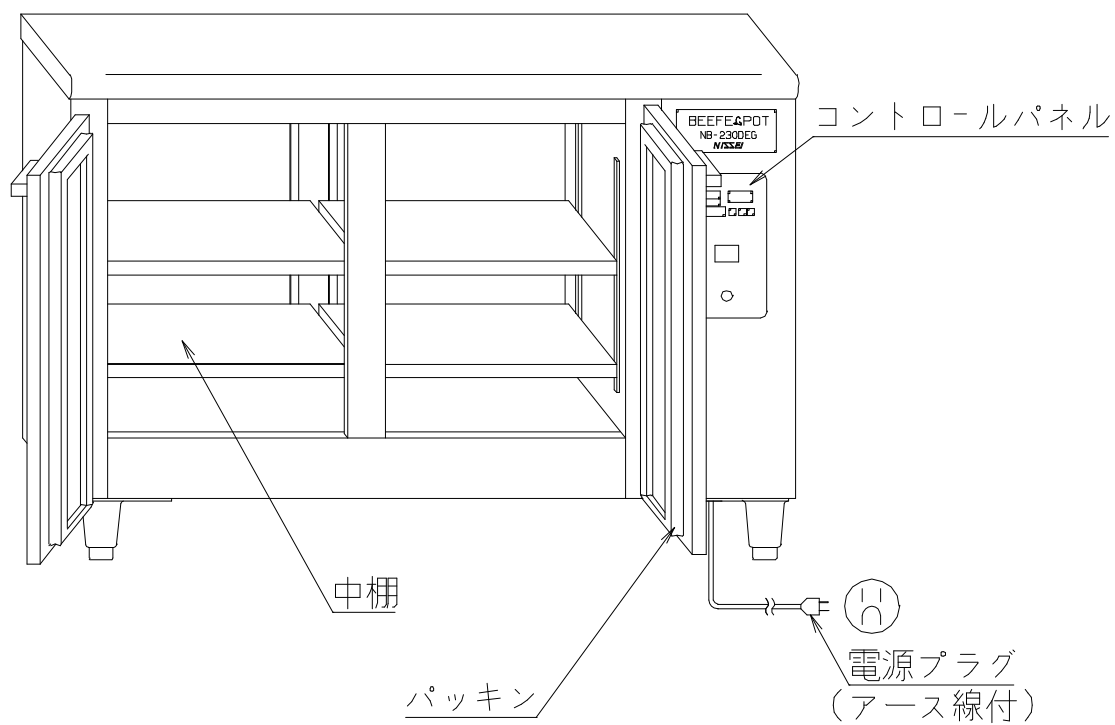


●記号は、行為を強制したり指示したりする内容を告げるものです。図の中に具体的な内容（左図の場合は電源プラグをコンセントから抜いてください）が描かれています。

警告	注意
修理技術者以外は、絶対に分解しないでください。発火したり異常動作してけがをすることがあります。	電源プラグを抜くときは、電源コードを持たずに必ず先端の電源プラグを持って引き抜いてください。感電やショートして発火することがあります。
定格15A以上のコンセントを単独で使ってください。他の機具と併用すると分岐コンセント部が異常発熱して発火することがあります。	電源コードや電源プラグが傷んだり、コンセントの差し込みがゆるいときは使用しないでください。感電・ショート・発火の原因になります。
アースを確実に取り付けてください。故障や漏電のとき感電する恐れがあります。アース取り付けは販売店にご相談ください。	電源コードを傷つけたり・破損したり・加工したり・無理に曲げたり・引張ったり・ねじったり・たばねたりしないでください。また重い物をのせたり、挟みこんだり、加工したりすると、電源コードが破損し、火災・感電の原因になります。
水につけたり、水をかけないでください。ショート・感電の恐れがあります。	交流100V以下では使用しないでください。火災・感電の原因になります。
子供だけで使わせたり、幼児の手の届くところで使わないでください。やけど・感電・けがをすることがあります。	使用時以外は、電源プラグをコンセントから抜いてください。けが、やけど絶縁劣化による感電、漏電火災の原因になります。
	使用中、使用直後は内部が熱いのでさわらないでください。やけどの恐れがあります。

各部の名称

(NB-230DEG)



ご使用前の準備

1. 本体設置

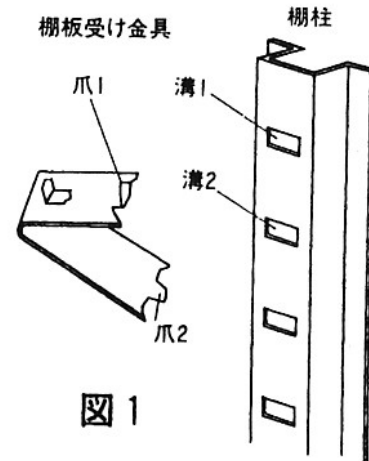
- 水平で振動のない安定した所に設置してください。
- 火気の近くや、湿気の多い所への設置は避けてください。
- 電源プラグはアース付きの接地2Pプラグ専用です。コンセントはアース付きの接地2Pコンセントを必ずご使用ください。
- 電源スイッチを“OFF”にして、電源プラグをコンセントに根元まで確実に差し込んでください。はなれたコンセントから延長コード等を利用したご使用は絶対にやめてください。

⚠ 注意

- アースが不完全な場合は感電の原因になることがあります。

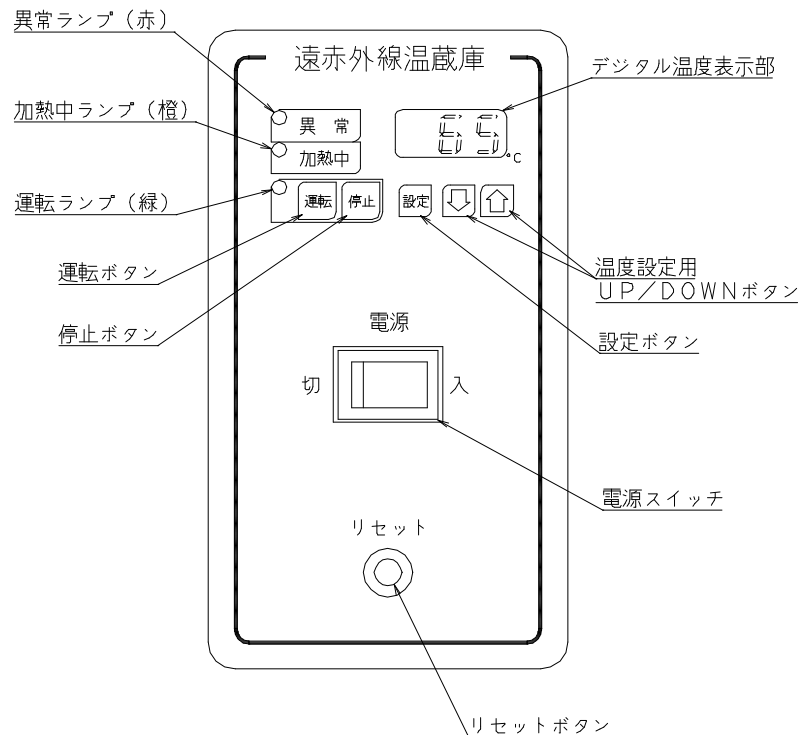
2. 棚板間隔の変更 (図1) 参照

- 棚板受け金具の爪1を棚柱の溝1に入れてください。
- 棚板受け金具の爪2を棚柱の溝2に入れてください。
- 棚板が水平になっていることを確認してください。

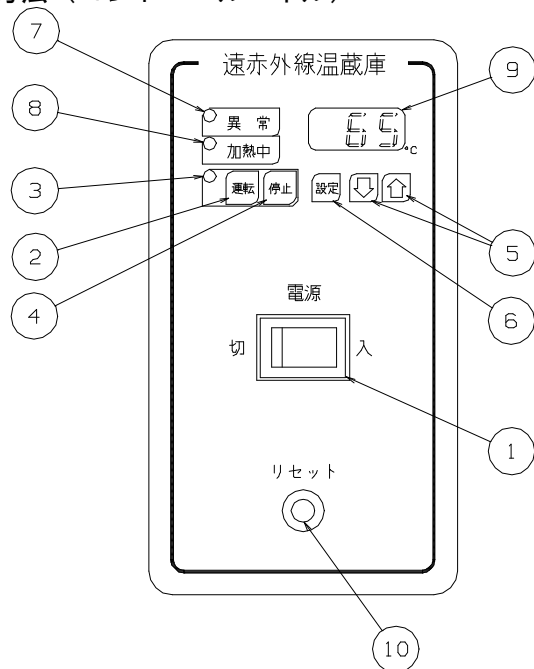


温度調節器各部の名前と設定

1. 温度調節器各部の名称と働き



2. 運転の操作方法（コントロールパネル）



1. 電源スイッチ①を「入」にしてください。
デジタル温度表示部⑨に「65.0」を3秒間表示します。
この間に運転ボタン②を操作しますと、誤動作しますので操作しないでください。
その後、現在の温度を表示します。

2. 温度設定は、設定ボタン⑥を押すと温度変更モードとなり現在の設定値と「℃」を繰り返し点滅します。操作キーを押す毎にブザーが“ピッ”と1回鳴ります。温度設定用 UP/DOWN ボタン⑤にて希望の値に合わせてください。押し続けると早送りになります。
(指定範囲は、最低温度65℃ 最高温度90℃)

！注意 温度設定は80℃で出荷しています。

！注意 65℃以下での使用はしないでください。（食中毒事故防止のため）

3. 希望設定値に合わせた後、再度設定ボタン⑥を押すとメモリーに登録されデジタル温度表示部⑨が通常モードに戻り、現在の温度が表示されます。一度設定しますと電源を切っても設定温度は記憶しております。
4. 運転ボタン②を押してください。運転ランプ③と加熱中ランプ⑧が点灯します。
(設定モード中は運転出来ません。)

！注意 運転中に設定ボタン⑥を押すと現在の設定値を表示します。
もう一度、設定ボタン⑥を押すと現在の温度表示に戻ります。

5. 加熱中ランプ⑧が点灯している間は、ヒーターが加熱しています。
6. 温度が設定値になりますと、ヒーター加熱回路が「入」「切」して温度調節をします。
7. 停止ボタン④を押すと、ブザーが“ピッピッ”と2回鳴り、運転ランプ③が消灯して運転を停止します。
運転ボタン②を押せば運転ランプ③と加熱中ランプ⑧が点灯し運転を再開します。
8. 作業終了後は安全のため、必ず電源スイッチ①を「切」にしてください。

- ！注意 機器に異常（温度センサー異常）が起こればデジタル温度表示部⑨にエラーメッセージが表示され機器の運転を停止致します。
- ！注意 エラー解除の方法は、電源スイッチ①を切り異常の原因を取り除いてから運転ボタン②で再運転してください。
- ！注意 ヒーター回路の異常（温度過昇）時には過昇防止サーモスタットが働き、操作パネル全てのランプ及びデジタル温度表示部が消灯します。復帰は原因を取り除いてからリセットボタン⑩を強く押してください。ヒーターの温度が下がるまで過昇防止サーモスタットのリセットボタン⑩を押しても復帰しません。

ご使用方法

ご使用手順

- 電源プラグをコンセントにしっかり差し込んでください。
- 電源スイッチを入れ、希望の温度に設定してください。
- 保温する食品は金属製の容器か耐熱プラスチック容器に入れラップ等でおおい、庫内の棚板に収納してください。

⚠注意

- 食品によって保温時間、保温温度は異なります。食品にあった時間、温度を定めてください。
- 異なる食品を同時に保温する場合は特に注意してください。風味をそこなうおそれがあります。
- 65℃以下での保温は避けてください。細菌が繁殖するおそれがあります。

ご使用后

- 電源スイッチを切り電源プラグをコンセントから抜いてください。

⚠注意

- ご使用后残った食品は別の容器に全部取り出してください。食品を残しますと、食品が変質したり、庫内悪臭の原因になるおそれがあります。

ご使用上の注意

- 電源プラグは正しく配線された交流100Vのコンセントに根元までしっかり差し込んでください。
- 15A以上のコンセントを単独で使用してください。
延長コードの使用は絶対におやめください。漏電による火災の原因になります。
- コンセントはガタつきのないしっかりしたものをご使用ください。
ショート、漏電による火災の原因になります。
- 使用する場所は、水平で振動のない安定したところでご使用ください。
傾斜した場所で使用しますと、本体が動いたり、倒れたりしてけがをするおそれがあります。
- ご使用中の庫内壁面、底面及び棚板は高温になりますので直接手をふれないでください。
やけどをするおそれがあります。
- 庫内壁面及び底面は高温になりますので、食品の容器は直接ふれないよう壁面及び底面からはなして入れてください。食品が乾燥したり、容器が変形するおそれがあります。
- プラスチック容器（特に熱に弱い容器）は使用しないでください。
容器が変形したり、食品の風味をそこなうおそれがあります。
- 食品を入れる容器は蓋つきを使用するか、ラップでおおってください。
食品の乾燥をふせぎ、他の食品の匂いの混合をふせぎます。
- 本体及び庫内に水をかけないでください。漏電や故障の原因になります。
- 65℃以下の保温はさけてください。細菌繁殖のおそれがあります。
- 多量に蒸気の発生する食材の保温には絶対に使用しないでください。
故障の原因となります。

お手入れ

- 庫内及び本体パッキンは乾いたやわらかい布でよく拭き取ってください。
- 庫内の汚れがひどい時は、やわらかい布にうすめた中性洗剤をひたし汚れを拭き取り、更に、乾いたやわらかい布で二度ふきし、中性洗剤及び湿気を完全に拭き取ってください。
- みがき粉や、硬いたわし等傷をつけやすい物、及びベンジン、シンナーその他の薬品類は使用しないでください。
製品寿命を縮める原因になります。

注意

- お手入れをするときは必ず電源スイッチを切り、コンセントから電源プラグを抜き、庫内の温度が下がっているのを確認してから行ってください。
- 本体及び庫内には絶対に水をかけないでください。
漏電、事故の原因になります。
- 洗剤を使ったあとは、洗剤が残らないようによくふき取ってください。

仕様

型式	NB-105DE	NB-105DEG	NB-150DE	NB-150DEG	NB-190DE	NB-190DEG	NB-235DE	NB-235DEG
電源	単相 100V (50/60Hz)							
消費電力	1040W	1040W	1040W	1040W	1040W	1040W	1100W	1100W
温度調節	電子式サーモスタット デジタル温度表示付き							
推奨温度範囲	65℃ ~ 90℃							
安全装置	130℃リセット付きサーモスタット							
外形寸法	900W x 450D x 800H/850H		900W x 600D x 800H/850H		900W x 750D x 800H/850H		900W x 900D x 800H/850H	
庫内寸法	545W x 380D x 520H		545W x 530D x 520H		545W x 680D x 520H		545W x 830D x 520H	
内容積	105 L		150 L		190 L		235 L	
扉	1枚ステンレス扉	1枚ガラス扉	1枚ステンレス扉	1枚ガラス扉	1枚ステンレス扉	1枚ガラス扉	1枚ステンレス扉	1枚ガラス扉
棚板	2枚 25mm間隔可変							
棚板寸法	540W x 340D x 22H		540W x 490D x 22H		540W x 640D x 22H		540W x 790D x 22H	
質量	63kg	65kg	76kg	78kg	90kg	92kg	103kg	105kg
型式	NB-165DE	NB-165DEG	NB-230DE	NB-230DEG	NB-300DE	NB-300DEG	NB-365DE	NB-365DEG
電源	単相 100V (50/60Hz)							
消費電力	1120W	1120W	1120W	1120W	1240W	1240W	1260W	1260W
温度調節	電子式サーモスタット デジタル温度表示付き							
推奨温度範囲	65℃ ~ 90℃							
安全装置	130℃リセット付きサーモスタット							
外形寸法	1200W x 450D x 800H/850H		1200W x 600D x 800H/850H		1200W x 750D x 800H/850H		1200W x 900D x 800H/850H	
庫内寸法	845W x 380D x 520H		845W x 530D x 520H		845W x 680D x 520H		845W x 830D x 520H	
内容積	165 L		230 L		300 L		365 L	
扉	2枚ステンレス扉	2枚ガラス扉	2枚ステンレス扉	2枚ガラス扉	2枚ステンレス扉	2枚ガラス扉	2枚ステンレス扉	2枚ガラス扉
棚板	4枚 25mm間隔可変							
棚板寸法	420W x 340D x 22H		420W x 490D x 22H		420W x 640D x 22H		420W x 790D x 22H	
質量	74kg	76kg	90kg	92kg	106kg	108kg	132kg	134kg
型式	NB-225DE	NB-225DEG	NB-315DE	NB-315DEG	NB-405DE	NB-405DEG	NB-495DE	NB-495DEG
電源	単相 100V (50/60Hz)							
消費電力	1260W	1260W	1260W	1260W	1240W	1240W	1300W	1300W
温度調節	電子式サーモスタット デジタル温度表示付き							
推奨温度範囲	65℃ ~ 90℃							
安全装置	130℃リセット付きサーモスタット							
外形寸法	1500W x 450D x 800H/850H		1500W x 600D x 800H/850H		1500W x 750D x 800H/850H		1500W x 900D x 800H/850H	
庫内寸法	1145W x 380D x 520H		1145W x 530D x 520H		1145W x 680D x 520H		1145W x 830D x 520H	
内容積	225 L		315 L		405 L		495 L	
扉	2枚ステンレス扉	2枚ガラス扉	2枚ステンレス扉	2枚ガラス扉	2枚ステンレス扉	2枚ガラス扉	2枚ステンレス扉	2枚ガラス扉
棚板	4枚 25mm間隔可変							
棚板寸法	570W x 340D x 22H		570W x 490D x 22H		570W x 640D x 22H		570W x 790D x 22H	
質量	86kg	88kg	106kg	108kg	126kg	128kg	146kg	148kg
型式	NB-285DE	NB-285DEG	NB-400DE	NB-400DEG	NB-510DE	NB-510DEG	NB-620DE	NB-620DEG
電源	単相 100V (50/60Hz)							
消費電力	1260W	1260W	1260W	1260W	1300W	1300W	1350W	1350W
温度調節	電子式サーモスタット デジタル温度表示付き							
推奨温度範囲	65℃ ~ 90℃							
安全装置	130℃リセット付きサーモスタット							
外形寸法	1800W x 450D x 800H/850H		1800W x 600D x 800H/850H		1800W x 750D x 800H/850H		1800W x 900D x 800H/850H	
庫内寸法	1445W x 380D x 520H		1445W x 530D x 520H		1445W x 680D x 520H		1445W x 830D x 520H	
内容積	285 L		400 L		510 L		620 L	
扉	3枚ステンレス扉	3枚ガラス扉	3枚ステンレス扉	3枚ガラス扉	3枚ステンレス扉	3枚ガラス扉	3枚ステンレス扉	3枚ガラス扉
棚板	6枚 25mm間隔可変							
棚板寸法	455W x 340D x 22H	4枚	455W x 490D x 22H	4枚	455W x 640D x 22H	4枚	455W x 790D x 22H	4枚
	525W x 340D x 22H	2枚	525W x 490D x 22H	2枚	525W x 640D x 22H	2枚	525W x 790D x 22H	2枚
質量	98kg	101kg	122kg	125kg	146kg	149kg	170kg	173kg

保証とアフターサービス

1. 保証書

保証書は必ず「お買上日、販売店名」等の記入をお確かめの上販売店から受け取っていただき内容をよくお読みの後、大切に保管してください。保証期間はご購入の日から一年です。

2. 修理を依頼されるときは

- 1) 電源プラグが抜けていませんか？
- 2) 停電ではありませんか？

お確かめの上、故障と思われるときは事故防止のため、ご使用を中止し、コンセントから電源プラグを抜いて、お買上の販売店にご連絡ください。

3. 保証期間中は

修理に関しましては保証書をご提示ください。保証書の規程に従って販売店または㈱アンナカが修理させていただきます。

4. 保証期間が過ぎているときは

修理すれば使用できる場合には、ご希望により有償にて修理させていただきます。

5. 補修用性能部品の保有期間

ピーフェポットの補修用性能部品の保有期間は、製造打切後6年です。補修用性能部品とは、その商品の機能を維持するために必要部品です。

6. ご不明な点や修理に関するご相談は

修理に関するご相談ならびにご不明な点は、お買上の販売店または、下記の㈱アンナカニッセイ事業部にご相談ください。

株式会社 アンナカ ニッセイ事業部

●本社 〒146-0093 東京都大田区矢口2-11-24 エルフビューロー3F

●東京営業所 〒146-0093 東京都大田区矢口2-11-24 エルフビューロー3F TEL (03) 5741-8700 FAX (03) 5741-8702

●大阪営業所 〒567-0033 大阪府茨木市松ヶ本町2-36 TEL (072) 625-0066 FAX (072) 625-1034