
遠赤外線焼き芋機

NEY-6S • NEY-11W


取扱説明書


- このたびは、遠赤外線焼き芋機をお買い上げいただきまして誠にありがとうございます。
- この商品は業務用として作られており、芋などを焼くためのものです。他の用途には使用しないでください。
- ご使用前にこの説明書をよくお読みのうえ、正しくお使いください。
- お読みになった後は、お使いになる方がいつでも見られるところに必ず大切に保管してください。

もくじ	ページ
安全のために必ずお守りください	2
各部のなまえ	3, 4
ご使用前の準備	5
ご使用方法	5
タイマーの設定方法	6
ご使用上の注意	7
お手入れ	7
仕様	8
保証とアフターサービス	8
保証書	9

安全のために必ずお守りください

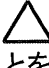
●ご使用前に、この「安全のために必ずお守りください」をよくお読みのうえ、正しくお使いください。
 ●ここに示した注意事項は、製品を安全に正しくお使い頂き、あなたや他の人々への危害や損害を未然に防止するためのものです。また注意事項は、危害や損害の大きさと切迫の程度を明示するために、誤った取扱いをすると生じることが想定される内容を「警告」「注意」の2つに区分しています。いずれも安全に関する重要な内容ですので、必ずお守りください。

 **警告** 人が死亡または重傷を負う可能性が想定される内容。


 **注意** 人が傷害を負う可能性及び物的損害のみの発生が想定される内容。

絵表示の例

















 記号は、警告、注意を促す内容があることを告げるものです。図の中に具体的な注意内容(左図の場合は感電注意)が描かれています。



 記号は、禁止の行為であることを告げるものです。図の中や近傍に具体的な禁止内容(左図の場合は分解禁止)が描かれています。



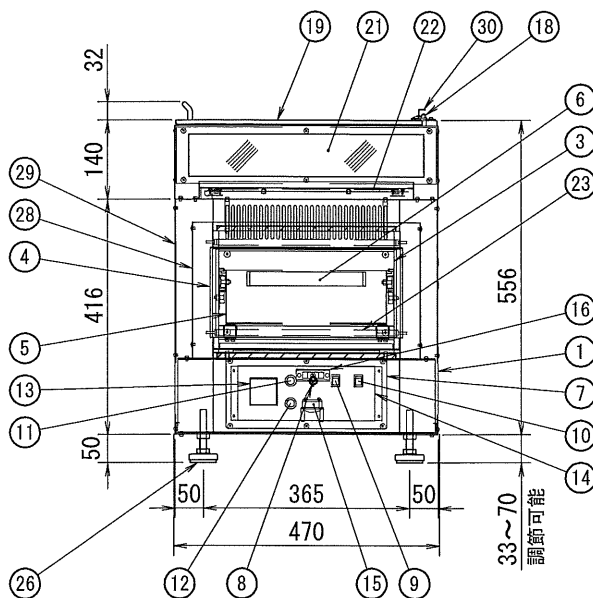
 記号は、行為を強制したり指示したりする内容を告げるものです。図の中に具体的な内容(左図の場合は電源プラグをコンセントから抜いてください)が描かれています。

 警告	 注意
 修理技術者以外は、絶対に分解したり修理しないでください。発火したり異常動作してけがをすることがあります。	 電源プラグを抜くときは、電源コードを持たずに必ず先端の電源プラグを持って引き抜いてください。感電やショートして発火することがあります。
 定格15A以上のコンセントを単独で使ってください。他の機具と併用すると分岐コンセント部が異常発熱して発火することがあります。	 電源コードや電源プラグが傷んだり、コンセントの差し込みがゆるいときは使用しないでください。感電・ショート・発火の原因になります。
 アースを確実に取り付けてください。故障や漏電のとき感電する恐れがあります。アース取り付けは販売店にご相談ください。	 電源コードを傷つけたり・破損したり・加工したり・無理に曲げたり・引張ったり・ねじったり・たばねたりしないでください。また重い物をのせたり・挟み込んだり・加工したりすると、電源コードが破損し、火災・感電の原因になります。
 水につけたり、水をかけないでください。ショート・感電の恐れがあります。	 交流100V以外では使用しないでください。火災・感電の原因になります。
 子供だけで使わせたり、幼児の手の届くところで使わないでください。やけど・感電・けがをすることがあります。	 使用時以外は、電源プラグをコンセントから抜いてください。けがや、やけど、絶縁劣化による感電、漏電火災の原因になります。
	 使用中、使用直後は内部が熱いのでさわらないでください。やけどの恐れがあります。

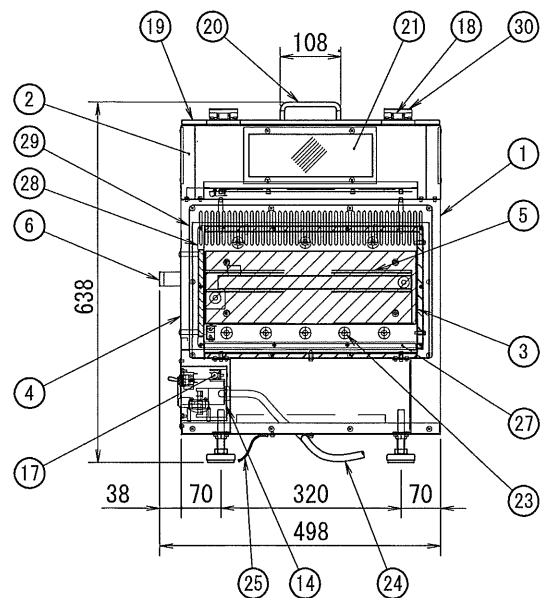
各部のなまえ

NEY-6S (1段式)

No	品名	数量	材質又は定格
1	外箱	1	ステンレス
2	保温箱	1	ステンレス
3	中箱	1	ステンレス
4	引出パネル	1	ステンレス
5	引出(調理釜)	1	ステンレス
6	引出取っ手	1	アルミニウム、ナイロン
7	コントロールパネル	1	ステンレス
8	電源スイッチ	1	20A-125V
9	ブザースイッチ(照光式)	1	15A-250V
10	保温ヒータースイッチ(照光式)	1	15A-250V
11	調理開始スイッチ	1	125V 3A
12	調理停止スイッチ	1	125V 3A
13	デジタルタイマー	1	100V 50/60Hz
14	コントロールボックス	1	ステンレス
15	ブザー	1	100V-2W
16	ヒューズホルダー	1	フェノール
17	ヒューズ	1	20A-250V
18	蝶番	2	ステンレス
19	保温箱蓋	1	ポリカーボネート
20	保温箱蓋取っ手	1	ステンレス
21	保温箱窓	4	ポリカーボネート
22	保温ヒーター(面状)	1	100V-100W
23	シーズヒーター(遠赤外線)	8	50V-140W
24	電源コード	3M	VTC 3.5sq 2芯
25	アース線	2M	VSF 1.25sq
26	アジャスター	4	鉄、ゴム
27	下敷	1	ステンレス
28	中箱仕切蓋	2	ステンレス
29	外箱蓋	2	ステンレス
30	ヒンジストッパー	2	ステンレス



正面図

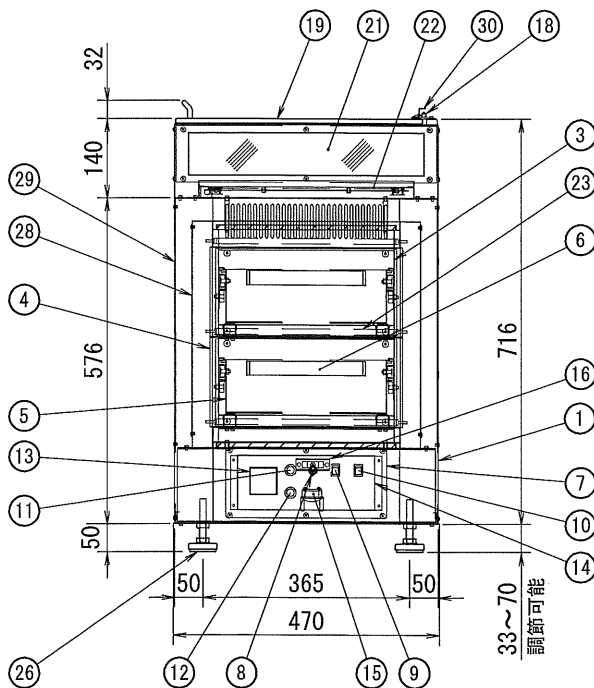


側面図

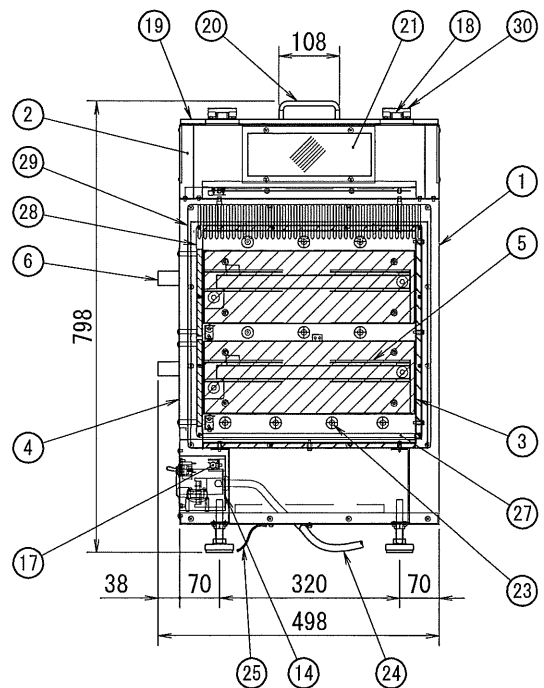
各部のなまえ

NEY-11W (2段式)

No	品名	数量	材質又は定格
1	外箱	1	ステンレス
2	保温箱	1	ステンレス
3	中箱	1	ステンレス
4	引出パネル	2	ステンレス
5	引出(調理釜)	2	ステンレス
6	引出取っ手	2	アルミニウム、ナイロン
7	コントロールパネル	1	ステンレス
8	電源スイッチ	1	20A-125V
9	ブザースイッチ(照光式)	1	15A-250V
10	保温ヒータースイッチ(照光式)	1	15A-250V
11	調理開始スイッチ	1	125V 3A
12	調理停止スイッチ	1	125V 3A
13	デジタルタイマー	1	100V 50/60Hz
14	コントロールボックス	1	ステンレス
15	ブザー	1	100V-2W
16	ヒューズホルダー	1	フェノール
17	ヒューズ	1	20A-250V
18	蝶番	2	ステンレス
19	保温箱蓋	1	ポリカーボネート
20	保温箱蓋取っ手	1	ステンレス
21	保温箱窓	4	ポリカーボネート
22	保温ヒーター(面状)	1	100V-100W
23	シーズヒーター(遠赤外線)	10	50V-140W
24	電源コード	3M	VTC 3.5sq 2芯
25	アース線	2M	VSF 1.25sq
26	アジャスター	4	鉄、ゴム
27	下敷	1	ステンレス
28	中箱仕切蓋	2	ステンレス
29	外箱蓋	2	ステンレス
30	ヒンジストッパー	2	ステンレス



正面図



側面図

ご使用前の準備

1. 本体設置

- 水平で振動のない安定した所に設置してください。
- 火気の近くや、湿気のある所は避けてください。
- 15 A 以上のコンセントを単独でご使用ください。
- アースは確実に取り付けてください。
- 電源スイッチを（切）にして、電源プラグをコンセントに根元まで確実に差し込んでください。
- 離れたコンセントから延長コード等を利用したご使用は絶対におやめください。漏電、ショートによる火災の原因になります。

⚠ 注意

- アース線は、ガス管・水道管・避雷針・電話のアース線に接続しないでください。
- アースが不完全な場合には、感電の原因となることがあります。

2. 保温箱（保温ヒーターの上）に付属の敷石を入れます

ご使用方法

1. 暖機運転を開始します

- 1) 電源スイッチを（入）にします。（タイマーが表示点灯されます）
- 2) タイマーを10分～15分にセットした後、調理開始スイッチ（ボタン）を押します。
このとき、ブザースイッチも（入）にします。（暖機運転が終わるとブザーでお知らせします）
- 3) 保温ヒータースイッチを（入）にします。（保温箱を温めます）
- 4) ブザーが鳴りましたら、ブザースイッチを（切）にします。

2. 調理を開始します

- 1) 暖機運転が終わりましたら、材料（お芋）を引出（調理釜）に入れます。
※材料（お芋）の容量はページ 8 をご覧ください。
※引出（調理釜）は大変熱くなりますので軍手の着用をおすすめします。
- 2) タイマーを60分にセットした後、調理開始スイッチ（ボタン）を押します。
このとき、ブザースイッチも（入）にします。（設定した時間になるとブザーでお知らせします）
- 3) ブザーが鳴りましたら、ブザースイッチを（切）にします。

※材料の大きさによって、焼き上がり時間は若干異なりますので、焼けていないようでしたら、さらにタイマーを必要な時間にセットして加熱してください。

3. 調理が出来ましたら、焼き上がり品を保温箱に入れて保温します。

※保温箱は電源スイッチが（切）のときでも（保温ヒータースイッチが（入）のとき）保温ができます。

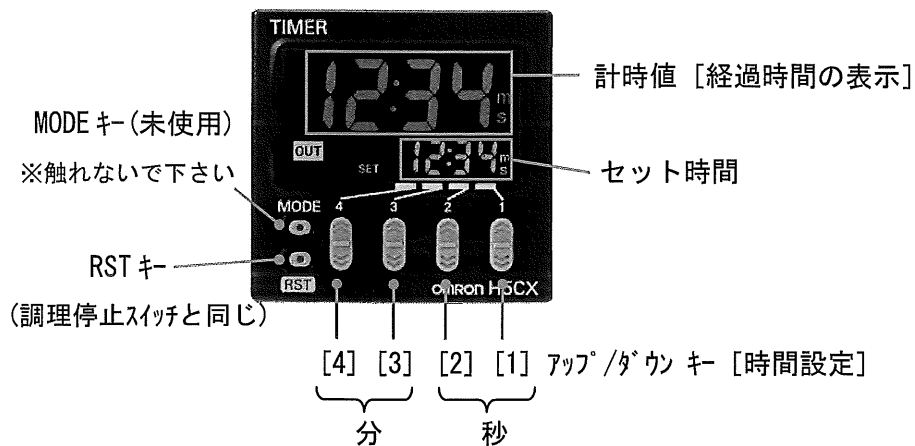
4. ご使用後は必ず電源スイッチ、ブザースイッチ、保温ヒータースイッチを（切）にして電源プラグをコンセントから抜いてください。電源プラグのほこりはときどき清掃してください。

※タイマーの設定方法はページ 6 をご覧ください。

タイマーの設定方法

・ 設定時間 1秒 ~ 99分59秒

・ タイマー各部説明



・ タイマーの設定例

(1) 25分30秒 に設定する場合

アップ/ダウン キー[4]で、セット時間4桁目を [2]
アップ/ダウン キー[3]で、セット時間3桁目を [5]
アップ/ダウン キー[2]で、セット時間2桁目を [3]
アップ/ダウン キー[1]で、セット時間1桁目を [0]

セット時間 表示 [25 : 30]

(2) 8分45秒 に設定する場合

アップ/ダウン キー[4]で、セット時間4桁目を [0]
アップ/ダウン キー[3]で、セット時間3桁目を [8]
アップ/ダウン キー[2]で、セット時間2桁目を [4]
アップ/ダウン キー[1]で、セット時間1桁目を [5]

セット時間 表示 [8 : 45]

ご使用上の注意

⚠ 注意

- アース線は、ガス管・水道管・避雷針・電話のアースに接続しないでください。
- アースが不完全な場合は、感電の原因になることがあります。

1. 電源は適正配線されたコンセント（交流100V、容量15A以上）を単独でご使用ください。タコ足配線は事故の原因になりますのでおやめください。
2. 電源コードが傷ついたり、ご使用中にコードが異常に熱くなった場合は、使用を中止しお買い上げの販売店にご相談ください。
3. ご使用中に電源プラグが異常に熱くなった場合は、コンセントやプラグの故障が考えられますので、使用を中止しお買い上げの販売店にご相談ください。
4. ご使用にならないときは電源スイッチを（切）にして、電源プラグをコンセントから抜いてください。
5. アース線は正規のアース端子に確実に接続してください。ガス管や水道管への接続は、絶対におやめください。
6. 電源コードは本体または他の機器で踏みつけないでください。断線、ショートによる火災の原因になります。
7. 設置の際やご使用中に、本体または他の機器で電源プラグを押し付けしないでください。断線、ショートによる火災の原因になります。
8. 調理以外の用途には使用しないでください。（暖房用、布きんの乾燥など）火災や火傷の原因となります。
9. 必要以上の加熱は材料が焦げすぎたりする場合がありますので十分ご注意ください。特にタイマーを再セットして、連続加熱される場合にはご注意ください。
10. セロハンなどで包装されている材料をそのまま加熱しないでください。火災の原因になります。
11. 本体に水をかけないでください。漏電や故障の原因になります。

お手入れ

⚠ 注意

- お手入れをする時は必ず電源スイッチを（切）にして、電源プラグをコンセントから抜き、機器の温度が下がってから行ってください。
- 本体内部には絶対に水をかけないでください。漏電や故障の原因になります。

1. 保温箱
柔らかい布をぬるま湯に浸して絞ってから、汚れた部分を拭き取ってください。シンナー、ベンジン、磨き粉などは使用しないでください。
2. 引出（調理釜）
引出を本体から取り出し、水またはぬるま湯で洗い、洗剤などが残らないようによく濯いで、乾いた柔らかい布で水気を拭き取ってください。
3. 発熱体（シーズヒーター）
引出を本体から取り出し、柔らかい布をぬるま湯に浸して硬く絞ってから、汚れた部分をやさしく拭き取ってください。
発熱体の表面には遠赤外線を出す特殊塗料が塗ってありますので、表面を傷つけないよう特に注意してください。
4. 焼きカスなどが溜まったとき
引出を本体から取り出し、底に敷いてある下敷きを引き抜き清掃してください。下敷きは水またはぬるま湯で洗い、洗剤などが残らないようによく濯いで、乾いた柔らかい布で水気を拭き取ってください。

仕様

型 式	NEY-6S (1段式)	NEY-11W (2段式)
電 源	単相 100V (50/60Hz)	
消費電力	1220W	1500W
発熱体	遠赤外線シーズヒーター	
安全装置	ヒューズ 20A	
外形寸法	470W×498D×638H	470W×498D×798H
引出有効寸法	282W×367D×92H	282W×367D×92H
保温箱内寸法	435W×430D×110H	435W×430D×110H
本体外装	ステンレス	
焼き芋容量	Mサイズ 約10本	Mサイズ 約20本
質 量	39kg	46kg
付属品	敷石 3kg	

保証とアフターサービス

1. 保証書

保証書は必ず「お買い上げ日、販売店名」等の記入をお確かめになり、保証内容等をよくお読みいただき、大切に保管してください。
保証期間はお買い上げ日より 1年間です。

2. 修理を依頼されるときは

- 1) 電源プラグが抜けていませんか？
- 2) 停電ではありませんか？

お確かめのうえ、故障と思われるときは事故防止のためご使用を中止し、コンセントから電源プラグを抜いて、お買い上げの販売店にご連絡ください。

3. 保証期間中は

修理に関しましては保証書をご提示ください。
保証書の規定に従ってお買い上げの販売店または㈱アンナカが修理をさせていただきます。

4. 保証期間が過ぎているときは

修理すれば使用できる場合は、ご希望により有料にて修理をさせていただきます。

5. 補修用性能部品の保有期間

遠赤外線焼き芋機の補修用性能部品の保有期間は、製造打切り後 6年です。この期間は経済産業省の指導によるものです。補修用性能部品とは、その製品の機能を維持するために必要な部品です。

6. ご不明な点や修理に関するご相談は

修理に関するご相談並びにご不明な点は、お買い上げの販売店または㈱アンナカにお問い合わせください。