

# 遠赤外線オープンホットショーケース

NH-801EO,802EO,803EO,901EO,902EO,903EO

## 取扱説明書

- このたびは遠赤外線オープンホットショーケースをお買い上げいただきまして、まことにありがとうございました。
- この商品は調理済のあたたかい食品を保温するためのものです。他の用途には使用しないで下さい。
- ご使用前にこの説明書をよくお読みのうえ、正しくお使いください。
- お読みになったあとは、お使いになる方がいつでも見られるところに必ず大切に保管してください。

## もくじ

	ページ
安全のために必ずお守りください	1
外観形状・各部の名称	2
ご使用前の準備	3
ご使用方法	3
ご使用上の注意	4
お手入れ	4
仕様	5
保証とアフターサービス	6
保証書	7

株式会社 アンナカ ニッセイ事業部

# 安全のために必ずお守りください

●ご使用前に、この「安全のために必ずお守りください」をよくお読みのうえ、正しくお使いください。  
●ここに示した注意事項は、製品を安全に正しくお使い頂き、あなたや他の人々への危害や損害を未然に防止するためのものです。また注意事項は、危害や損害の大きさと切迫の程度を明示するために、誤った取扱いをすると生じることが想定される内容を「警告」「注意」の2つに区分しています。いずれも安全に関する重要な内容ですので、必ずお守りください。

**⚠警告** この表示は誤った取扱いをすると、人が死亡または重傷を負う可能性が想定される内容。

**⚠注意** この表示は誤った取扱いをすると、人が傷害を負う可能性及び物的損害のみの発生が想定される内容。

## 絵表示の例














△記号は、警告、注意を促す内容があることを告げるものです。図の中に具体的な注意内容（左図の場合は感電注意）が描かれています。



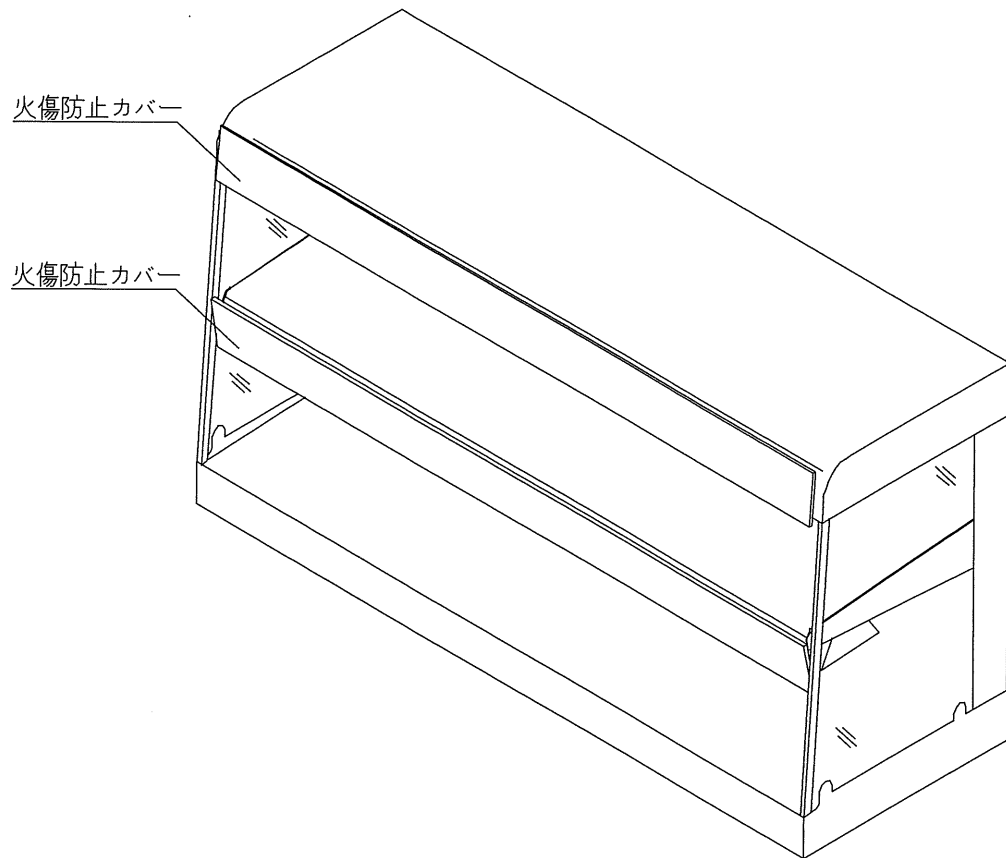
⊘記号は、禁止の行為であることを告げるものです。図の中や近傍に具体的な禁止内容（左図の場合は分解禁止）が描かれています。



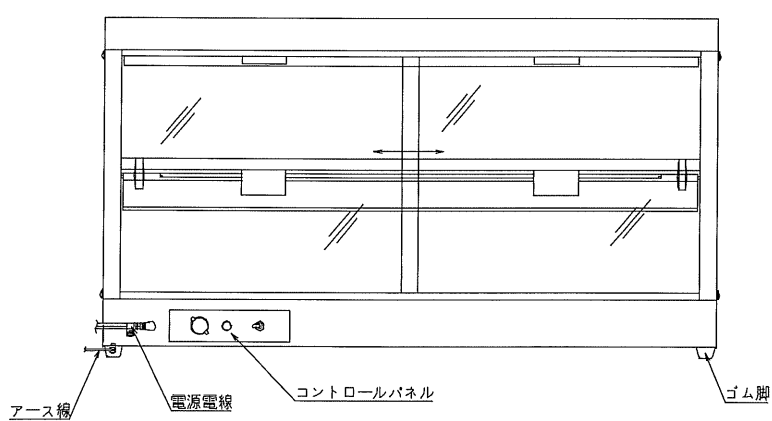
●記号は、行為を強制したり指示したりする内容を告げるものです。図の中に具体的な内容（左図の場合は電源プラグをコンセントから抜いてください）が描かれています。

⚠警告	⚠注意
 <p>修理技術者以外は、絶対に分解しないでください。発火したり異常動作してけがをすることがあります。</p>	 <p>電源プラグを抜くときは、電源コードを持たずに必ず先端の電源プラグを持って引き抜いてください。感電やショートして発火することがあります。</p>
 <p>定格15A以上のコンセントを単独で使ってください。他の機具と併用すると分岐コンセント部が異常発熱して発火することがあります。</p>	 <p>電源コードや電源プラグが傷んだり、コンセントの差し込みがゆるいときは使用しないでください。感電・ショート・発火の原因になります。</p>
 <p>アースを確実に取り付けてください。故障や漏電のとき感電する恐れがあります。アース取り付けは販売店にご相談ください。</p>	 <p>電源コードを傷つけたり・破損したり・加工したり・無理に曲げたり・引張ったり・ねじったり・たばねたりしないでください。また重い物をのせたり、挟みこんだり、加工したりすると、電源コードが破損し、火災・感電の原因になります。</p>
 <p>水につけたり、水をかけないでください。ショート・感電の恐れがあります。</p>	
 <p>子供だけで使わせたり、幼児の手の届くところで使わないでください。やけど・感電・けがをすることがあります。</p>	 <p>交流100V以下では使用しないでください。火災・感電の原因になります。</p>
	 <p>使用時以外は、電源プラグをコンセントから抜いてください。けが、やけど絶縁劣化による感電、漏電火災の原因になります。</p>
	 <p>使用中、使用直後は内部が熱いのでさわらないでください。やけどの恐れがあります。</p>

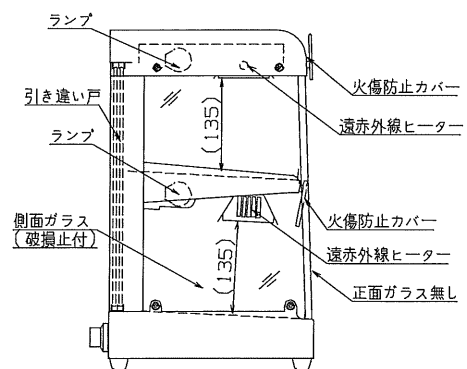
## 外観形状(例：NH-902E0)



## 各部の名称(例：NH-902E0)



(背面)



(側面)

## ご使用前の準備

- 水平で振動のない安定した所に設置してください。
- 火気の近くや、湿気の多い所への設置は避けてください。
- 本体側面にあるアース線を正規のアース端子へ確実に接続して下さい。ガス管や水道管への接続は絶対にやめください。
- 電源スイッチを“OFF”にして、電源プラグをコンセントに根元まで確実に差し込んでください。はなれたコンセントから延長コード等を利用したご使用は絶対にやめてください。

### ⚠注意

- アース線は、ガス管・水道管・避雷針・電話のアース線に接続しないでください。
- アースが不完全な場合は感電の原因になることがあります。

## ご使用方法

### ご使用手順

- 電源プラグをコンセントにしっかり差し込んでください。
- 電源スイッチを入れ、温度調節器(サーモスタット)のツマミをまわし、希望の温度に設定してください。
- 保温する食品は付属のバットを利用し本体に収納してください。

### ⚠注意

- 食品によって保温時間、保温温度は異なります。食品にあった時間、温度を定めてください。
- 異なる食品を同時に保温する場合は特に注意してください。風味をそこなうおそれがあります。
- 食材の芯温が65℃以下での保温は避けてください。食中毒事故のおそれがあります。

### ご使用後

- 電源スイッチを切り電源プラグをコンセントから抜いてください。

## ご使用上の注意

- 電源プラグは正しく配線された交流100Vのコンセントに根元までしっかり差し込んでください。
- 15A以上のコンセントを単独で使用してください。  
延長コードの使用は絶対におやめください。漏電による火災の原因になります。
- コンセントはガタつきのないしっかりしたものをご使用ください。  
ショート、漏電による火災の原因になります。
- 使用する場所は、水平で振動のない安定したところでご使用ください。  
傾斜した場所で使用しますと、本体が動いたり、倒れたりしてけがをするおそれがあります。
- ご使用中、棚、バット、ヒーターカバー及び金属部分は高温になっています。  
直接手を触れないでください。やけどの原因となります。
- 本体及び庫内に水をかけないでください。漏電や故障の原因になります。
- 本製品は正面が開放の仕様の為、保温時間とともに食材の温度が低下します。  
調理後、食材の芯温が65℃以下にならないように、食材の品質管理をしてください。食中毒事故のおそれがあります。  
(2時間程度を目安として下さい。)
- ショーケース内の照明灯が緩んだまま、ご使用され続けると、不具合発生の原因となります。ご使用後や清掃時に照明灯の緩みがないかご確認ください。  
緩みが有りましたら、照明灯側から見て右回り(時計回り)に締め込んで頂く様お願い致します。(下図参照)  
尚、ご使用直後はショーケース本体及び照明灯が熱くなっていますので、十分に温度が下がってから確認して頂く様お願い致します。また、指紋等が照明灯の汚れの原因となりますので、素手で触った後は、柔らかい布などで、照明灯のガラス部を拭いて頂く様お願い致します。

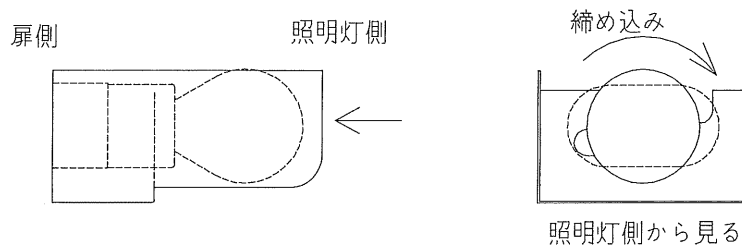


図. 締め込み方向

## お手入れ

- 庫内及び本体は乾いたやわらかい布でよく拭き取ってください。
- 庫内の汚れがひどい時は、やわらかい布にうすめた中性洗剤をひたし汚れを拭き取り、更に、乾いたやわらかい布で二度ぶきし、中性洗剤及び湿気を完全に拭き取ってください。
- みがき粉や、硬いたわし等傷をつけやすい物、及びベンジン、シンナーその他の薬品類は使用しないでください。  
製品寿命を縮める原因になります。
- 清掃時にランプが緩んでいないか確認して下さい。緩んでいれば、締め直してください。

### ⚠注意

- お手入れをするときは必ず電源スイッチを切り、コンセントから電源プラグを抜き、庫内の温度が下がっているのを確認してから行ってください。
- 本体及び庫内には絶対に水をかけないでください。  
漏電、事故の原因になります。
- 洗剤を使ったあとは、洗剤が残らないようによくぶき取ってください。

# 仕様

形式	NH-801EO	NH-802EO	NH-803EO
電源	単相 100V 50/60Hz		
消費電力	352W	619W	851W
発熱体	シーズヒーター ランプ		
加熱方式	上側より加熱		
出力調節	可変式サーモスタット		
扉開閉方式	正面:開放 背面:引き違い戸		
棚	底棚1段	中棚 1段(固定) 底棚 1段	中棚 2段(固定) 底棚 1段
寸法 W×D×H	600W×300D×295H	600W×300D×495H	600W×300D×695H
付属品	ケーキバット 2枚 ケーキバットアミ 2枚	ケーキバット 4枚 ケーキバットアミ 4枚	ケーキバット 6枚 ケーキバットアミ 6枚

※ランプは消耗品です。

形式	NH-901EO	NH-902EO	NH-903EO
電源	単相 100V 50/60Hz		
消費電力	572W	989W	1341W
発熱体	シーズヒーター ランプ		
加熱方式	上側より加熱		
出力調節	可変式サーモスタット		
扉開閉方式	正面:開放 背面:引き違い戸		
棚	底棚1段	中棚 1段(固定) 底棚 1段	中棚 2段(固定) 底棚 1段
寸法 W×D×H	900W×300D×295H	900W×300D×495H	900W×300D×695H
付属品	ケーキバット 3枚 ケーキバットアミ 3枚	ケーキバット 6枚 ケーキバットアミ 6枚	ケーキバット 9枚 ケーキバットアミ 9枚

※ランプは消耗品です。

# 保証とアフターサービス

---

## 1. 保証書

保証書は必ず「お買上日、販売店名」等の記入をお確かめの上販売店から受け取っていただき内容をよくお読みの後、大切に保管してください。保証期間はお買上げの日から一年です。

## 2. 修理を依頼されるときは

- 1) 電源プラグが抜けていませんか？
- 2) 停電ではありませんか？

お確かめの上、故障と思われるときは事故防止のため、ご使用を中止し、コンセントから電源プラグを抜いて、お買上の販売店にご連絡ください。

## 3. 保証期間中は

修理に関しましては保証書をご提示ください。保証書の規程に従って販売店または㈱アンナカニッセイ事業部が修理させていただきます。

## 4. 保証期間が過ぎているときは

修理すれば使用できる場合には、ご希望により有償にて修理させていただきます。

## 5. 補修用性能部品の保有期間

補修用性能部品の保有期間は、製造打切り後6年です。この期間は経済産業省の指導によるものです。補修用性能部品とは、その商品の機能を維持するために必要部品です。

## 6. ご不明な点や修理に関するご相談は

修理に関するご相談ならびにご不明な点は、お買上げの販売店または、下記の㈱アンナカニッセイ事業部にご相談ください。

## 株式会社 アンナカ ニッセイ事業部

●本社 〒146-0093 東京都大田区矢口2-11-24 エルフビュロー3F

●東京営業所 〒146-0093 東京都大田区矢口2-11-24 エルフビュロー3F TEL (03) 5741-8700 FAX (03) 5741-8702

●大阪営業所 〒567-0033 大阪府茨木市松ヶ本町2-36 TEL (072) 625-0066 FAX (072) 625-1034