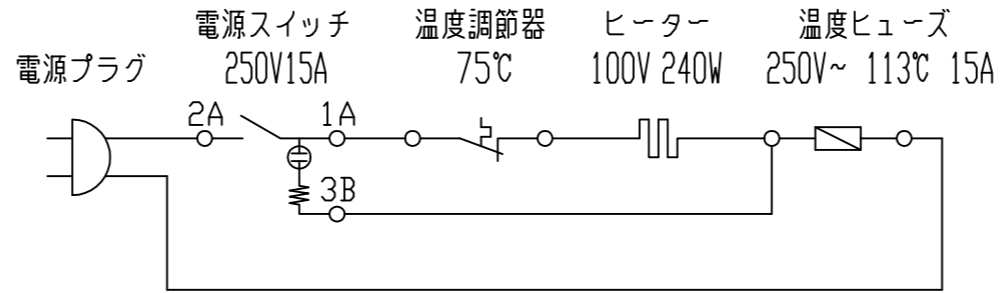


回路図

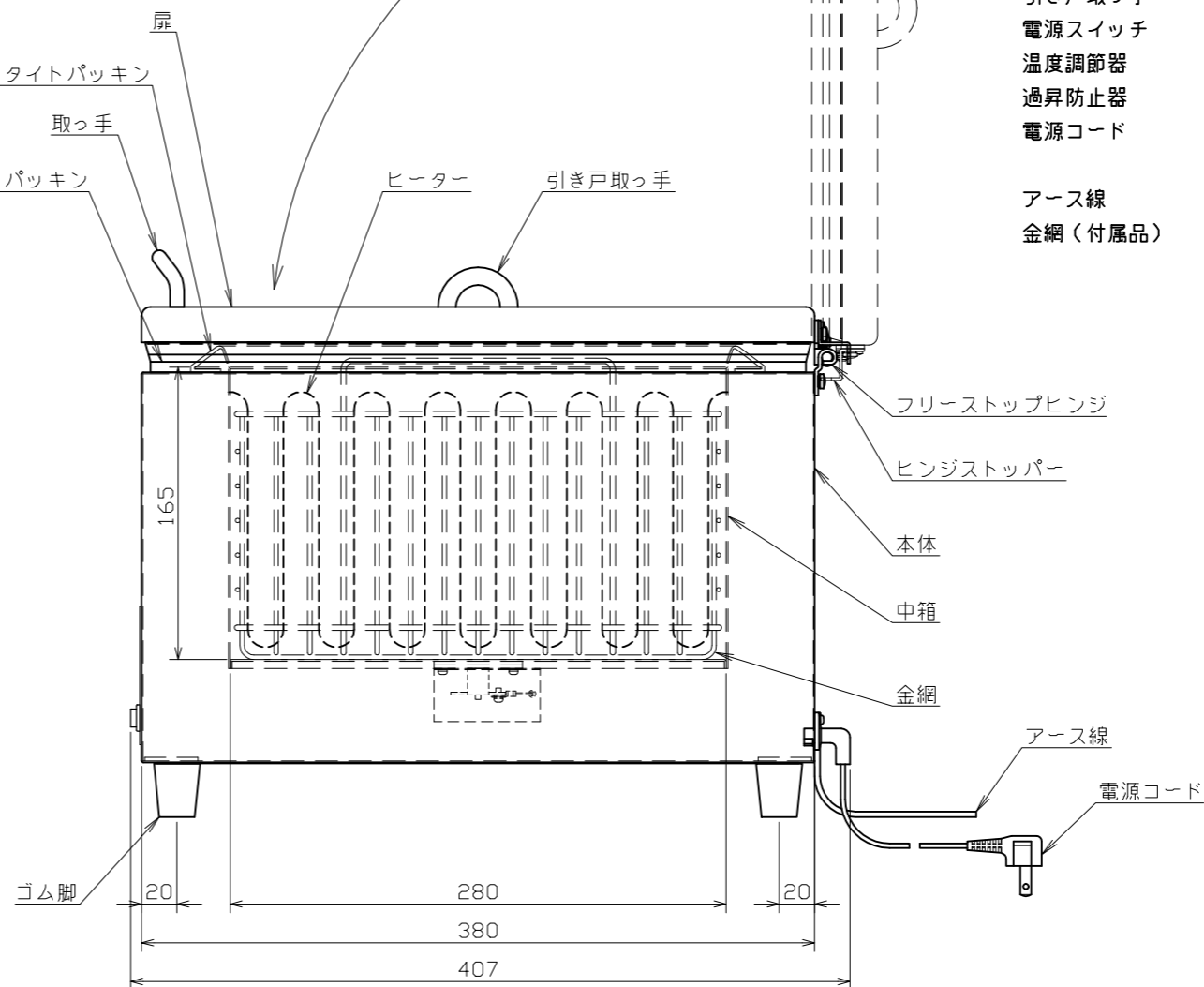
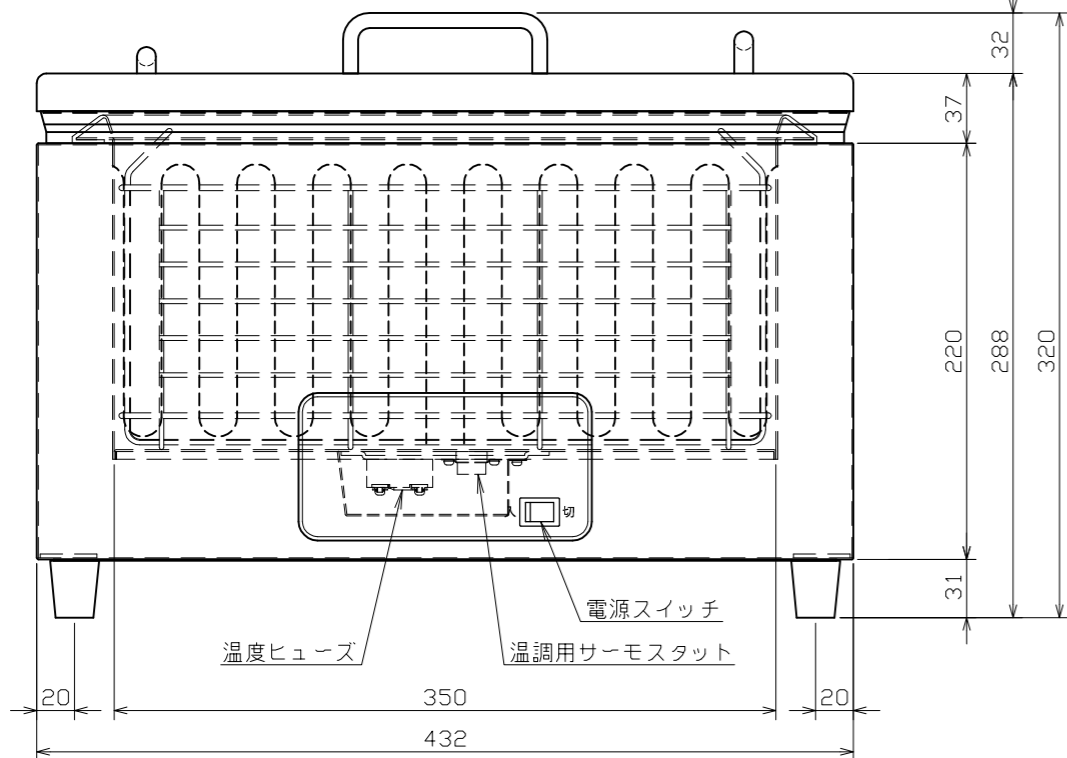


仕様

電源	単相 100V 50/60Hz
消費電力	240W
温度調節	固定サーモスタット
安全装置	温度ヒューズ
内容積	16L
外形寸法	432W×407D×320H
中箱寸法	350W×280D×165H
質量	7kg

材料明細

本体/扉	SPCC 塗装/ABS 黒
中箱	アルミ アルマイト
フリーストップヒンジ	SUS PDM
ヒーター	面状ヒーター 240W
マグネットパッキン	軟質塩ビ
エアタイトパッキン	シリコンゴム
取っ手	ステンレス
ゴム脚	合成ゴム
引き戸	ポリカーボネート
引き戸取っ手	ABS
電源スイッチ	15A 250VAC 照光式
温度調節器	バイメタルサーモスタット 75°C OFF
過昇防止器	温度ヒューズ 113°C 15A
電源コード	VFF 0.75sq 2芯 2m 国内規格2極プラグ付
アース線	VFS 1.25sq 緑 2m
金網(付属品)	ステンレス



△					寸法差	~▽▽▽▽	尺度	1/4	材質		処理	個数
△					0~±0.05	仕上						
記号	日付	訂正	担当		6~0.1	品名	承認図面			機名	カップウォーマー CW-42G	
	福田				30~0.15		株式会社 アンナカ			図番	CW-42G-AD	
	2020.02.17				120~0.2							
設計	製図	検図	承認		315~0.3							
					1000~0.5							