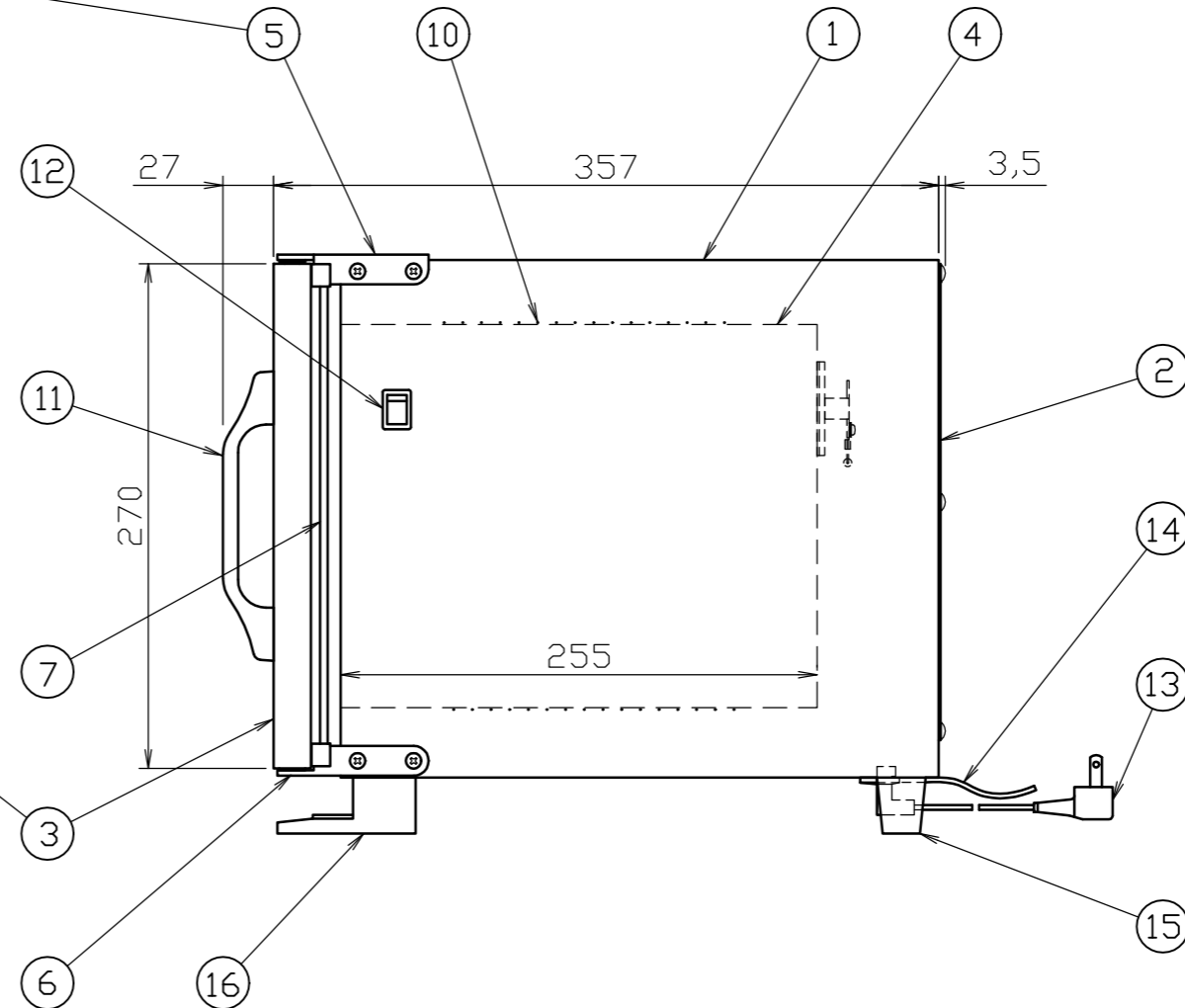
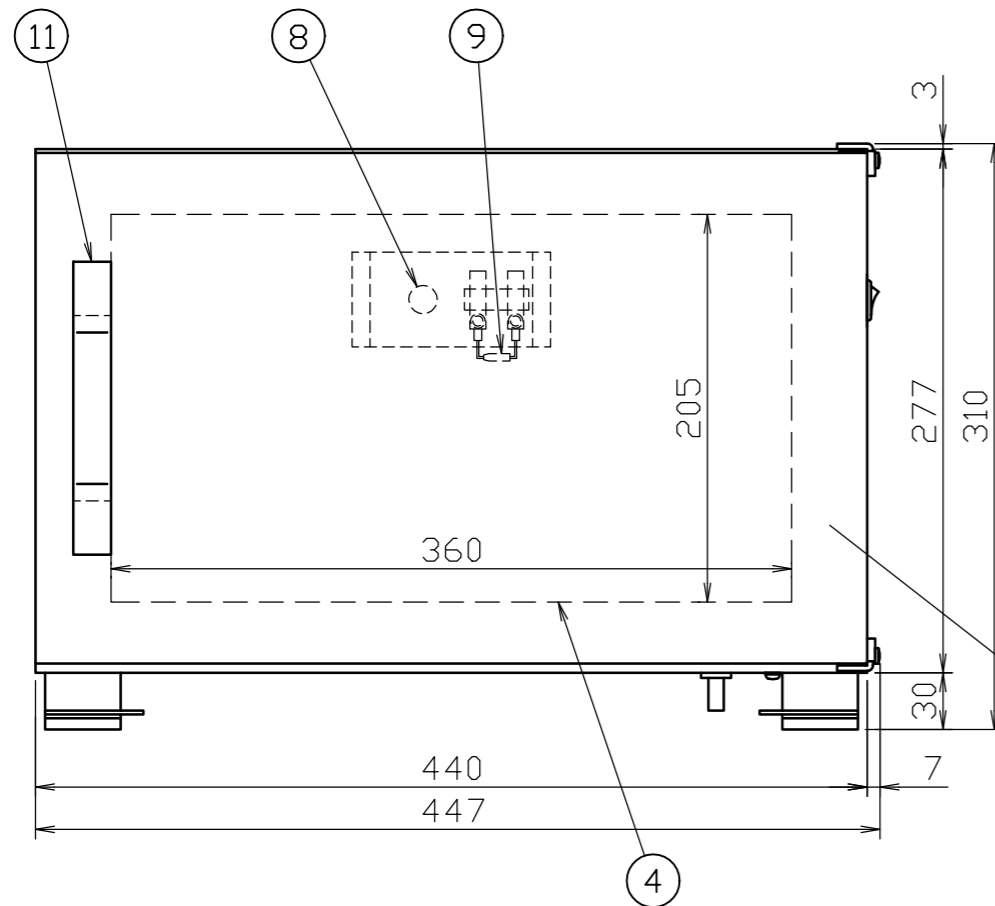
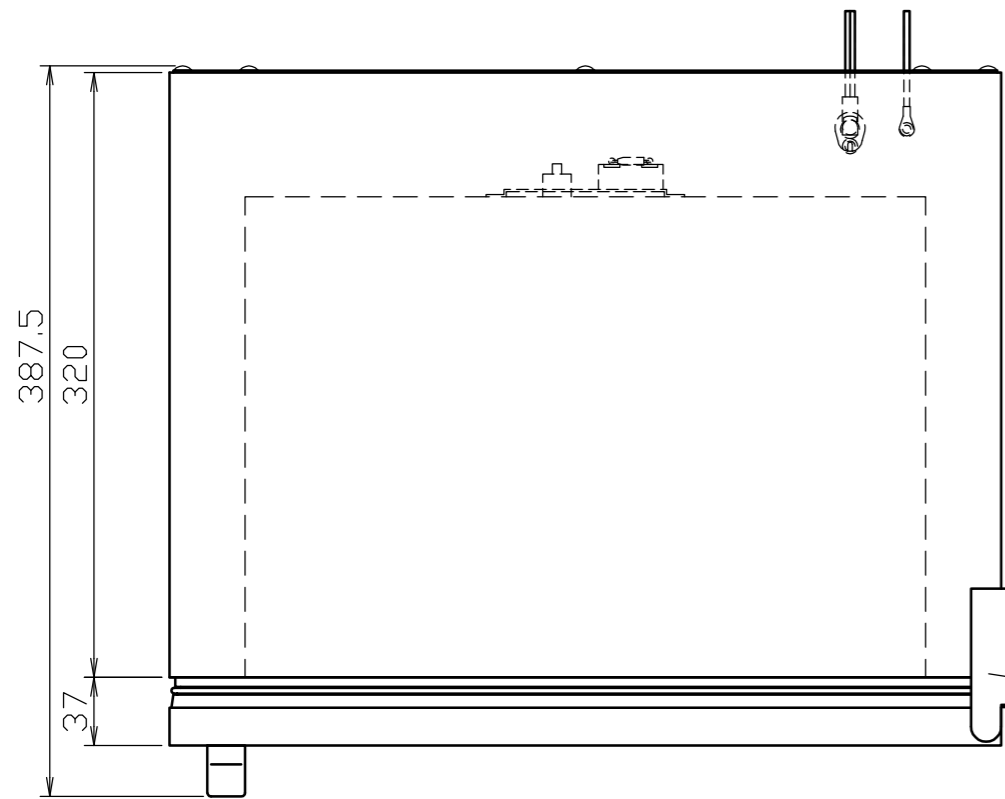


電 源	単相 100V 50/60Hz
消費電力	205W
温度調節	固定サーモスタット 75℃ OFF
庫内温度	65℃~75℃
安全装置	113℃温度ヒューズ(マイクロ型)
内 容 積	18.8L
外形寸法	440W×357D×307H
中箱寸法	360W×255D×205H

No	品 名	数量	材質又は定格
1	外 箱	1	SPCC 塗装
2	外箱裏板	1	SPCC 塗装
3	扉	1	SPCC 塗装
4	中 箱	1	アルミ
5	上部ヒンジ	1	SPCC 塗装
6	下部ヒンジ	1	SPCC 塗装
7	マグネットパッキン	1	EPT
8	固定サーモスタット	1	75℃ OFF
9	温度ヒューズ	1	113℃ 15A Δ 10A
10	発熱体	1	アルミ箔ヒーター
11	取手	1	ABS
12	電源スイッチ	1	15A 250V 照光式
13	電源コード	1	VFF 2×0.75sq 2m
14	アース線	1	VSF 1.25sq 2m
15	ゴム脚	2	合成ゴム
16	L型樹脂脚	2	PP



作成日	2008・03・05	尺度	1/4	材質		処理		個数	
記号	2020.03.03	温度ヒューズ定格の修正	福田	20.03.05					
日付		訂正	担当	設計	製図	検図	承認	株式会社 アンナカ	型式番 HP-16-AD Δ