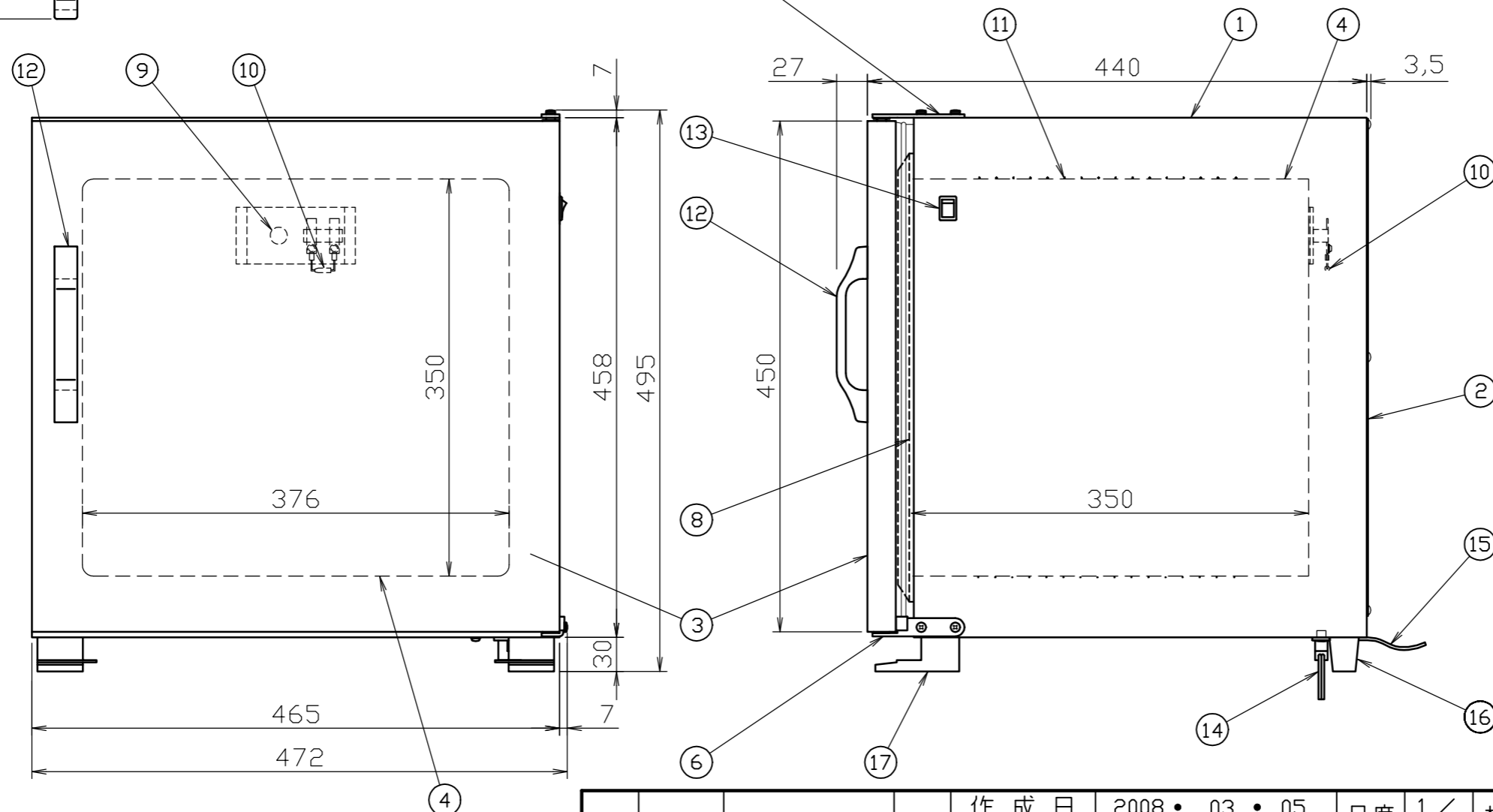
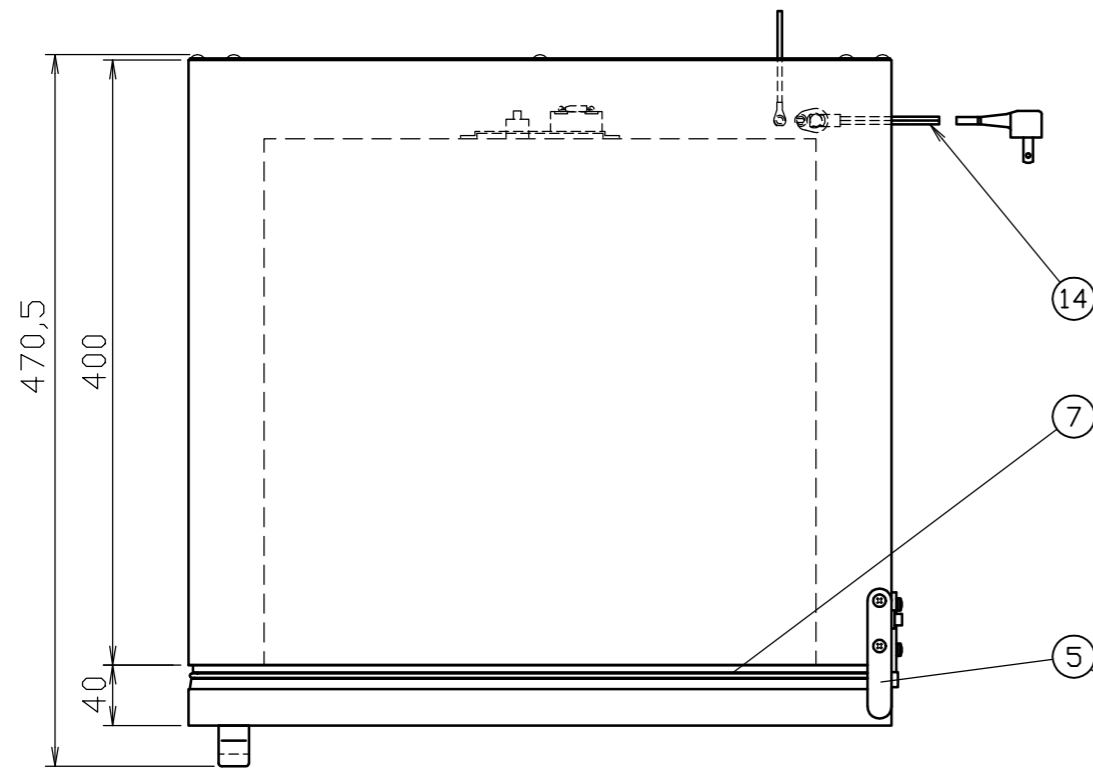


No	品名	数量	材質又は定格
1	外箱	1	SPCC 塗装
2	外箱裏板	1	SPCC 塗装
3	扉	1	SPCC 塗装
4	中箱	1	アルミ
5	上部ヒンジ	1	SPCC 塗装
6	下部ヒンジ	1	SPCC 塗装
7	マグネットパッキン	1	EPT
8	エアタイトパッキン	1	シリコーンゴム 合成ゴム
9	固定サーモスタット	1	80℃ OFF
10	温度ヒューズ	1	113℃ 15A  10A
11	発熱体	1	アルミ箔ヒーター
12	取手	1	ABS
13	電源スイッチ	1	15A 250V 照光式
14	電源コード	1	VFF 2x0.75sq 2m
15	アース線	1	VSF 1.25sq 2m
16	ゴム脚	2	合成ゴム
17	L型樹脂脚	2	PP

電源	単相 100V 50/60Hz
消費電力	220W
温度調節	固定サーモスタット 80℃ OFF
庫内温度	65℃~75℃
安全装置	113℃温度ヒューズ(マイクロ型)
内容積	46L
外形寸法	465W×440D×488H
中箱寸法	376W×350D×350H



作成日	2008・03・05	尺度	1/5	材質		処理		個数	
	G.Y	品名	弁当温蔵庫			型式	HP-42		
	2020.03.03	定格及び材質の修正	福田	20.03.05	株式会社 アンナカ			型式番	HP-42-AD
記号	日付	訂正	担当	設計	製図	検図	承認		