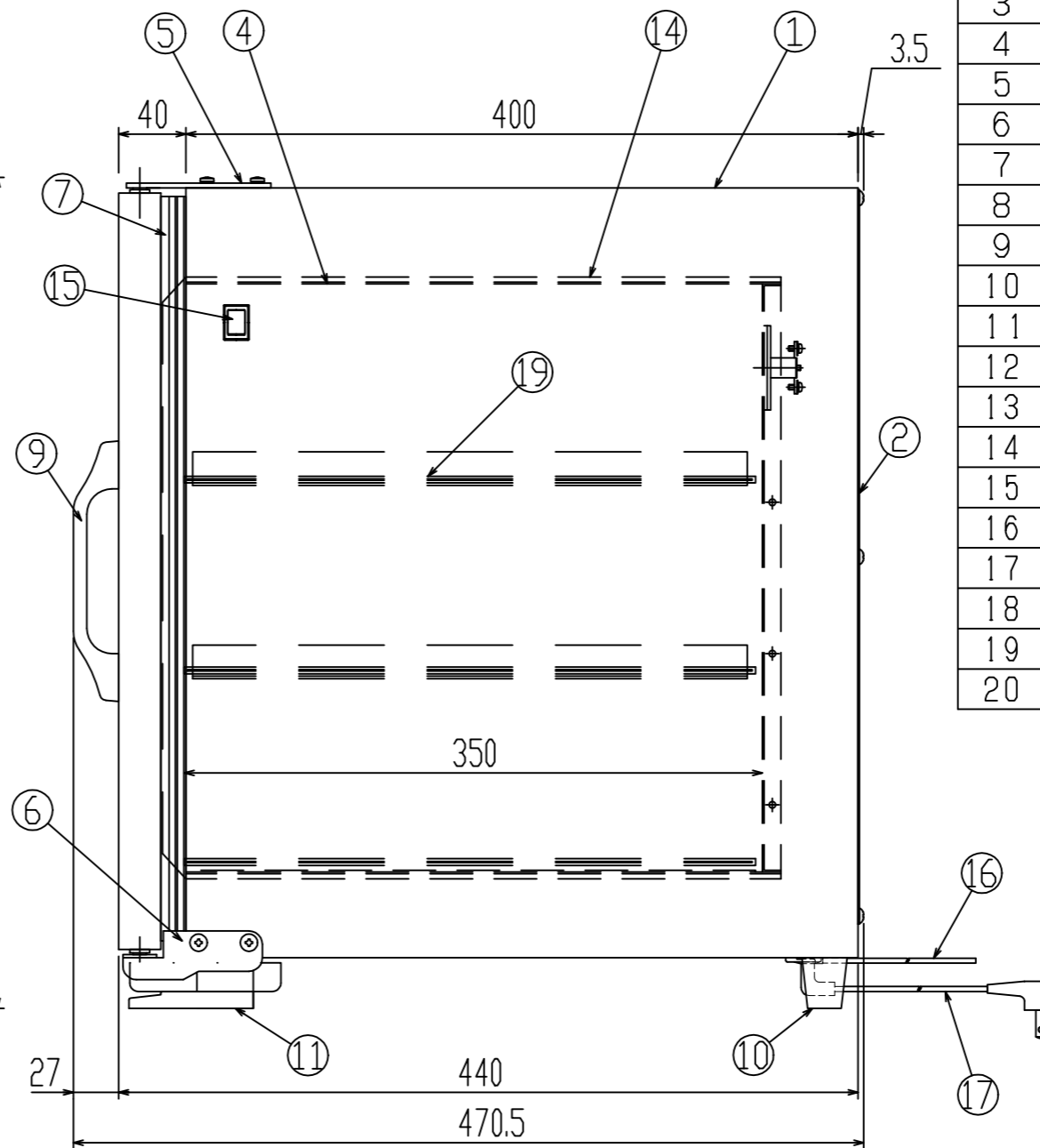
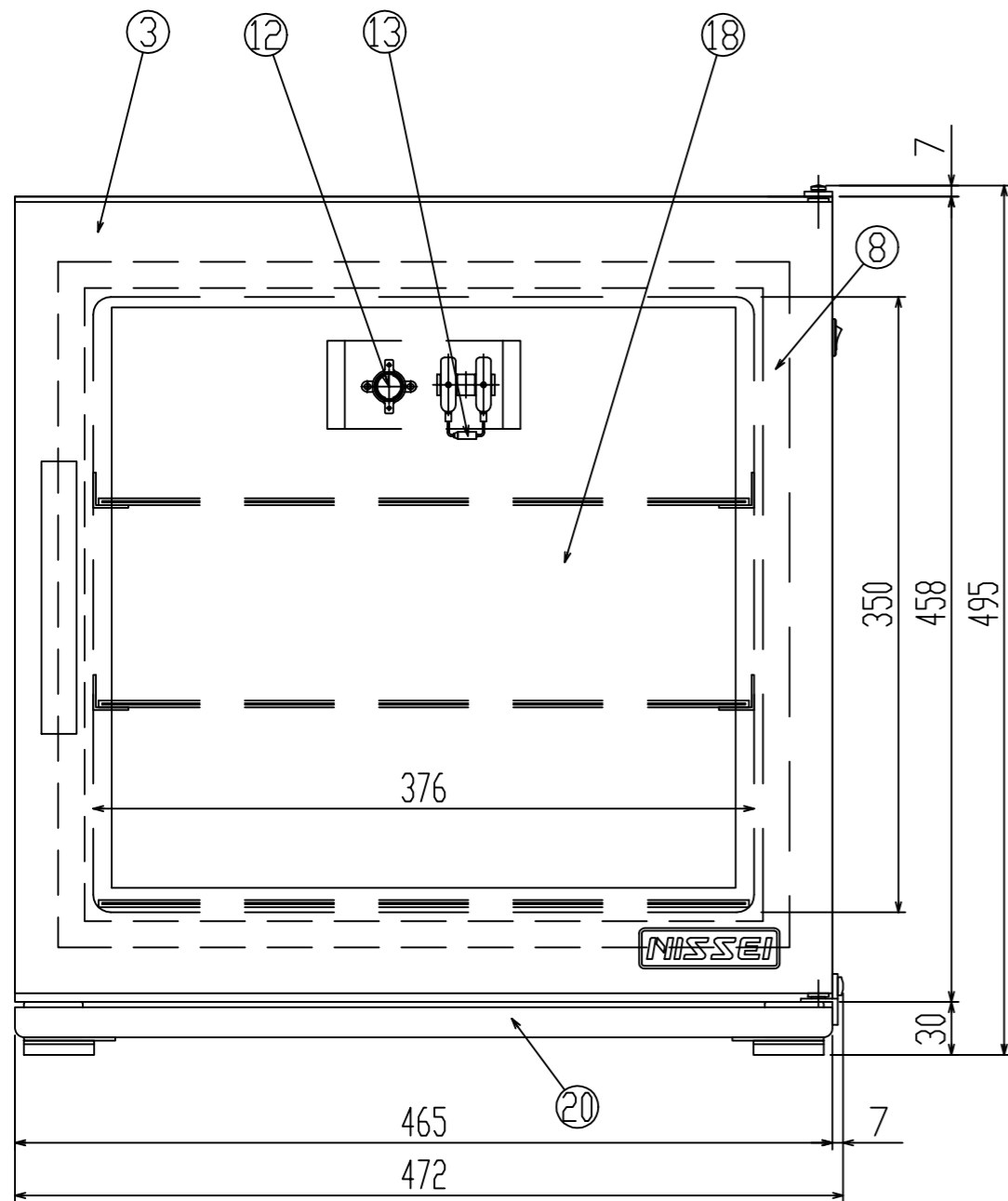


電源	単相100V 50/60Hz
消費電力	220W
温度調節	固定サーモスタット 80°C OFF
庫内温度	65°C~75°C
安全装置	113°C温度ヒューズ(マイクロ型)
内容積	46L
外形寸法	465W×440D×488H
中箱寸法	376W×350D×350H
質量	14.3kg

符号 ITEM	年月日 DATE	訂正記事 REVISED DESCRIPTION	担当 CHAGE	承認 APPROVED
△1	2014/08/22	現状に合わせて見直すと共に書き直し	宮木	宮木
△2	2018/01/29	材質の修正	福田	宮木
△3	2020/03/03	定格及び材質の修正	福田	宮木



No	品名	数量	材質又は定格
1	外箱	1	SPCC 塗装
2	外箱裏板	1	SPCC 塗装
3	扉	1	SPCC 塗装
4	中箱	1	アルミ
5	上部ヒンジ	1	SPCC 塗装
6	下部ヒンジ	1	SPCC 塗装
7	マグネットパッキン	1	EPT
8	エアタイトパッキン	1	シリコンゴム <small>△合成ゴム △シリコン</small>
9	取手	1	ABS
10	ゴム脚	2	合成ゴム
11	L型樹脂脚	2	PP
12	固定サーモスタット	1	80°C OFF
13	温度ヒューズ	1	113°C 15A <small>△10A</small>
14	発熱体	1	アルミ箔ヒーター
15	電源スイッチ	1	15A 250V 照光式
16	アース線	1	VSF 1.25sq 2m
17	電源コード	1	VFF 2X0.75sq 2m
18	扉ガラス	1	強化ガラス t4
19	棚板	3	アルミ
20	水受皿	1	PP

単位 UNIT mm	三角図法 	尺度 SCALE NTS	熱処理	完成年月日 DATE 2014.08.22	品名NAME 仕様図	製品 PRODUCTS 小型温蔵庫
承認 APPROVED 宮木	検図 CHECKED 本明	設計 DESIGNED 宮木	製図 DRAWN 宮木	ANNAKA ANNAGA & CO., LTD 株式会社 アンナカ	MODEL HP-46G 図面番号 DRAWING NO. HP-46G-AD	REV 3