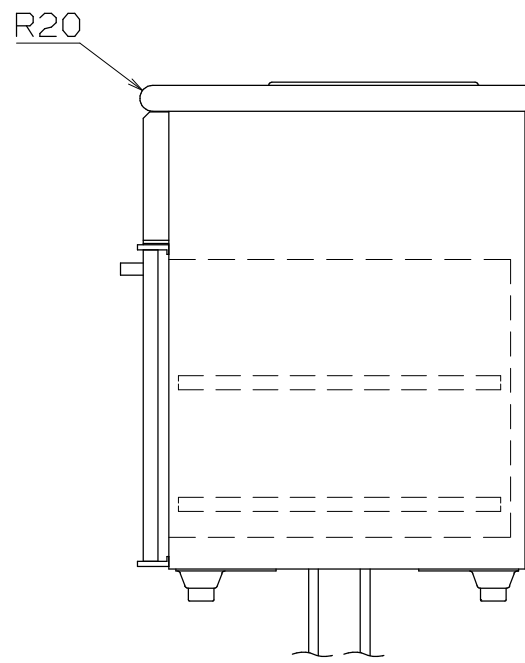
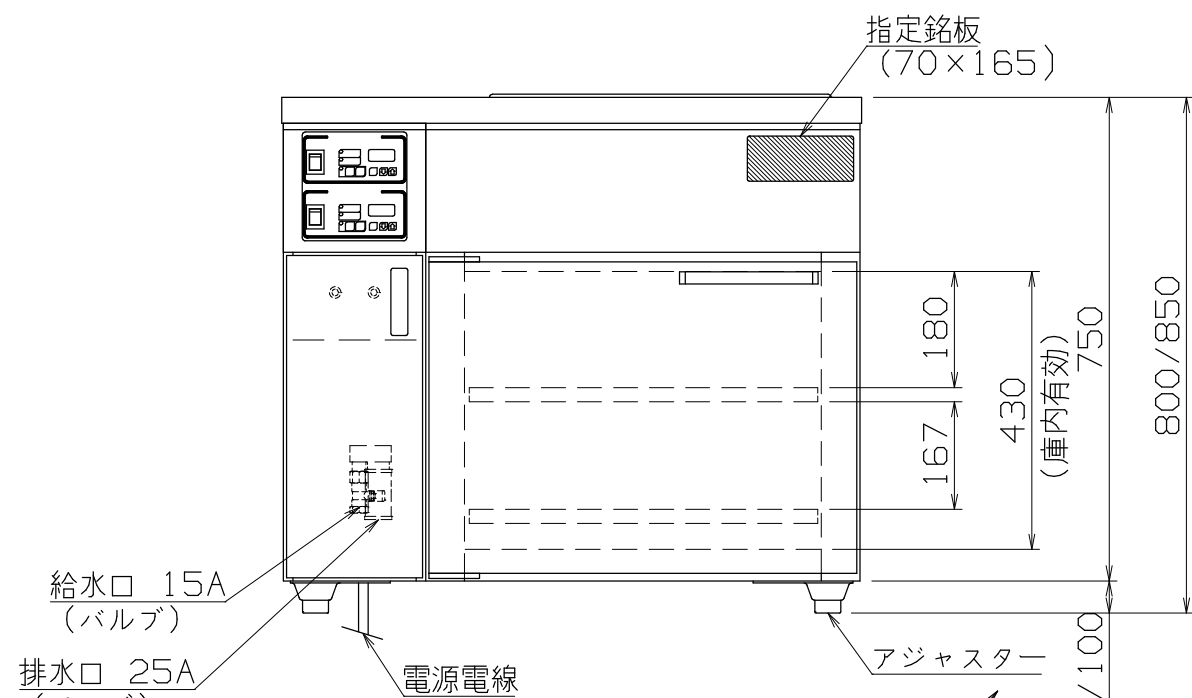


ウォーマーテーブル  
仕様  
 定格電圧 3φ 200V  
 定格消費電力 2.4kw  
 一次側最大電流値 6.9A  
 推奨ブレーカー容量 定格電流: 15A 感度電流: 30mA  
 電源電線 接地3P-20A 引掛けプラグ付 2m  
 アース線 電源電線に含む

遠赤外線温蔵庫  
仕様  
 定格電圧 100V  
 定格消費電力 750W  
 一次側最大電流値 7.5A  
 推奨ブレーカー容量 定格電流: 15A 感度電流: 30mA  
 電源電線 接地2P-15A プラグ付 2m  
 アース線 電源電線に含む

中棚  
内容積 25mm可変可能 (最下段は固定) 125L

本体  
 トッププレート SUS430 ±1.2 #4  
 外装 SUS430 ±0.8 #4  
 内装 SUS430 ±0.8 2B  
 湯槽 SUS304 ±1.0 2B



製品高さ	アジャスター高さ	アジャスター調整高さ
800	50	50~70
850	100	90~125

付属品	
ホテルパン	SUS304 1/1サイズ 530x325 D=150 1個 蓋、浮き止め金具付
中棚	SUS430 ±1.0 2B 2段

特 NB-125WTDE(L)

改定 CHANGE	A	コンセント形状 遠赤外線温蔵庫	コンセント形状 ウォーマーテーブル	第三角法	DIMENSION	尺度 SCALE	作成日付 DATE	ウォーマーテーブル 遠赤外線温蔵庫				
					mm	1:12 NTS	2018.1.16	900x600xH800/850				
		株式会社 アンナカ				検査	設計	作成	SD332921			
						Y.T	S.F	T.H	S.F			