

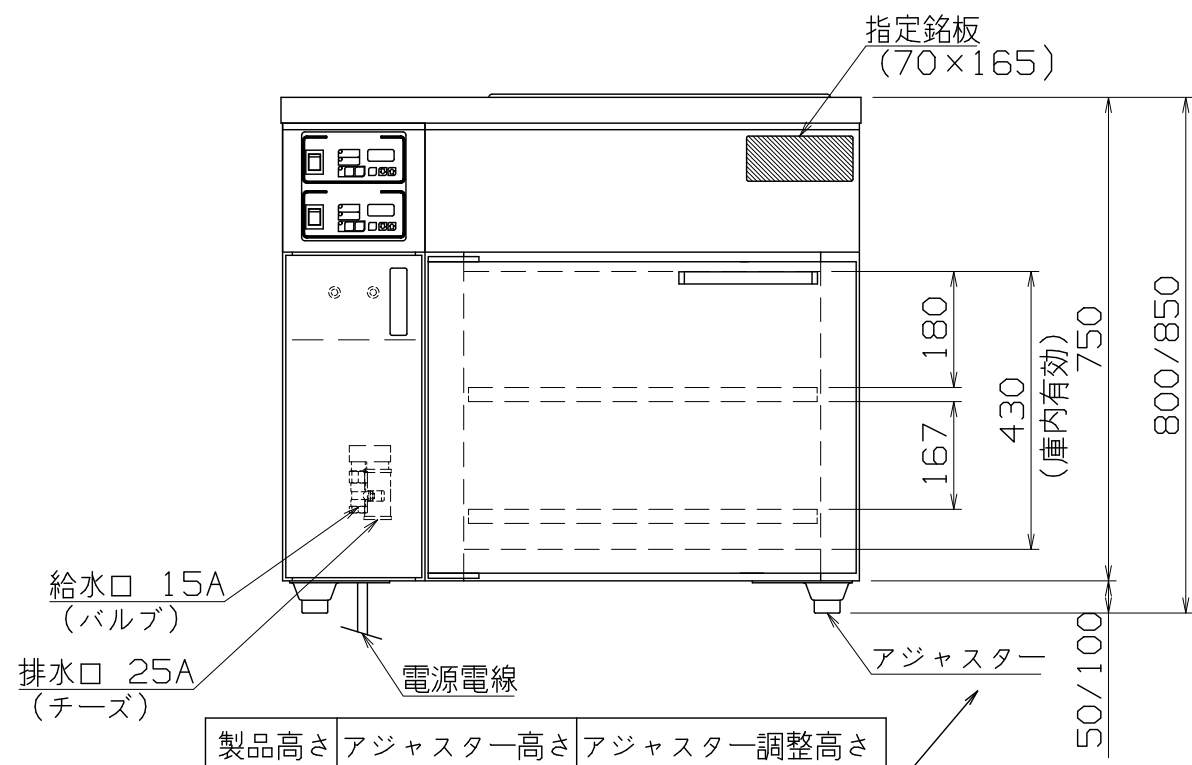
ウォーマーテーブル
仕様
定格電圧 3φ 200V
定格消費電力 2.4kw
一次側最大電流値 6.9A
推奨ブレーカー容量 定格電流: 15A 感度電流: 30mA
電源電線 接地3P-20A 引掛けプラグ付 2m
アース線 電源電線に含む

遠赤外線温蔵庫
仕様
定格電圧 100V
定格消費電力 750W
一次側最大電流値 7.5A
推奨ブレーカー容量 定格電流: 15A 感度電流: 30mA
電源電線 接地2P-15A プラグ付 2m
アース線 電源電線に含む

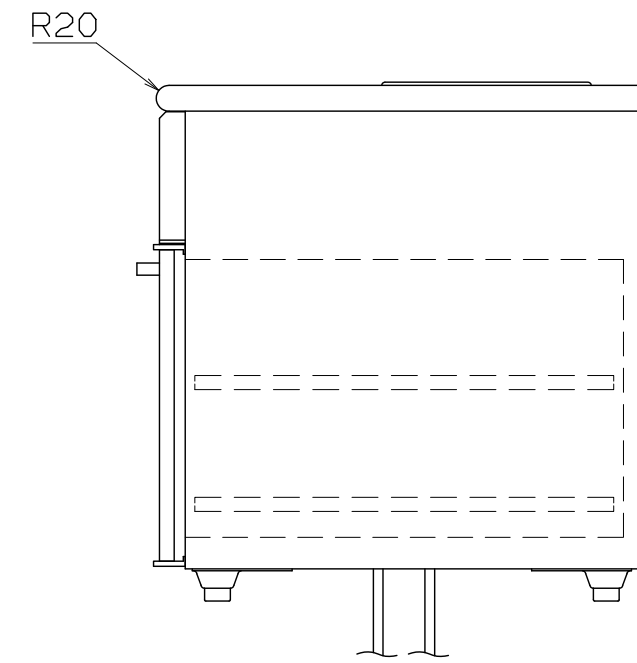
中棚 25mm可変可能 (最下段は固定)
内容積 160L

本体
トッププレート SUS430 +1.2 #4
外装 SUS430 +0.8 #4
内装 SUS430 +0.8 2B
湯槽 SUS304 +1.0 2B

付属品	
ホテルパン	SUS304 1/1サイズ 530x325 D=150 1個 蓋、浮き止め金具付
中棚	SUS430 +1.0 2B 2段



製品高さ	アジャスター高さ	アジャスター調整高さ
800	50	50~70
850	100	90~125



特NB-160WTDE(L)

改定 CHANGE

A

コンセント形状 遠赤外線温蔵庫	コンセント形状 ウォーマーテーブル

第三角法	DIMENSION	尺度	SCALE	作成日付	DATE
	mm	1:12	NTS	2018.1.16	
株式会社 アンナカ					
検 認	設 計	照 査	作 成		
APPROVED	DESIGNED	CHECKED	DRAWN		
Y.T	S.F	T.H	S.F		

ウォーマーテーブル遠赤外線温蔵庫
900x750xH800/850
SD332923