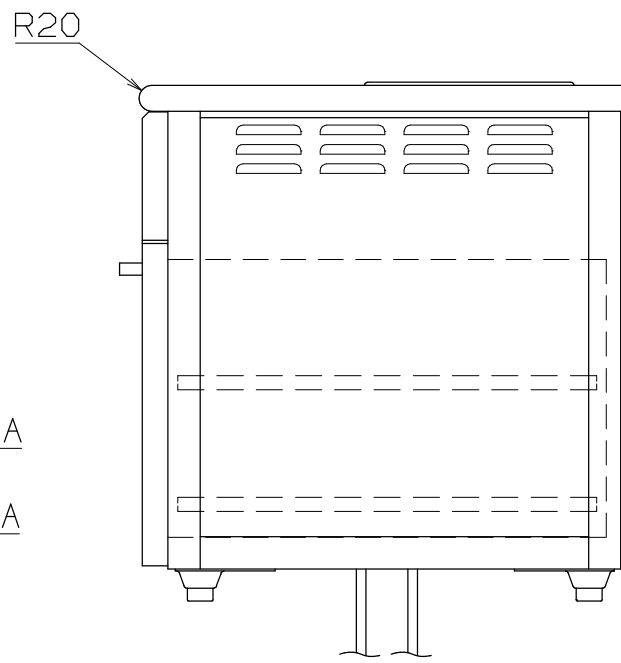


| 製品高さ | アジャスター高さ | アジャスター調整高さ |
|------|----------|------------|
| 800 | 50 | 50~70 |
| 850 | 100 | 90~125 |



ウォーマーテーブル
仕様
定格電圧 3φ 200V
定格消費電力 2.4kw
一次側最大電流値 6.9A
推奨ブレーカー容量 定格電流: 15A 感度電流: 30mA
電源電線 接地3P-20A 引掛けプラグ付 2m
アース線 電源電線に含む

遠赤外線温蔵庫
仕様
定格電圧 100V
定格消費電力 750W
一次側最大電流値 7.5A
推奨ブレーカー容量 定格電流: 15A 感度電流: 30mA
電源電線 接地2P-15A プラグ付 2m
アース線 電源電線に含む

中棚
内容積 25mm可変可能 (最下段は固定)
160L

本体
トッププレート SUS430 ±1.2 #4
外装 SUS430 ±0.8 #4
内装 SUS430 ±0.8 2B
湯槽 SUS304 ±1.0 2B

| 付属品 | |
|-------|---------------------------------------------|
| ホテルパン | SUS304 1/1サイズ 530x325 D=150 1個 蓋、浮き止め金具付 |
| 中棚 | SUS430 ±1.0 2B 2段 |

特 NB-160WTDE(R)

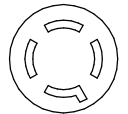
改定 CHANGE

A

コンセント形状
遠赤外線温蔵庫



コンセント形状
ウォーマーテーブル



第三角法 DIMENSION 尺度 SCALE 作成日付 DATE
mm 1:12 NTS 2018. 1. 16

株式会社 アンナカ

| 検査 | 設計 | 照査 | 作成 |
|----------|----------|---------|-------|
| APPROVED | DESIGNED | CHECKED | DRAWN |
| Y.T | S.F | T.H | S.F |

ウォーマーテーブル遠赤外線温蔵庫

900x750xH800/850

SD332922