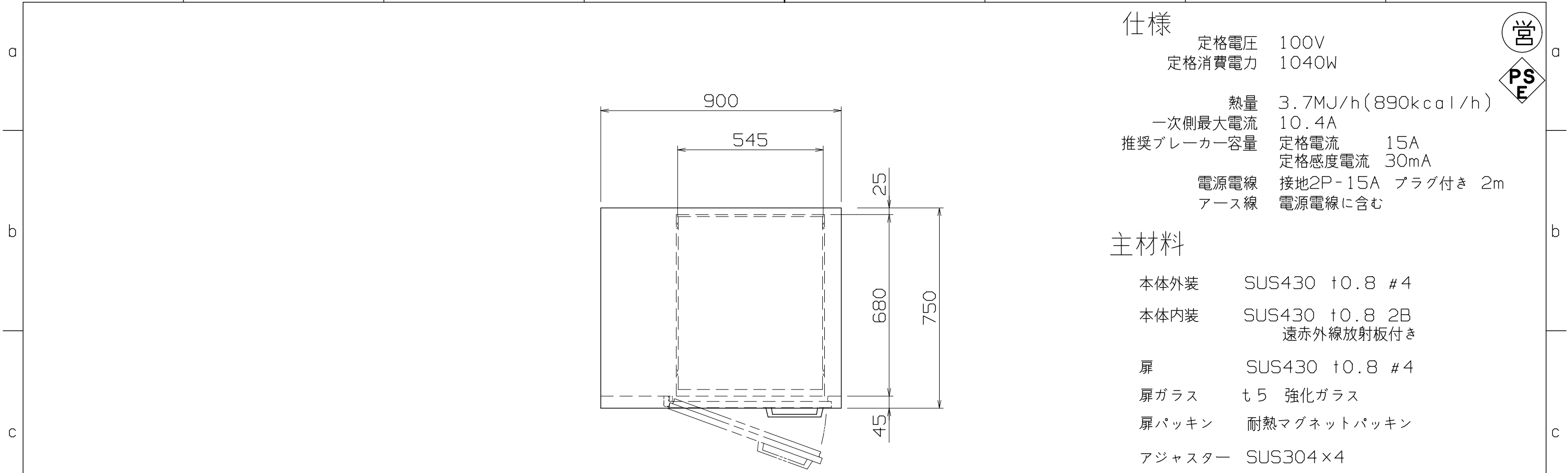
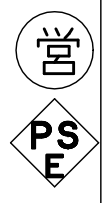


1 2 3 4 5 6 7 8



仕様

定格電圧 100V
 定格消費電力 1040W
 熱量 3.7MJ/h(890kcal/h)
 一次側最大電流 10.4A
 推奨ブレーカー容量 定格電流 15A
 定格感度電流 30mA
 電源電線 接地2P-15A プラグ付き 2m
 アース線 電源電線に含む



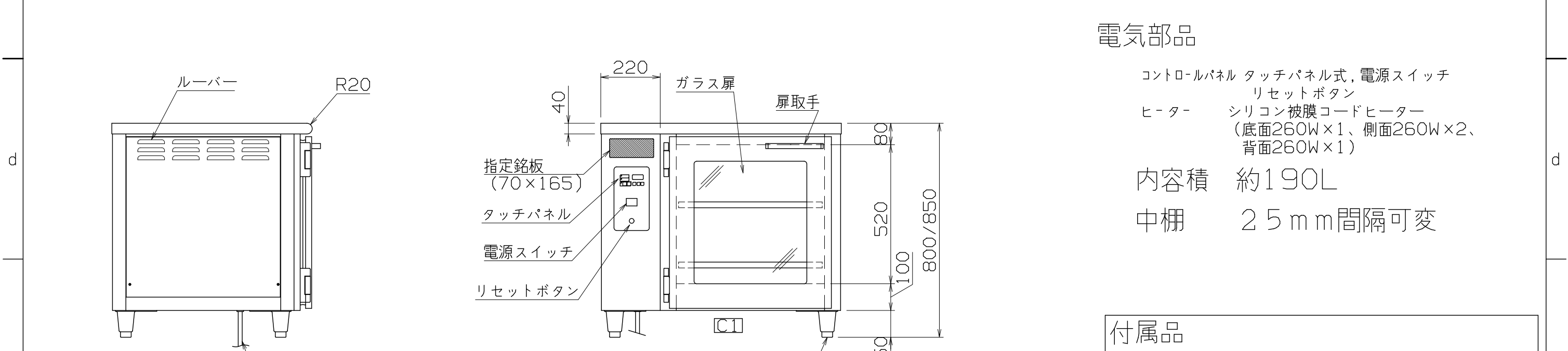
主材料

本体外装 SUS430 t0.8 #4
 本体内装 SUS430 t0.8 2B
 遠赤外線放射板付き
 扉 SUS430 t0.8 #4
 扉ガラス t5 強化ガラス
 扉パッキン 耐熱マグネットパッキン
 アジャスター SUS304×4

電気部品

コントロールパネル タッチパネル式, 電源スイッチ
 リセットボタン
 ヒーター シリコン被膜コードヒーター
 (底面260W×1, 側面260W×2,
 背面260W×1)

内容積 約190L
 中棚 25mm間隔可変



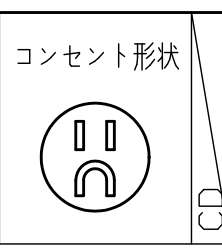
製品高さ	アジャスター高さ	アジャスター調整高さ
800	100	90~125 B1
850	150	140~190 B2

付属品

中棚(自在式) SUS430 t1.0 2B
 (パンチングなし×2段)

改定 CHANGE	A
D1-1458	
B1(4e)元90~130	
B2(4e)元140~180	
2014-7-10 S.F.	
C1(4e)底棚削除	
2016-10-17 S.F.	

1	2	3	4	5
---	---	---	---	---



第三角法	DIMENSION	尺度	SCALE	作成日付	DATE
mm	mm	1:15	NTS	2008.6.17	
株式会社 アンナカ					
検認	設計	照査	作成		
Y.T	H.S	-	H.S		

特 NB-190DEG(L)
 遠赤外線温蔵庫 (ビーフェポット)
 900x750xH800/850
SD320709

1 2 3 4 5 6 7 8