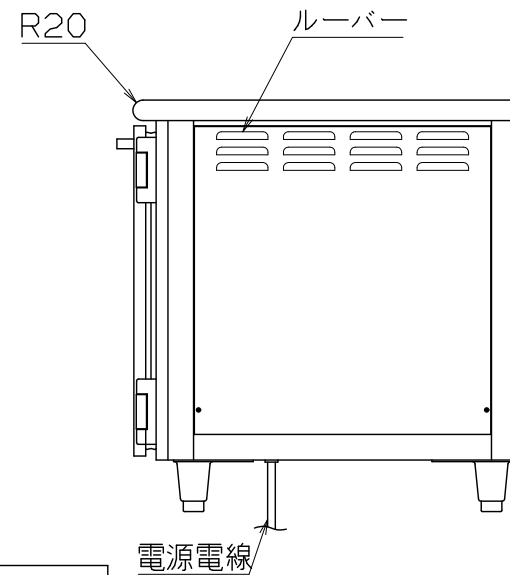


製品高さ	アジャスター高さ	アジャスター調整高さ
800	100	90~125 [B1]
850	150	140~190 [B2]



仕様

定格電圧 100V
 定格消費電力 1040W

熱量 3.7MJ/h(890kcal/h)
 一次側最大電流 10.4A
 推奨ブレーカー容量 定格電流 15A
 定格感度電流 30mA
 電源電線 接地2P-15A プラグ付き 2m
 アース線 電源電線に含む



主材料

本体外装 SUS430 t0.8 #4
 本体内装 SUS430 t0.8 2B
 遠赤外線放射板付き
 扉 SUS430 t0.8 #4
 扉ガラス t5 強化ガラス
 扉パッキン 耐熱マグネットパッキン
 アジャスター SUS304×4

電気部品

コントロールパネル タッチパネル式, 電源スイッチ
 リセットボタン
 ヒーター シリコン被膜コードヒーター
 (底面260W×1、側面260W×2、
 背面260W×1)

内容積 約190L

中棚 25mm間隔可変

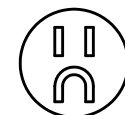
付属品

中棚(自在式) SUS430 t1.0 2B
 (パンチングなし×2段)

特NB-190DEG(R)

改定 CHANGE	A
D1-1458	(5e)元90~130
	(5e)元140~180
	2014-7-10 S.F
	[C1](3e)底棚削除
	2016-10-17 S.F

コンセント形状



第三角法	DIMENSION	尺度	SCALE	作成日付DATE
mm	1:15	NTS	2008.6.17	
株式会社 アンナカ				
検 認	設 計	照 査	作 成	
APPROVED	DESIGNED	CHECKED	DRAWN	
Y.T	H.S	-	H.S	

遠赤外線温蔵庫 (ビーフェポット)

900x750xH800/850

SD320708