

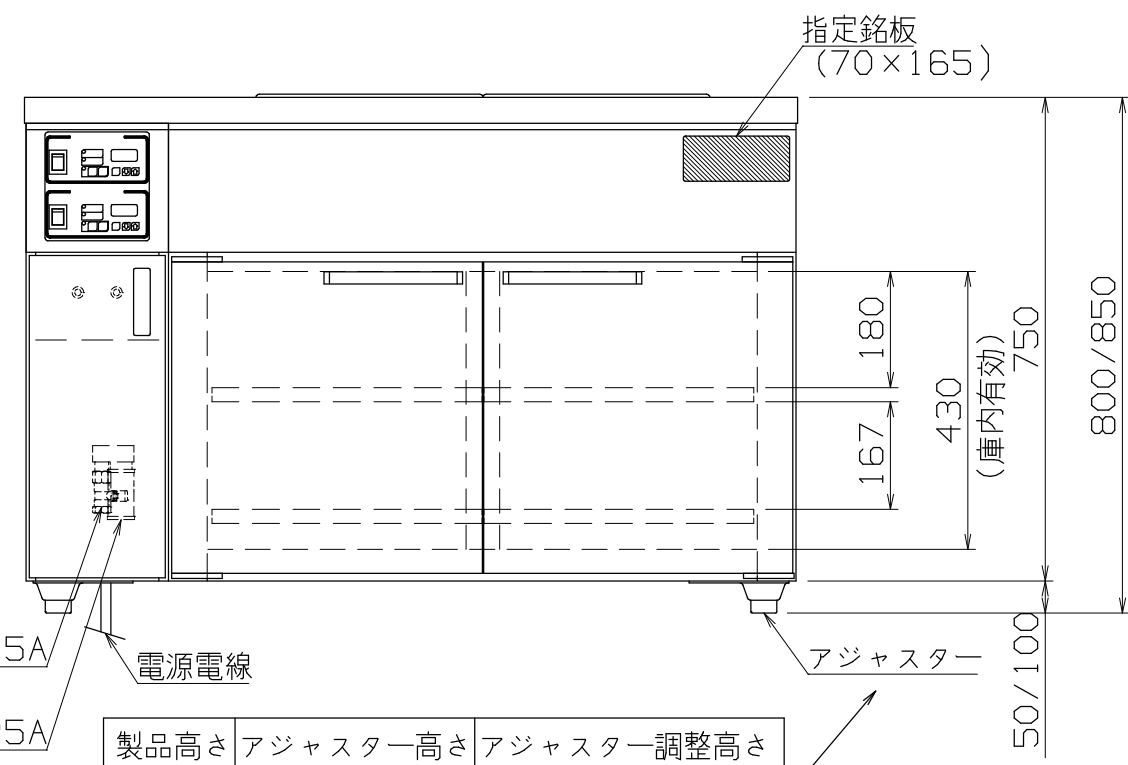
ウォーマーテーブル
仕様
 定格電圧 3φ 200V
 定格消費電力 2.4kw
 一次側最大電流値 6.9A
 推奨ブレーカー容量 定格電流: 15A 感度電流: 30mA
 電源電線 接地3P-20A 引掛けプラグ付 2m
 アース線 電源電線に含む

遠赤外線温蔵庫
仕様
 定格電圧 100V
 定格消費電力 770W
 一次側最大電流値 7.7A
 推奨ブレーカー容量 定格電流: 15A 感度電流: 30mA
 電源電線 接地2P-15A プラグ付 2m
 アース線 電源電線に含む

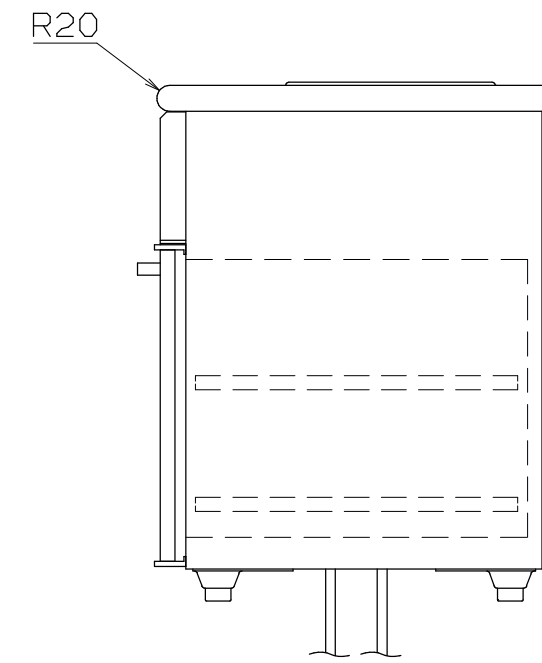
中棚 25mm可変可能 (最下段は固定)
内容積 190L

本体
 トッププレート SUS430 ±1.2 #4
 外装 SUS430 ±0.8 #4
 内装 SUS430 ±0.8 2B
 湯槽 SUS304 ±1.0 2B

付属品	
ホテルパン	SUS304 2/3サイズ 352x325 D=150 2個 蓋、浮き止め金具付
中棚	SUS430 ±1.0 2B 2段



製品高さ	アジャスター高さ	アジャスター調整高さ
800	50	50~70
850	100	90~125

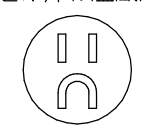


特 NB-190WTDE(L)

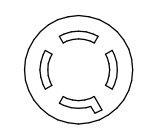
改定 CHANGE

A

コンセント形状
遠赤外線温蔵庫



コンセント形状
ウォーマーテーブル



第三角法 DIMENSION 尺度 SCALE 作成日付 DATE
mm 1:12 NTS 2018・1・16

株式会社 アンナカ
 検査 設計 照査 作成
 APPROVED DESIGNED CHECKED DRAWN
 Y.T S.F T.H S.F

ウォーマーテーブル遠赤外線温蔵庫

1200x600xH800/850

SD332929