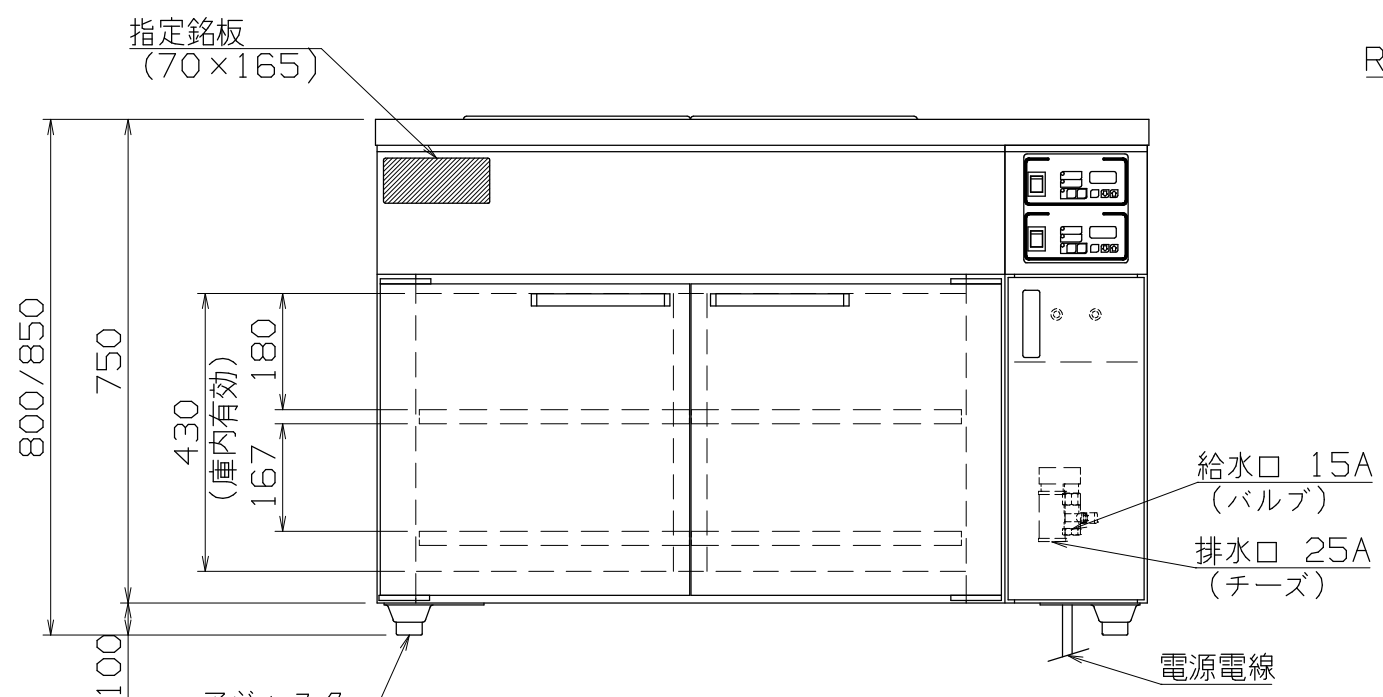
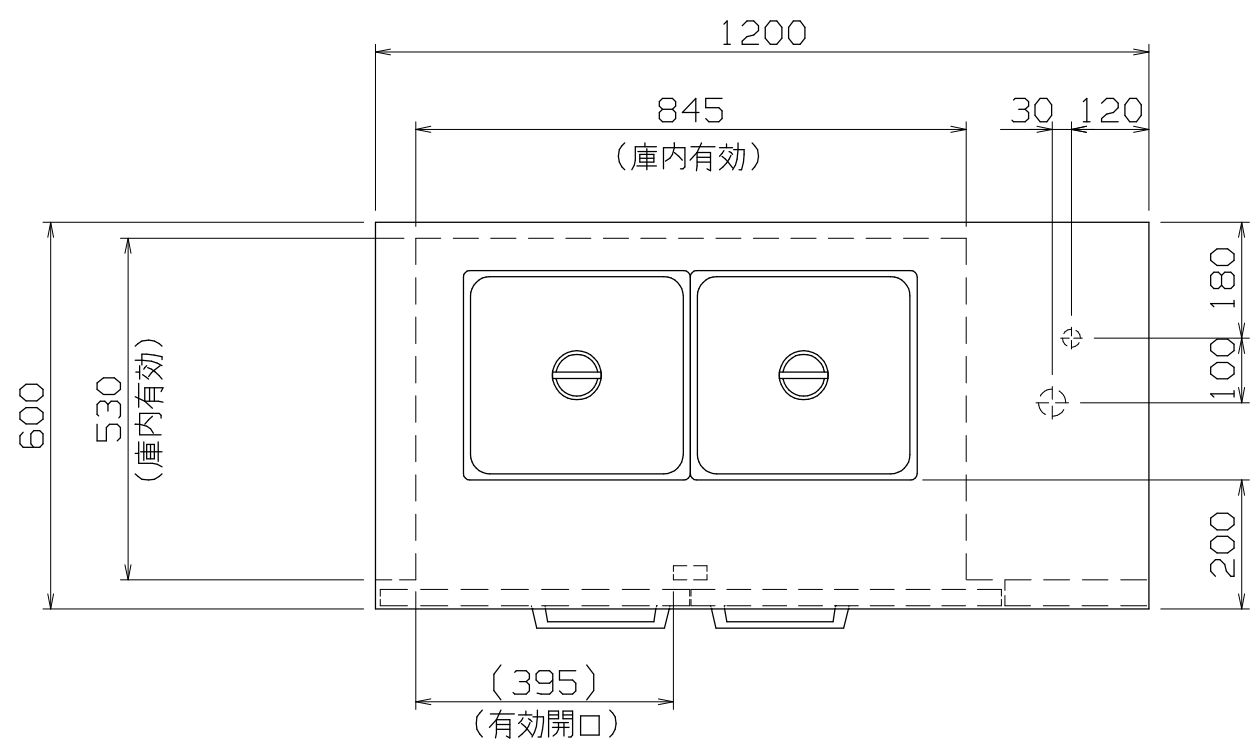
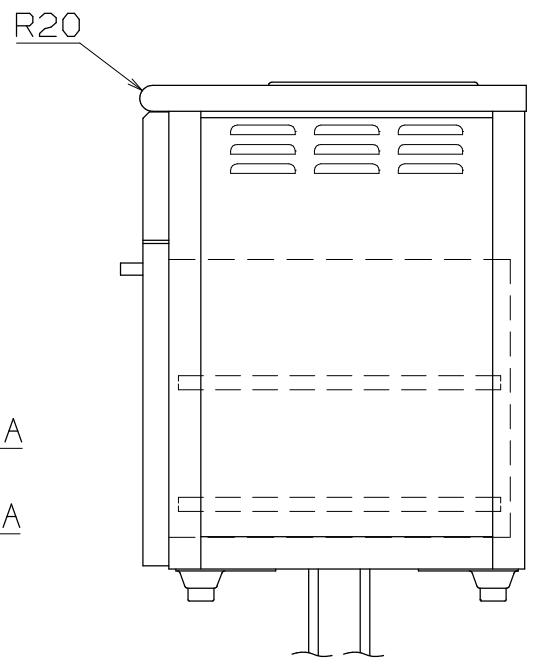


1 2 3 4 5 6 7 8

a
b
c
a
e



製品高さ	アジャスター高さ	アジャスター調整高さ
800	50	50~70
850	100	90~125



ウォーマーテーブル
仕様
定格電圧 3φ 200V
定格消費電力 2.4kw
一次側最大電流値 6.9A
推奨ブレーカー容量 定格電流: 15A 感度電流: 30mA
電源電線 接地3P-20A 引掛けプラグ付 2m
アース線 電源電線に含む

遠赤外線温蔵庫
仕様
定格電圧 100V
定格消費電力 770W
一次側最大電流値 7.7A
推奨ブレーカー容量 定格電流: 15A 感度電流: 30mA
電源電線 接地2P-15A プラグ付 2m
アース線 電源電線に含む

中棚 25mm可変可能 (最下段は固定)
内容積 190L

本体
トッププレート SUS430 t1.2 #4
外装 SUS430 t0.8 #4
内装 SUS430 t0.8 2B
湯槽 SUS304 t1.0 2B

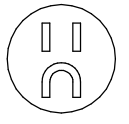
付属品	
ホテルパン	SUS304 2/3サイズ 352x325 D=150 2個 蓋、浮き止め金具付
中棚	SUS430 t1.0 2B 2段

特NB-190WTDE(R)

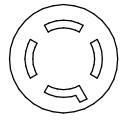
改定 CHANGE

A

コンセント形状
遠赤外線温蔵庫



コンセント形状
ウォーマーテーブル



第三角法 DIMENSION 尺度 SCALE 作成日付 DATE
mm 1:12 NTS 2018. 1. 16

株式会社 アンナカ
検査 照査 設計 作成
APPROVED DESIGNED CHECKED DRAWN
Y.T S.F T.H S.F

ウォーマーテーブル遠赤外線温蔵庫

1200x600xH800/850

SD332928

1 2 3 4 5 6 7 8