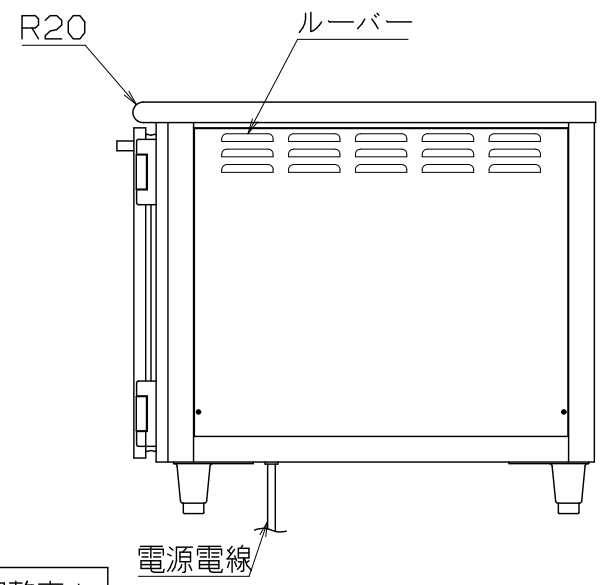


製品高さ	アジャスター高さ	アジャスター調整高さ
800	100	90~125
850	150	140~190



仕様

定格電圧 100V
 定格消費電力 1100W
 熱量 4.0MJ/h(950kcal/h)
 一次側最大電流 11.0A
 推奨ブレーカー容量 定格電流 15A
 定格感度電流 30mA
 電源電線 接地2P-15A プラグ付き 2m
 アース線 電源電線に含む



主材料

本体外装 SUS430 t0.8 #4
 本体内装 SUS430 t0.8 2B
 遠赤外線放射板付き
 扉 SUS430 t0.8 #4
 扉ガラス t5 強化ガラス
 扉パッキン 耐熱マグネットパッキン
 アジャスター SUS304×4

電気部品

コントロールパネル タッチパネル式, 電源スイッチ
 リセットボタン
 ヒーター シリコン被膜コードヒーター
 (底面260W×1、側面210W×4)

内容積 約235L
 中棚 25mm間隔可変

付属品

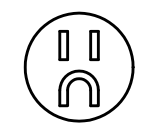
中棚(自在式) SUS430 t1.0 2B
 (パンチングなし×2段)

特NB-235DEG(R)

改定 CHANGE

A

コンセント形状



第三角法 DIMENSION 尺度 SCALE 作成日付 DATE
 mm 1:15 NTS 2017.3.30

株式会社 アンナカ

検 認	設 計	照 査	作 成
APPROVED	DESIGNED	CHECKED	DRAWN
Y.T	S.F	T.H	S.F

900x900xH800/850

SD332485