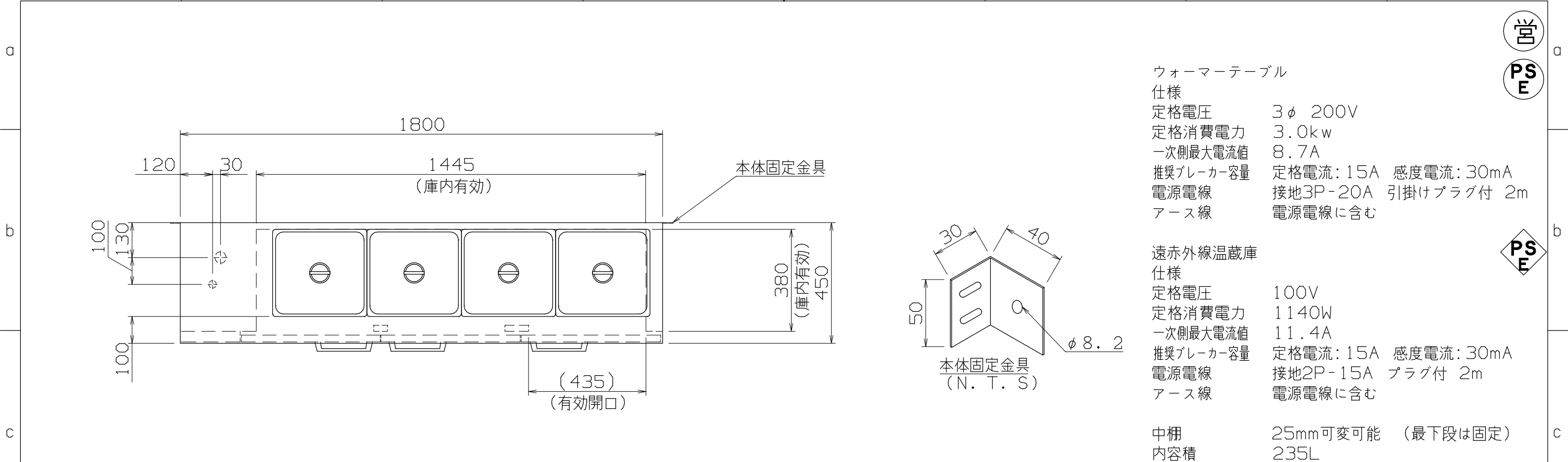
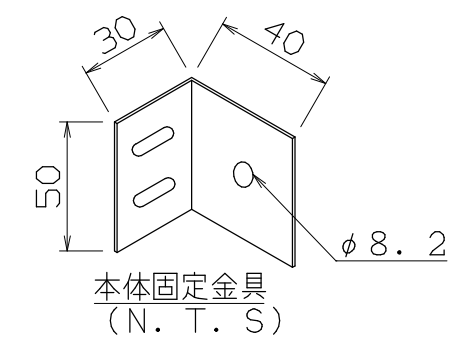
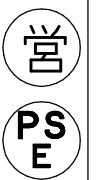


1 2 3 4 5 6 7 8



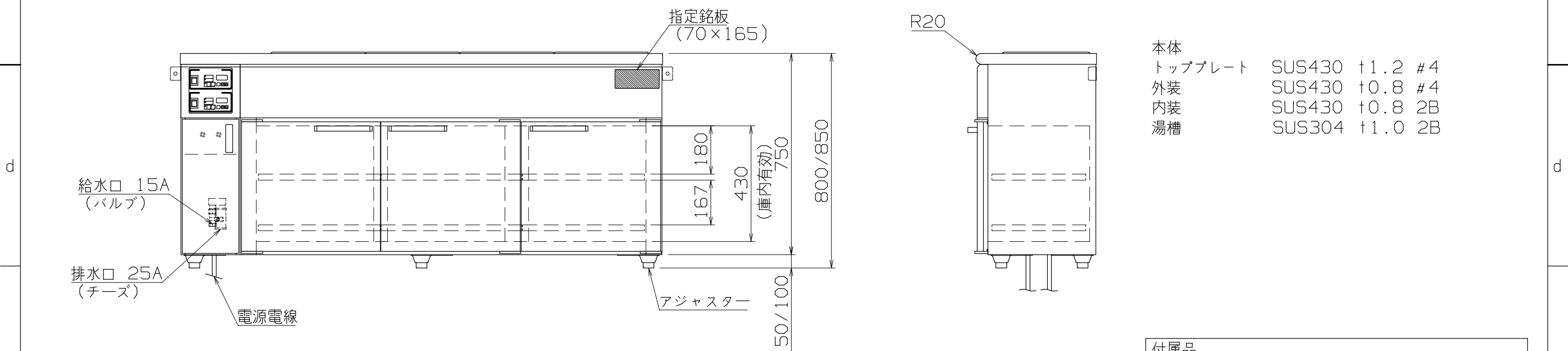
ウォーマーテーブル
仕様
定格電圧 3φ 200V
定格消費電力 3.0kw
一次側最大電流値 8.7A
推奨ブレーカー容量 定格電流: 15A 感度電流: 30mA
電源電線 接地3P-20A 引掛けプラグ付 2m
アース線 電源電線に含む



遠赤外線温蔵庫
仕様
定格電圧 100V
定格消費電力 1140W
一次側最大電流値 11.4A
推奨ブレーカー容量 定格電流: 15A 感度電流: 30mA
電源電線 接地2P-15A プラグ付 2m
アース線 電源電線に含む



中棚 25mm可変可能 (最下段は固定)
内容積 235L



本体
トッププレート SUS430 ±1.2 #4
外装 SUS430 ±0.8 #4
内装 SUS430 ±0.8 2B
湯槽 SUS304 ±1.0 2B

製品高さ	アジャスター高さ	アジャスター調整高さ
800	50	50~70
850	100	90~125

付属品	
ホテルパン	SUS304 2/3サイズ 352x325 D=150 4個 蓋、浮き止め金具付
中棚	SUS430 ±1.0 2B 2段
本体固定金具	SUS430 ±2.0 H.L 2個

特 NB-235WTDE(L)

改定 CHANGE	A	コンセント形状 遠赤外線温蔵庫	コンセント形状 ウォーマーテーブル	第三角法	DIMENSION	尺度 SCALE	作成日付 DATE	ウォーマーテーブル遠赤外線温蔵庫 1800x450xH800/850									
					mm	1:15 NTS	2018.1.16										
		株式会社 アンナカ							<table border="1"> <tr> <th>検査</th> <th>設計</th> <th>照査</th> <th>作成</th> </tr> <tr> <td>Y.T</td> <td>S.F</td> <td>T.H</td> <td>S.F</td> </tr> </table>	検査	設計	照査	作成	Y.T	S.F	T.H	S.F
		検査	設計	照査	作成												
Y.T	S.F	T.H	S.F														
SD332943																	

1 2 3 4 5 6 7 8