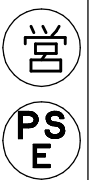


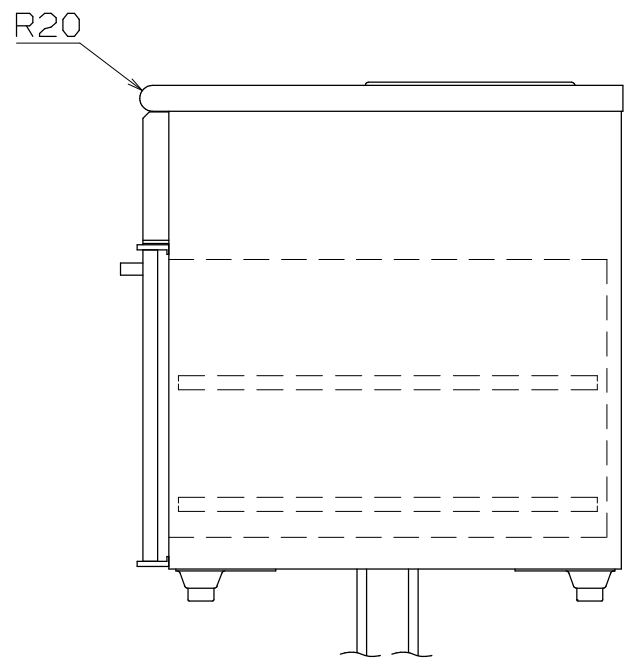
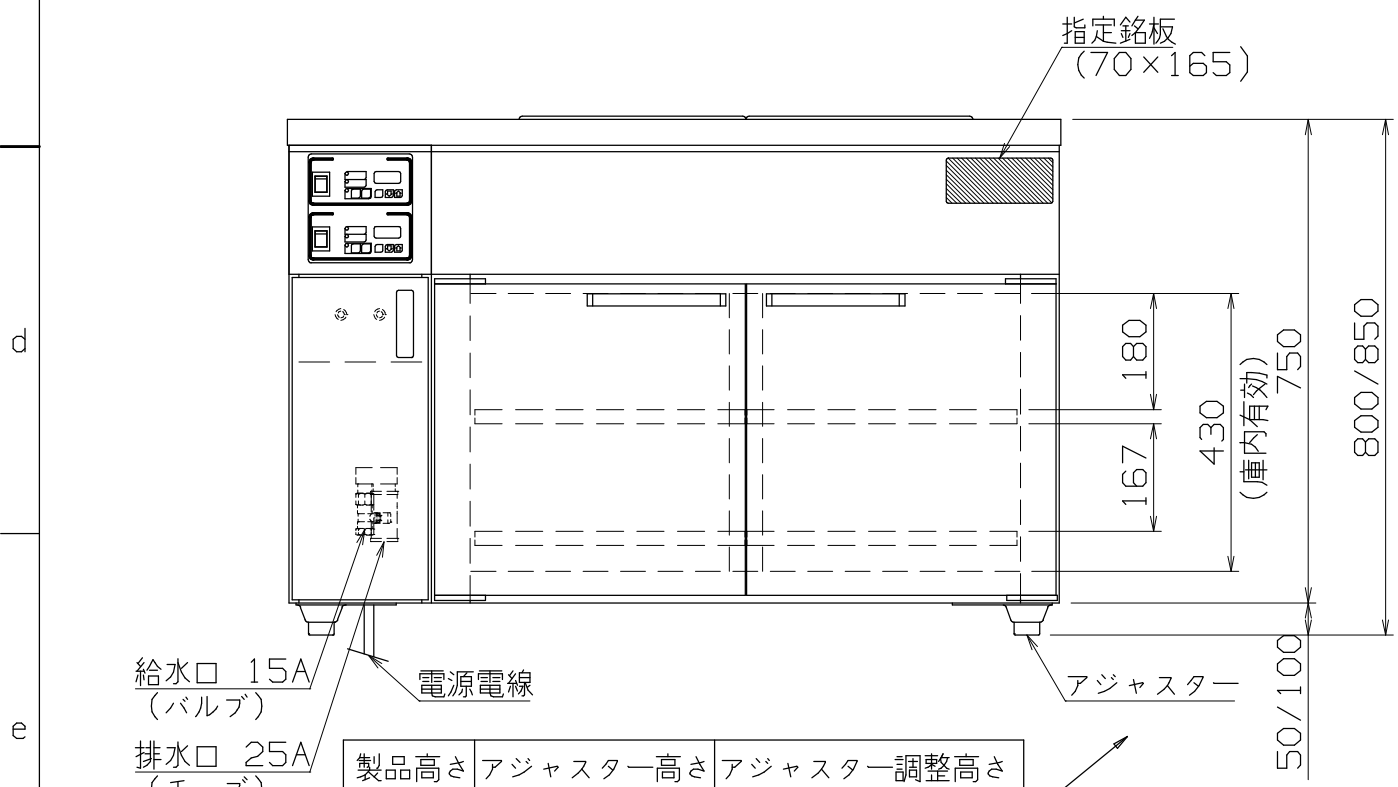
ウォーマーテーブル  
仕様  
定格電圧 3φ 200V  
定格消費電力 2.4kw  
一次側最大電流値 6.9A  
推奨ブレーカー容量 定格電流: 15A 感度電流: 30mA  
電源電線 接地3P-20A 引掛けプラグ付 2m  
アース線 電源電線に含む



遠赤外線温蔵庫  
仕様  
定格電圧 100V  
定格消費電力 1040W  
一次側最大電流値 10.4A  
推奨ブレーカー容量 定格電流: 15A 感度電流: 30mA  
電源電線 接地2P-15A プラグ付 2m  
アース線 電源電線に含む



中棚 25mm可変可能 (最下段は固定)  
内容積 245L



本体  
トッププレート SUS430 ±1.2 #4  
外装 SUS430 ±0.8 #4  
内装 SUS430 ±0.8 2B  
湯槽 SUS304 ±1.0 2B

給水口 15A (バルブ)  
排水口 25A (チーズ)

製品高さ	アジャスター高さ	アジャスター調整高さ
800	50	50~70
850	100	90~125

付属品	
ホテルパン	SUS304 2/3サイズ 352x325 D=150 2個 蓋、浮き止め金具付
中棚	SUS430 ±1.0 2B 2段

特 NB-245WTDE(L)

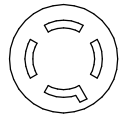
改定 CHANGE

A

コンセント形状  
遠赤外線温蔵庫



コンセント形状  
ウォーマーテーブル



第三角法 DIMENSION 尺度 SCALE 作成日付 DATE  
mm 1:12 NTS 2018. 1. 16

株式会社 アンナカ			
検査	設計	照査	作成
APPROVED	DESIGNED	CHECKED	DRAWN
Y.T	S.F	T.H	S.F

ウォーマーテーブル遠赤外線温蔵庫

1200x750xH800/850

**SD332931**

1 2 3 4 5 6 7 8