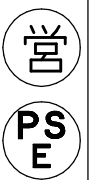


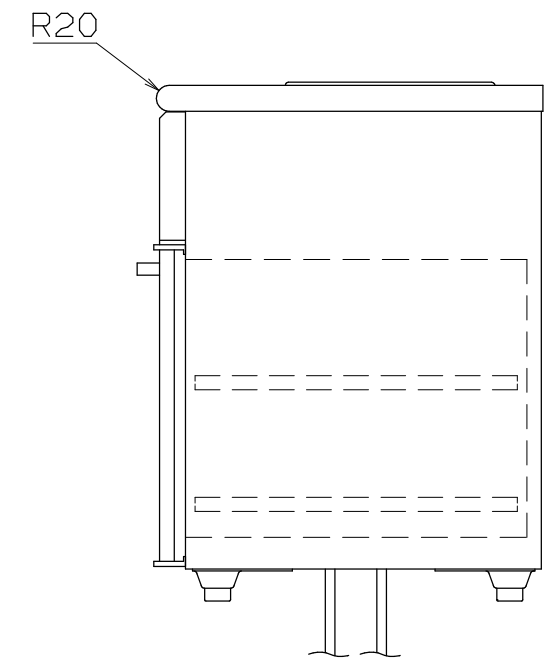
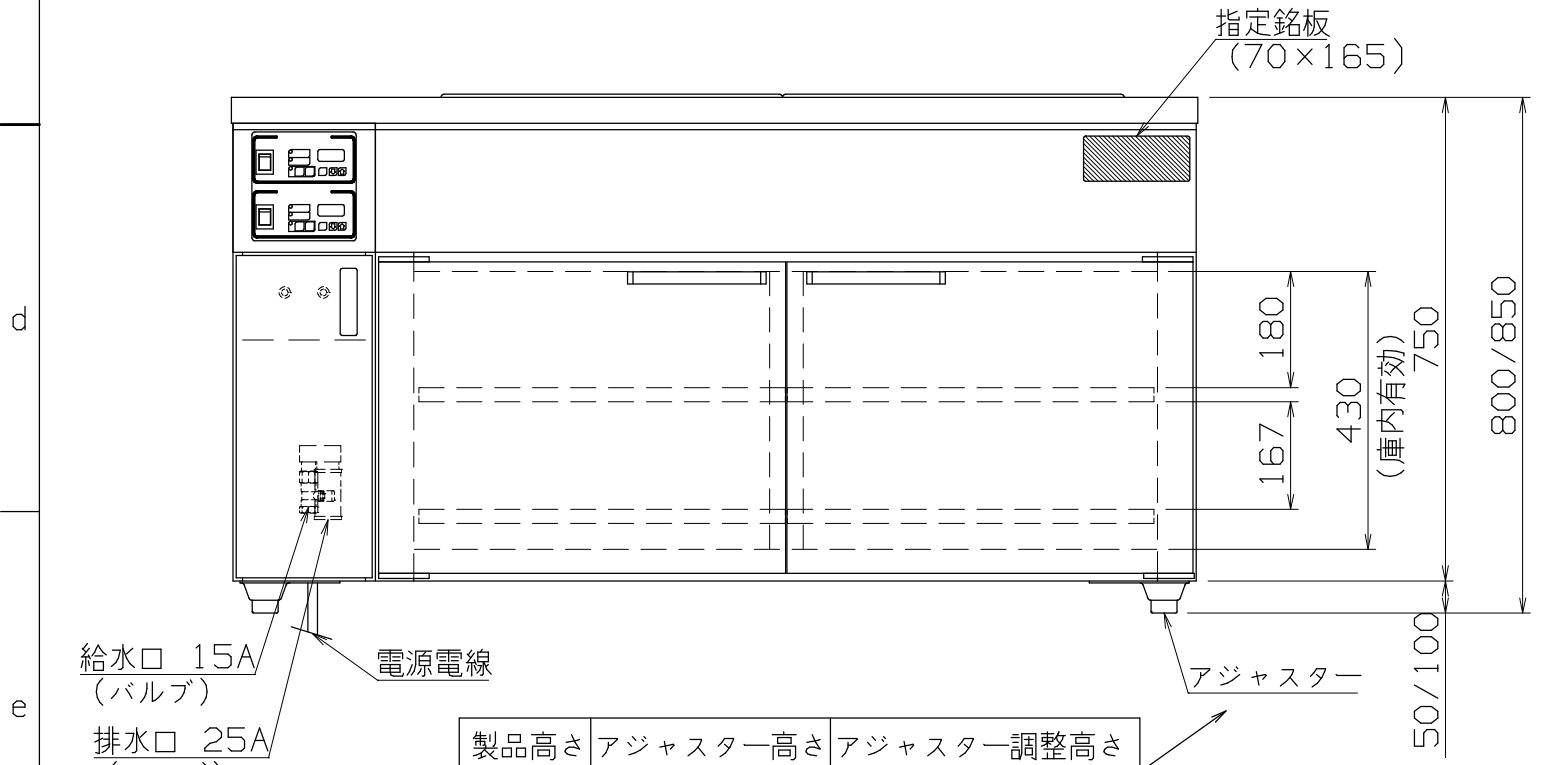
ウォーマーテーブル
仕様
定格電圧 3φ 200V
定格消費電力 3.0kw
一次側最大電流値 8.7A
推奨ブレーカー容量 定格電流: 15A 感度電流: 30mA
電源電線 接地3P-20A 引掛けプラグ付 2m
アース線 電源電線に含む



遠赤外線温蔵庫
仕様
定格電圧 100V
定格消費電力 1220W
一次側最大電流値 12.2A
推奨ブレーカー容量 定格電流: 15A 感度電流: 30mA
電源電線 接地2P-15A プラグ付 2m
アース線 電源電線に含む



中棚 25mm可変可能 (最下段は固定)
内容積 260L



本体
トッププレート SUS430 t1.2 #4
外装 SUS430 t0.8 #4
内装 SUS430 t0.8 2B
湯槽 SUS304 t1.0 2B

給水口 15A (バルブ)
排水口 25A (チーズ)
電源電線

製品高さ	アジャスター高さ	アジャスター調整高さ
800	50	50~70
850	100	90~125

付属品	
ホテルパン	SUS304 1/1サイズ 530x325 D=150 2個 蓋、浮き止め金具付
中棚	SUS430 t1.0 2B 2段

特 NB-260WTDE(L)

改定 CHANGE	A	コンセント形状 遠赤外線温蔵庫	コンセント形状 ウォーマーテーブル	第三角法	DIMENSION	尺度 SCALE	作成日付 DATE	ウォーマーテーブル遠赤外線温蔵庫						
					mm	1:12 NTS	2018.1.16	1500x600xH800/850						
		株式会社 アンナカ							SD332937					
		検認 APPROVED	設計 DESIGNED	照査 CHECKED	作成 DRAWN									
		Y.T	S.F	T.H	S.F									