

仕様

定格電圧 100V
 定格消費電力 1260W
 熱量 4.5MJ/h(1080kcal/h)
 一次側最大電流 12.6A
 推奨ブレーカー容量 定格電流 20A
 定格感度電流 30mA
 電源電線 接地2P-15A プラグ付き 2m
 アース線 電源電線に含む



主材料

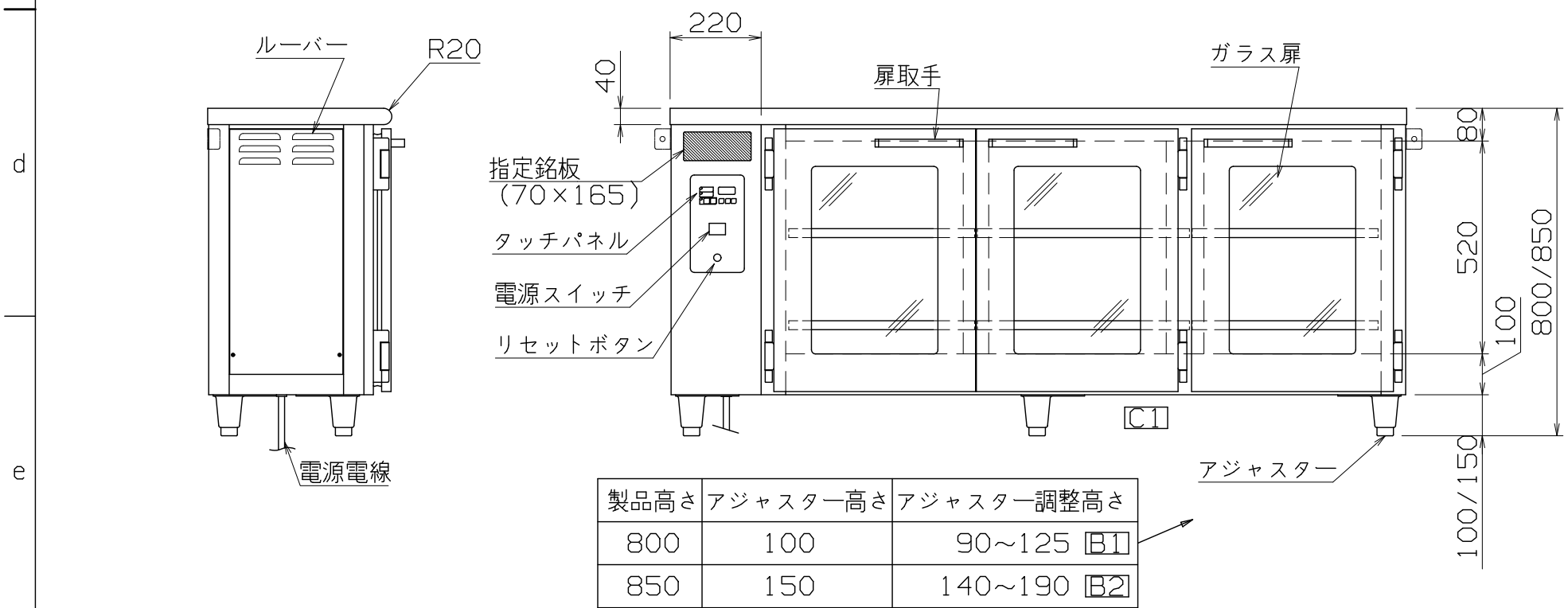
本体外装 SUS430 t0.8 #4
 本体内装 SUS430 t0.8 2B
 遠赤外線放射板付き
 扉 SUS430 t0.8 #4
 扉ガラス t5 強化ガラス
 扉パッキン 耐熱マグネットパッキン
 アジャスター SUS304×6

電気部品

コントロールパネル タッチパネル式、電源スイッチ
 リセットボタン
 ヒーター シリコン被膜コードヒーター
 (底面140W×3、側面210W×2、
 背面210W×2)

内容積 約285L

中棚 25mm間隔可変



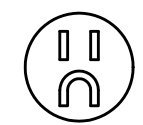
付属品

中棚(自在式) SUS430 t1.0 2B
 (パンチングなし×2段(左右3分割))
 本体固定金具 SUS430 t2.0 H.L ×2個

特NB-285DEG(L)

| | |
|-----------|----------------|
| 改定 CHANGE | A |
| D1-1458 | (4e)元90~130 |
| | (4e)元140~180 |
| | 2014-7-10 S.F |
| | [C1](4e)底棚削除 |
| | 2016-10-17 S.F |

コンセント形状



| | | | | |
|-----------|-----------|---------|-------|-----------|
| 第三角法 | DIMENSION | 尺度 | SCALE | 作成日付DATE |
| mm | mm | 1:15 | NTS | 2008.6.17 |
| 株式会社 アンナカ | | | | |
| 検認 | 設計 | 照査 | 作成 | |
| APPROVED | DESIGNED | CHECKED | DRAWN | |
| Y.T | H.S | - | H.S | |

遠赤外線温蔵庫 (ビーフェポット)
1800x450xH800/850

SD320737