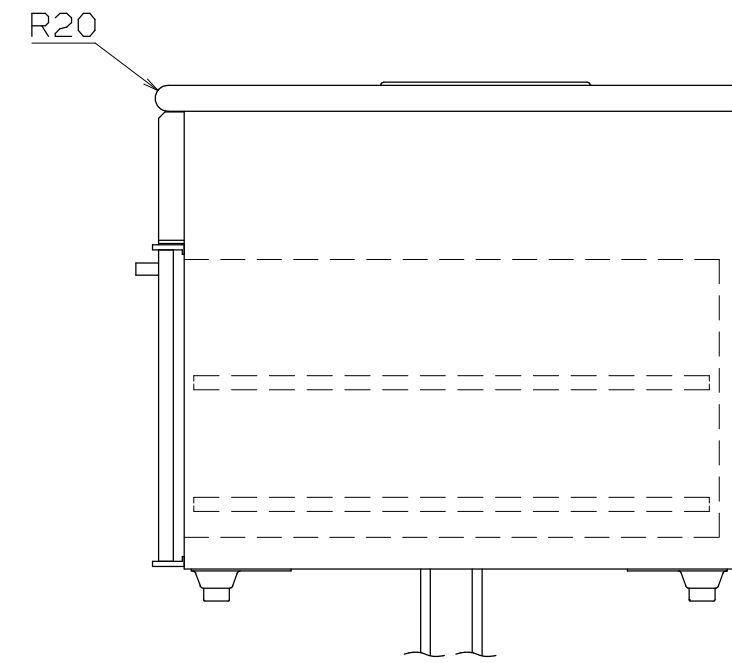
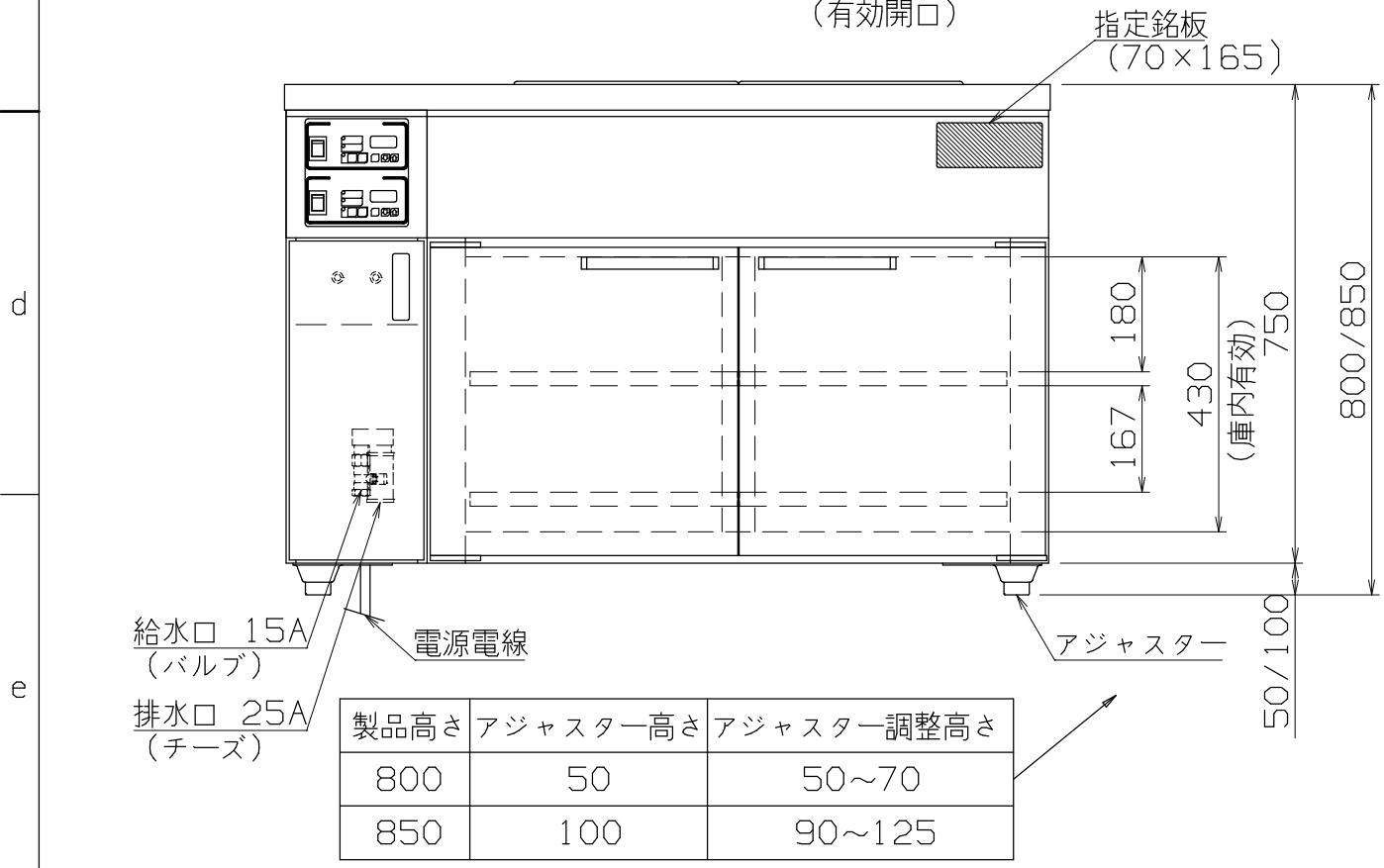


ウォーマーテーブル
仕様
定格電圧 3φ 200V
定格消費電力 2.4kw
一次側最大電流値 6.9A
推奨ブレーカー容量 定格電流: 15A 感度電流: 30mA
電源電線 接地3P-20A 引掛けプラグ付 2m
アース線 電源電線に含む

遠赤外線温蔵庫
仕様
定格電圧 100V
定格消費電力 1040W
一次側最大電流値 10.4A
推奨ブレーカー容量 定格電流: 15A 感度電流: 30mA
電源電線 接地2P-15A プラグ付 2m
アース線 電源電線に含む

中棚 25mm可変可能 (最下段は固定)
内容積 300L



本体
トッププレート SUS430 t1.2 #4
外装 SUS430 t0.8 #4
内装 SUS430 t0.8 2B
湯槽 SUS304 t1.0 2B

給水口 15A (バルブ)
排水口 25A (チーズ)
電源電線
アジャスター

製品高さ	アジャスター高さ	アジャスター調整高さ
800	50	50~70
850	100	90~125

付属品	
ホテルパン	SUS304 2/3サイズ 352x325 D=150 2個 蓋、浮き止め金具付
中棚	SUS430 t1.0 2B 2段

特 NB-300WTDE(L)

改定 CHANGE	A	コンセント形状 遠赤外線温蔵庫	コンセント形状 ウォーマーテーブル	第三角法	DIMENSION	尺度 SCALE	作成日付 DATE	ウォーマーテーブル遠赤外線温蔵庫					
					mm	1:12 NTS	2018.1.16	1200x900xH800/850					
		株式会社 アンナカ							SD332933				
		検査 APPROVED	設計 DESIGNED	照査 CHECKED	作成 DRAWN								
		Y.T	S.F	T.H	S.F								