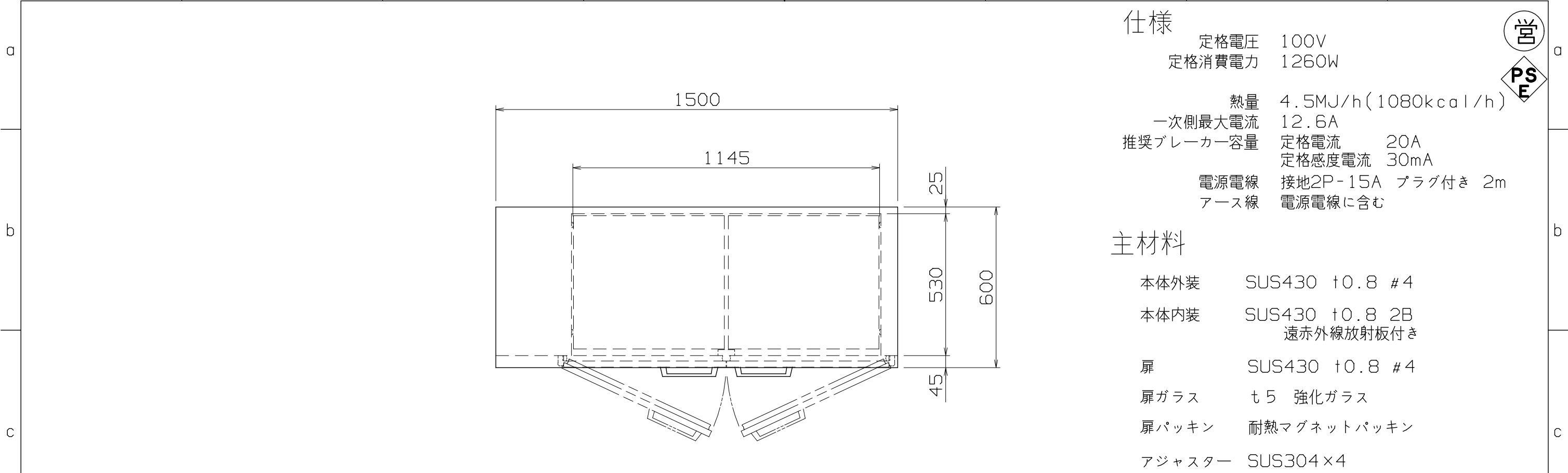
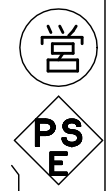


1 2 3 4 5 6 7 8



**仕様**  
 定格電圧 100V  
 定格消費電力 1260W  
 熱量 4.5MJ/h(1080kcal/h)  
 一次側最大電流 12.6A  
 推奨ブレーカー容量 定格電流 20A  
 定格感度電流 30mA  
 電源電線 接地2P-15A プラグ付き 2m  
 アース線 電源電線に含む



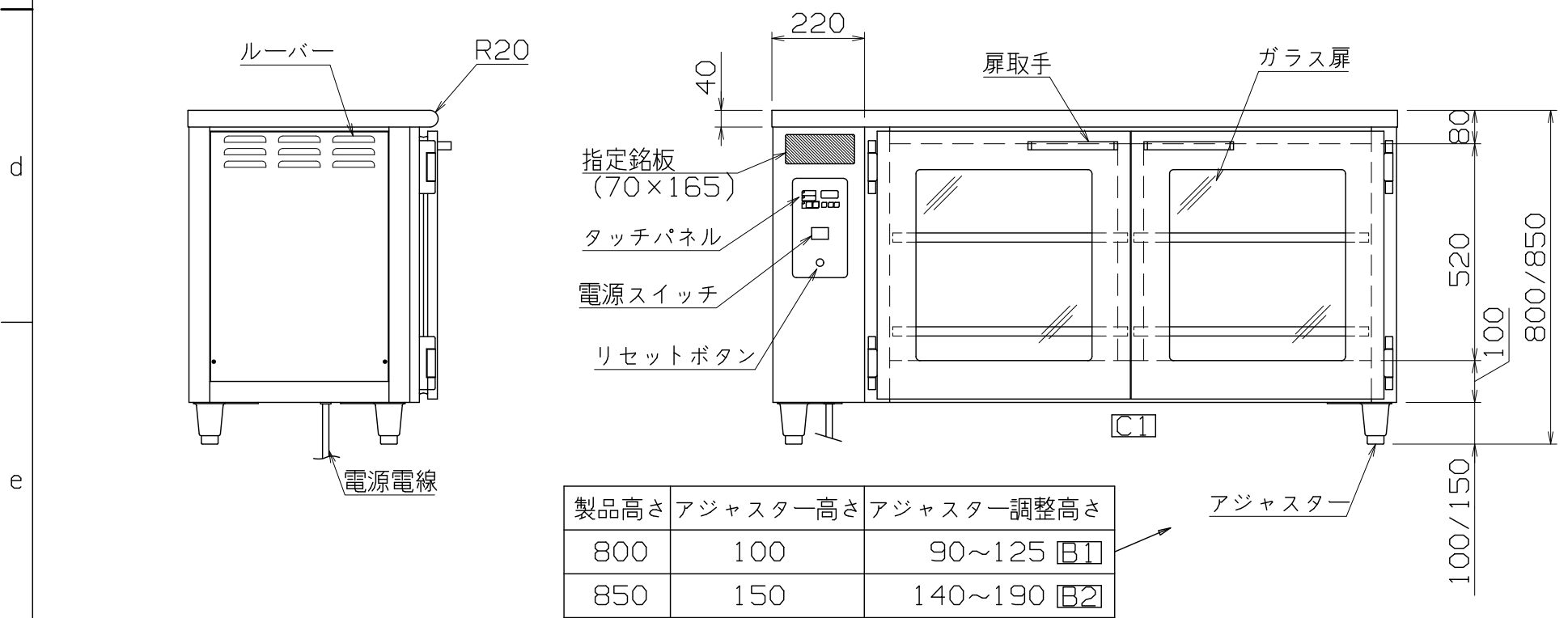
**主材料**

本体外装 SUS430 t0.8 #4  
 本体内装 SUS430 t0.8 2B  
 遠赤外線放射板付き  
 扉 SUS430 t0.8 #4  
 扉ガラス t5 強化ガラス  
 扉パッキン 耐熱マグネットパッキン  
 アジャスター SUS304×4

**電気部品**

コントロールパネル タッチパネル式、電源スイッチ  
 リセットボタン  
 ヒーター シリコン被膜コードヒーター  
 (底面140W×3、側面210W×2、  
 背面210W×2)

内容積 約315L  
 中棚 25mm間隔可変



製品高さ	アジャスター高さ	アジャスター調整高さ
800	100	90~125 [B1]
850	150	140~190 [B2]

**付属品**

中棚(自在式) SUS430 t1.0 2B  
 (パンチングなし×2段(左右2分割))

特NB-315DEG(L)

改定	CHANGE	A
D1-1458		
[B1](4e)	元90~130	
[B2](4e)	元140~180	
	2014-7-10 S.F.	
[C](4e)	底棚削除	
	2016-10-17 S.F.	



第三角法	DIMENSION	尺度	SCALE	作成日付	DATE
mm	1:15	NTS	2008.6.17		
株式会社 アンナカ					
検査	設計	照査	作成		
APPROVED	DESIGNED	CHECKED	DRAWN		
Y.T	H.S	-	H.S		

遠赤外線温蔵庫 (ビーフェポット)  
 1500x600xH800/850  
**SD320729**

1 2 3 4 5 6 7 8