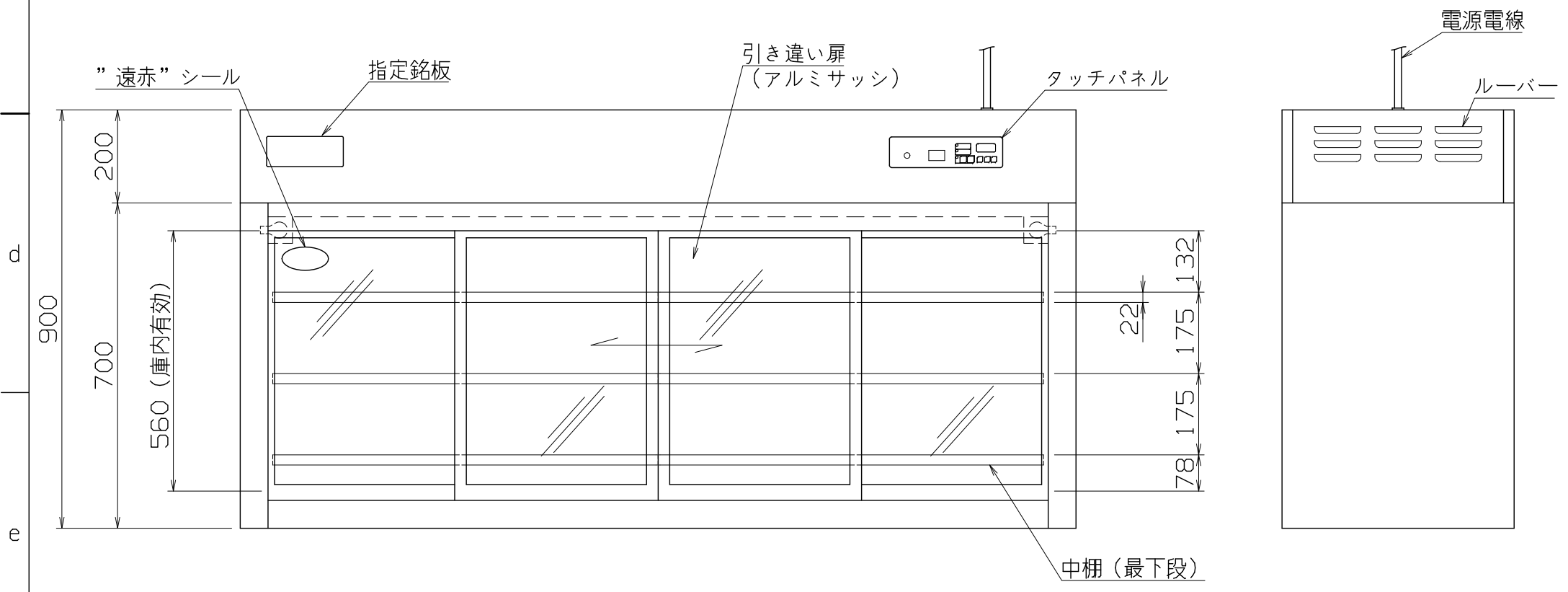
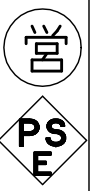


仕様
 定格電圧 100V
 定格消費電力 1180W

一次側最大電流値 11.8A
 推奨ブレーカー容量 定格電流：15A 感度電流：30mA
 電源電線 接地2P-15A プラグ付 2m
 アース線 電源電線に含む

本体
 本体外装 SUS430 t0.8 #4
 本体内装 SUS430 t0.8 2B
 遠赤外線放射板付き

扉 アルミサッシ
 扉ガラス t5 強化ガラス



内容積 約330L
 中棚 25mm間隔可変

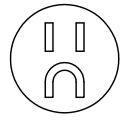
付属品
 中棚(自在式) SUS430 t1.0 2B 左右2分割
 (パンチングなし×3段)

特NB-330PET

改定 CHANGE

A

コンセント形状



第三角法 mm	DIMENSION mm	尺度 SCALE 1:12	作成日付 DATE 2019.8.8
株式会社 アンナカ			
検査 APPROVED Y.T	設計 DESIGNED S.F	照査 CHECKED T.H	作成 DRAWN S.F

パススルー型遠赤外線温蔵庫(トップ型)
 1800x500x900

SD335645