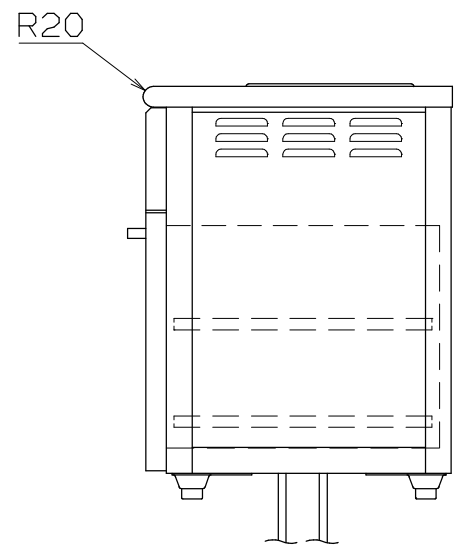


製品高さ	アジャスター高さ	アジャスター調整高さ
800	50	50~70
850	100	90~125



ウォーマーテーブル
仕様
定格電圧 3φ 200V
定格消費電力 3.0kw
一次側最大電流値 8.7A
推奨ブレーカー容量 定格電流: 15A 感度電流: 30mA
電源電線 接地3P-20A 引掛けプラグ付 2m
アース線 電源電線に含む

遠赤外線温蔵庫
仕様
定格電圧 100V
定格消費電力 1220W
一次側最大電流値 12.2A
推奨ブレーカー容量 定格電流: 15A 感度電流: 30mA
電源電線 接地2P-15A プラグ付 2m
アース線 電源電線に含む

中棚
内容積 25mm可変可能 (最下段は固定)
330L

本体
トッププレート SUS430 ±1.2 #4
外装 SUS430 ±0.8 #4
内装 SUS430 ±0.8 2B
湯槽 SUS304 ±1.0 2B

付属品	
ホテルパン	SUS304 2/3サイズ 352x325 D=150 4個 蓋、浮き止め金具付
中棚	SUS430 ±1.0 2B 2段

特NB-330WTDE(R)

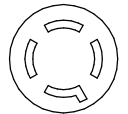
改定 CHANGE

A

コンセント形状
遠赤外線温蔵庫



コンセント形状
ウォーマーテーブル



第三角法 DIMENSION 尺度 SCALE 作成日付 DATE
mm 1:15 NTS 2018. 1. 16

株式会社 アンナカ
検査 設計 照査 作成
APPROVED DESIGNED CHECKED DRAWN
Y.T S.F T.H S.F

ウォーマーテーブル遠赤外線温蔵庫

1800x600xH800/850

SD332944