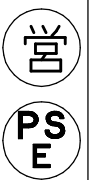


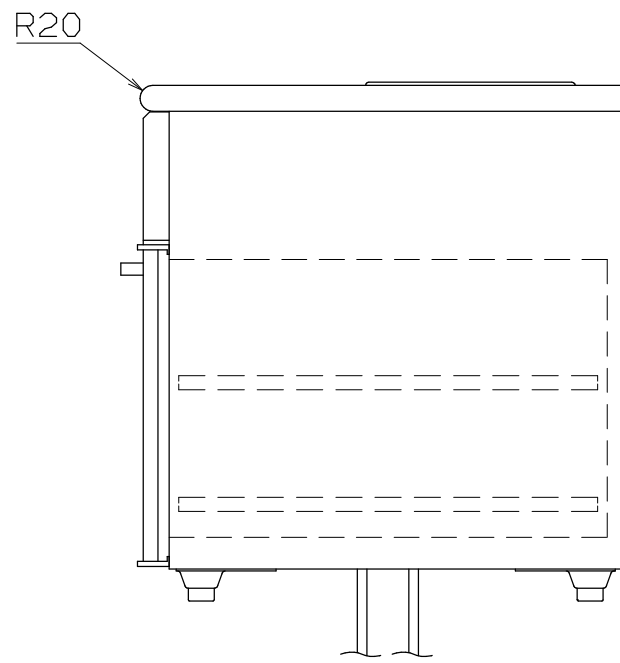
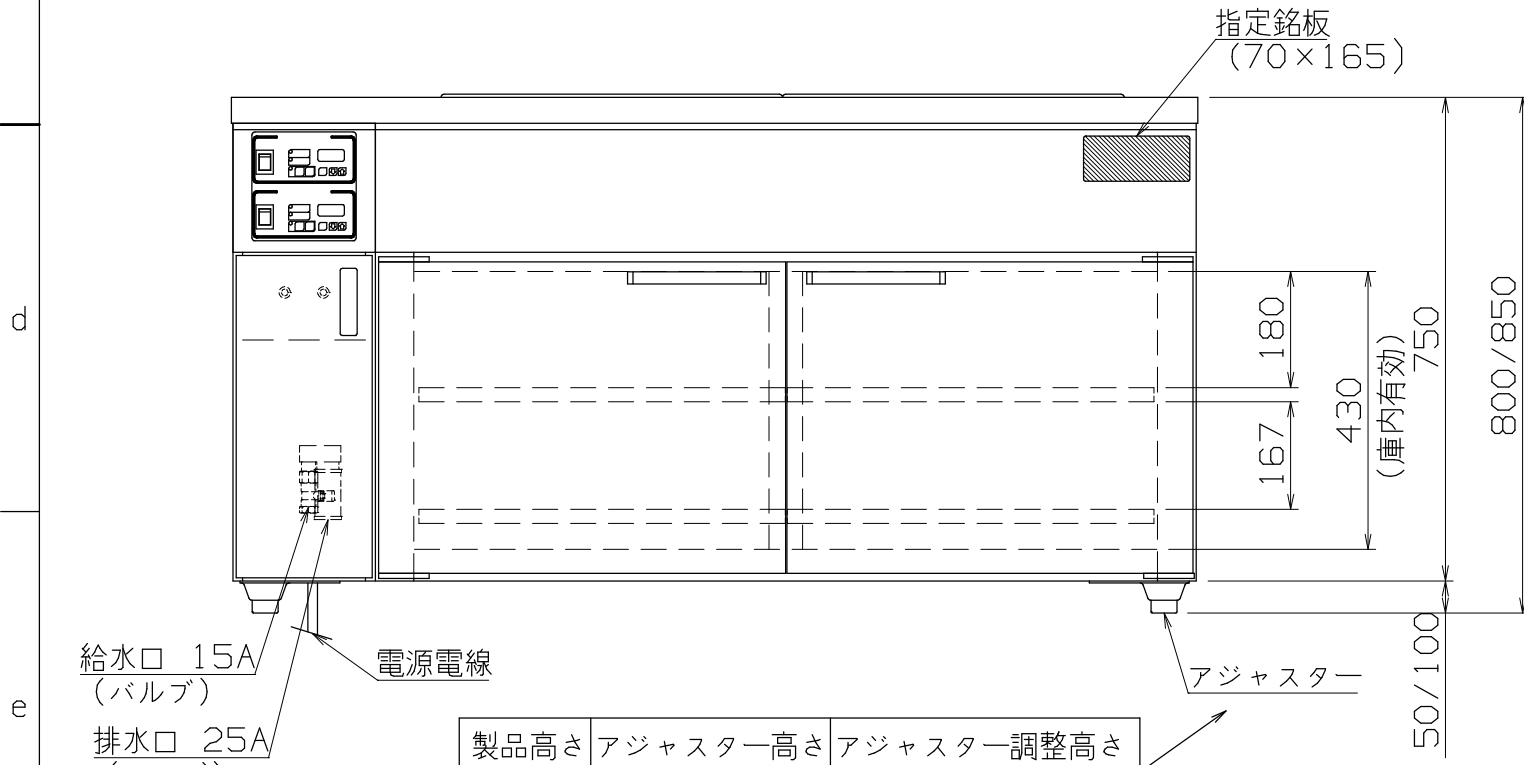
ウォーマーテーブル  
仕様  
定格電圧 3φ 200V  
定格消費電力 3.0kw  
一次側最大電流値 8.7A  
推奨ブレーカー容量 定格電流: 15A 感度電流: 30mA  
電源電線 接地3P-20A 引掛けプラグ付 2m  
アース線 電源電線に含む



遠赤外線温蔵庫  
仕様  
定格電圧 100V  
定格消費電力 1220W  
一次側最大電流値 12.2A  
推奨ブレーカー容量 定格電流: 15A 感度電流: 30mA  
電源電線 接地2P-15A プラグ付 2m  
アース線 電源電線に含む



中棚 25mm可変可能 (最下段は固定)  
内容積 335L



本体  
トッププレート SUS430 ±1.2 #4  
外装 SUS430 ±0.8 #4  
内装 SUS430 ±0.8 2B  
湯槽 SUS304 ±1.0 2B

給水口 15A (バルブ)  
排水口 25A (チーズ)  
電源電線

製品高さ	アジャスター高さ	アジャスター調整高さ
800	50	50~70
850	100	90~125

付属品	
ホテルパン	SUS304 1/1サイズ 530x325 D=150 2個 蓋、浮き止め金具付
中棚	SUS430 ±1.0 2B 2段

特 NB-335WTDE(L)

改定 CHANGE	A	コンセント形状 遠赤外線温蔵庫		コンセント形状 ウォーマーテーブル		第三角法	DIMENSION	尺度	SCALE	作成日付	DATE	ウォーマーテーブル遠赤外線温蔵庫					
							mm	1:12	NTS	2018.1.16	1500x750xH800/850						
						株式会社 アンナカ						検査	作成	<b>SD332939</b>			
						検査	設計	検査	作成	Y.T	S.F	T.H	S.F				