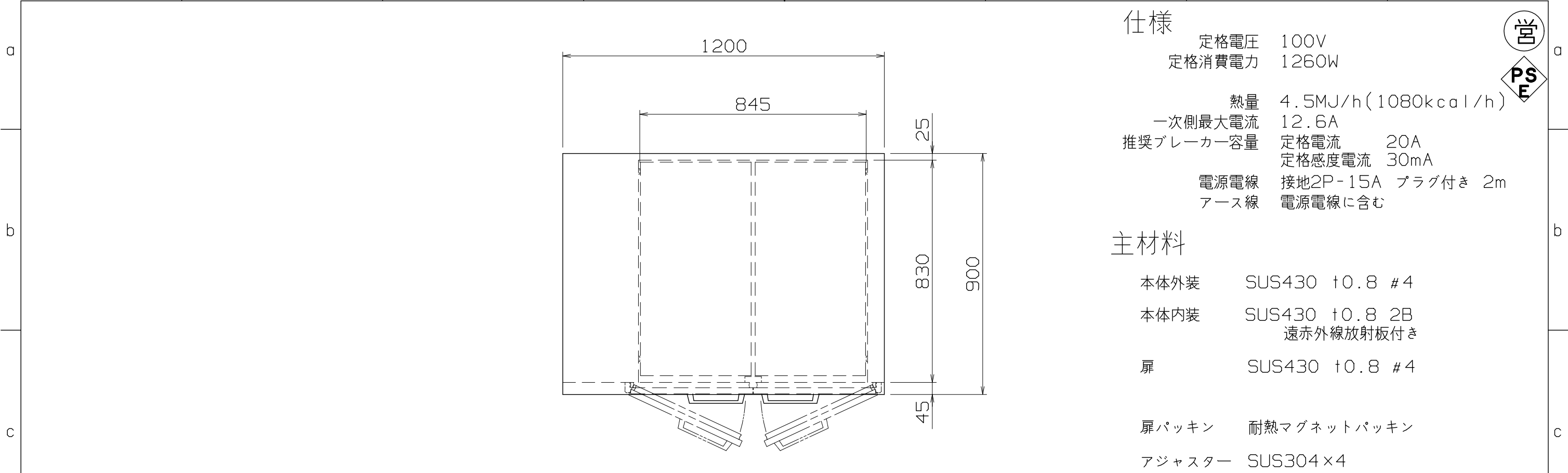
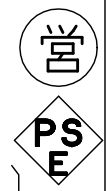


1 2 3 4 5 6 7 8



仕様
 定格電圧 100V
 定格消費電力 1260W
 熱量 4.5MJ/h(1080kcal/h)
 一次側最大電流 12.6A
 推奨ブレーカー容量 定格電流 20A
 定格感度電流 30mA
 電源電線 接地2P-15A プラグ付き 2m
 アース線 電源電線に含む



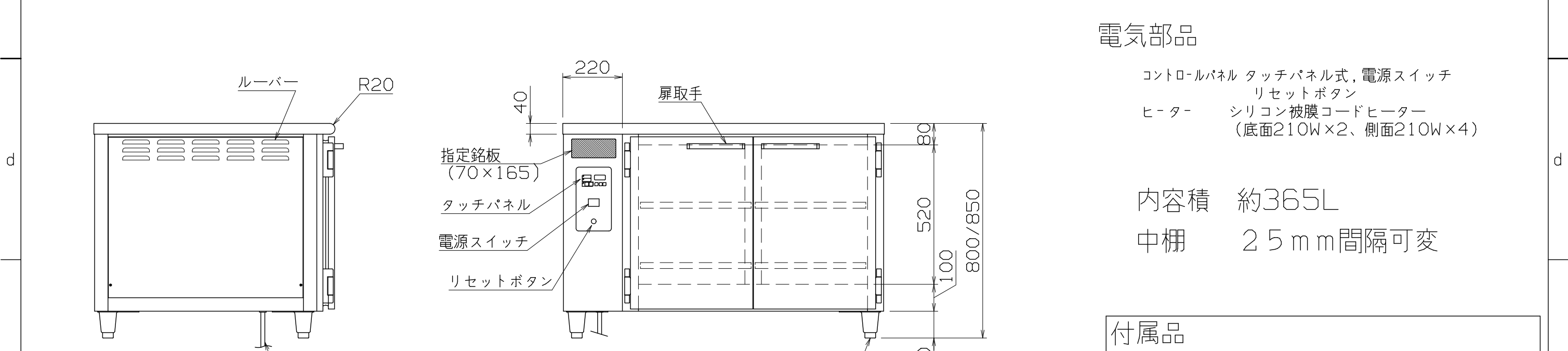
主材料

本体外装 SUS430 t0.8 #4
 本体内装 SUS430 t0.8 2B
 遠赤外線放射板付き
 扉 SUS430 t0.8 #4
 扉パッキン 耐熱マグネットパッキン
 アジャスター SUS304×4

電気部品

コントロールパネル タッチパネル式, 電源スイッチ
 リセットボタン
 ヒーター シリコン被膜コードヒーター
 (底面210W×2、側面210W×4)

内容積 約365L
 中棚 25mm間隔可変



製品高さ	アジャスター高さ	アジャスター調整高さ
800	100	90~125
850	150	140~190

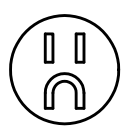
付属品
 中棚(自在式) SUS430 t1.0 2B
 (パンチングなし×2段(左右2分割))

特NB-365DE(L)

改定 CHANGE

A

コンセント形状



第三角法	DIMENSION	尺度	SCALE	作成日付	DATE
	mm	1:15	NTS	2017.3.30	
株式会社 アンナカ					
検査	設計	照査	作成		
APPROVED	DESIGNED	CHECKED	DRAWN		
Y.T	S.F	T.H	S.F		

遠赤外線温蔵庫 (ビーフェポット)

1200x900xH800/850

SD332488

1 2 3 4 5 6 7 8