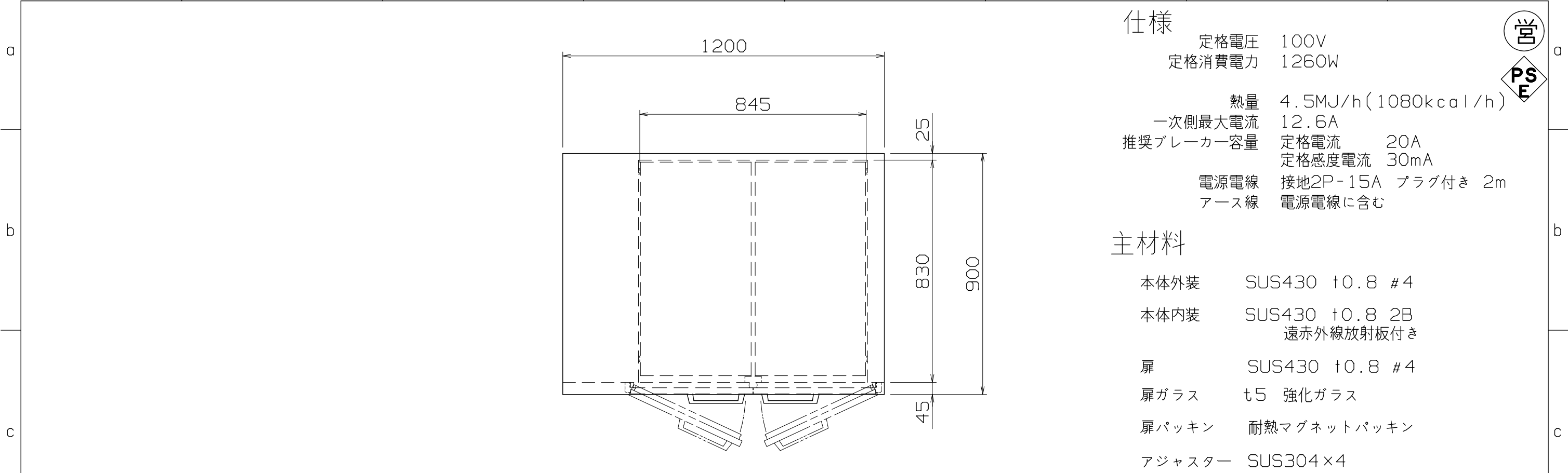
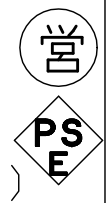


1 2 3 4 5 6 7 8



**仕様**  
 定格電圧 100V  
 定格消費電力 1260W  
 熱量 4.5MJ/h(1080kcal/h)  
 一次側最大電流 12.6A  
 推奨ブレーカー容量 定格電流 20A  
 定格感度電流 30mA  
 電源電線 接地2P-15A プラグ付き 2m  
 アース線 電源電線に含む



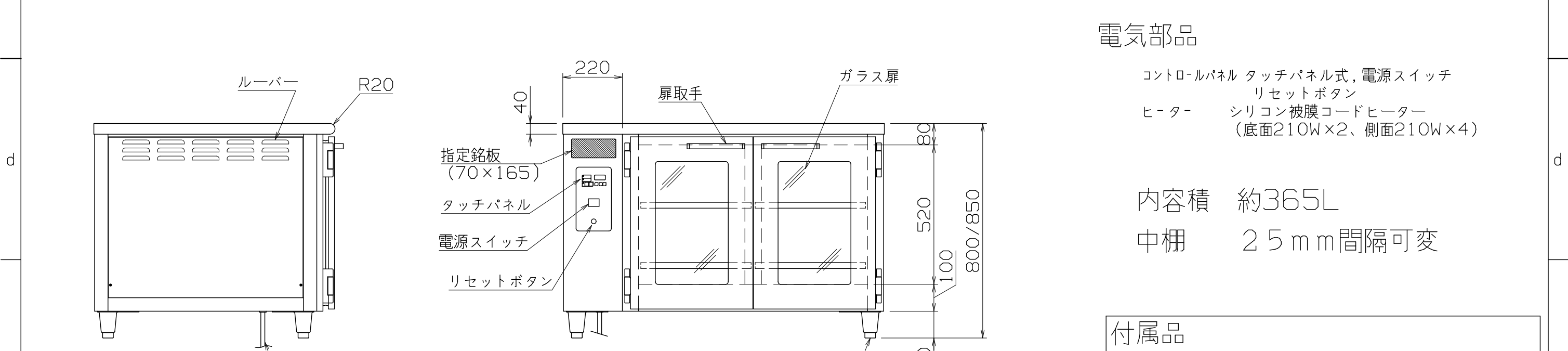
**主材料**

本体外装 SUS430 t0.8 #4  
 本体内装 SUS430 t0.8 2B  
 遠赤外線放射板付き  
 扉 SUS430 t0.8 #4  
 扉ガラス t5 強化ガラス  
 扉パッキン 耐熱マグネットパッキン  
 アジャスター SUS304×4

**電気部品**

コントロールパネル タッチパネル式、電源スイッチ  
 リセットボタン  
 ヒーター シリコン被膜コードヒーター  
 (底面210W×2、側面210W×4)

内容積 約365L  
 中棚 25mm間隔可変



製品高さ	アジャスター高さ	アジャスター調整高さ
800	100	90~125
850	150	140~190

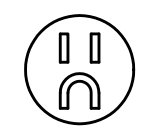
**付属品**  
 中棚(自在式) SUS430 t1.0 2B  
 (パンチングなし×2段(左右2分割))

特NB-365DEG(L)

改定 CHANGE

A

コンセント形状



第三角法 DIMENSION 尺度 SCALE 作成日付 DATE  
 mm 1:15 2017. 3. 30

株式会社 アンナカ  
 検査 設計 照査 作成  
 APPROVED DESIGNED CHECKED DRAWN  
 Y.T S.F T.H S.F

遠赤外線温蔵庫 (ビーフェポット)

1200x900xH800/850

**SD332490**

1 2 3 4 5 6 7 8