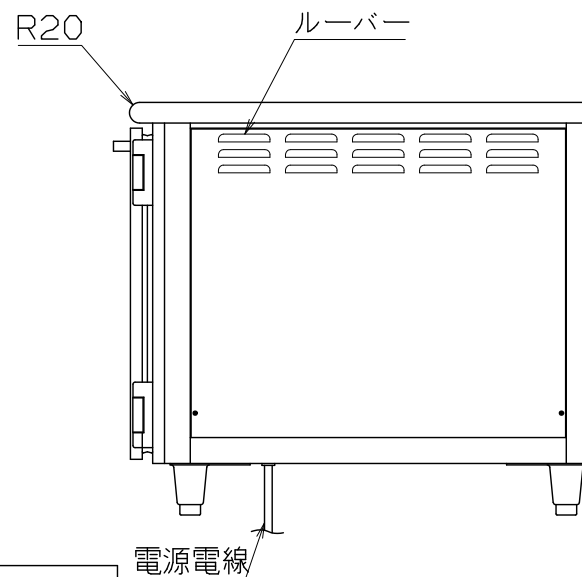


製品高さ	アジャスター高さ	アジャスター調整高さ
800	100	90~125
850	150	140~190



仕様

定格電圧 100V
 定格消費電力 1260W
 熱量 4.5MJ/h(1080kcal/h)
 一次側最大電流 12.6A
 推奨ブレーカー容量 定格電流 20A
 定格感度電流 30mA
 電源電線 接地2P-15A プラグ付き 2m
 アース線 電源電線に含む



主材料

本体外装 SUS430 t0.8 #4
 本体内装 SUS430 t0.8 2B
 遠赤外線放射板付き
 扉 SUS430 t0.8 #4
 扉ガラス t5 強化ガラス
 扉パッキン 耐熱マグネットパッキン
 アジャスター SUS304×4

電気部品

コントロールパネル タッチパネル式, 電源スイッチ
 リセットボタン
 ヒーター シリコン被膜コードヒーター
 (底面210W×2、側面210W×4)

内容積 約365L

中棚 25mm間隔可変

付属品

中棚(自在式) SUS430 t1.0 2B
(パンチングなし×2段(左右2分割))

特NB-365DEG(R)

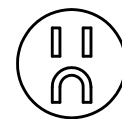
遠赤外線温蔵庫(ビーフェポット)

1200x900xH800/850

改定 CHANGE

A

コンセント形状



第三角法 DIMENSION 尺度 SCALE 作成日付 DATE
 mm 1:15 2017.3.30

株式会社 アンナカ

検査	設計	照査	作成
APPROVED	DESIGNED	CHECKED	DRAWN
Y.T	S.F	T.H	S.F

SD332489