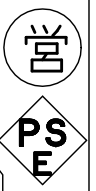


仕様

定格電圧 100V
 定格消費電力 1260W
 熱量 4.5MJ/h(1080kcal/h)
 一次側最大電流 12.6A
 推奨ブレーカー容量 定格電流 20A
 定格感度電流 30mA
 電源電線 接地2P-15A プラグ付き 2m
 アース線 電源電線に含む



主材料

本体外装 SUS430 t0.8 #4
 本体内装 SUS430 t0.8 2B
 遠赤外線放射板付き
 扉 SUS430 t0.8 #4
 扉ガラス t5 強化ガラス
 扉パッキン 耐熱マグネットパッキン
 アジャスター SUS304×6

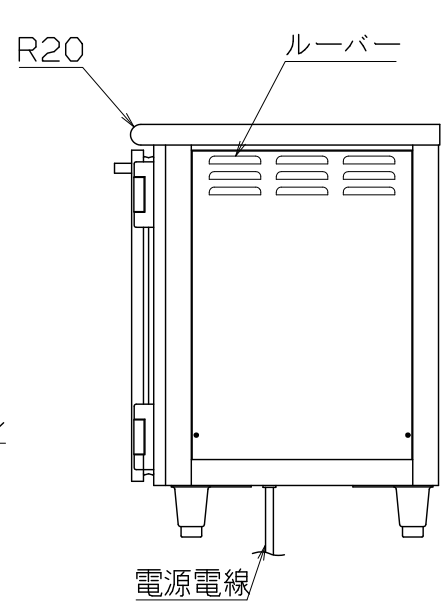
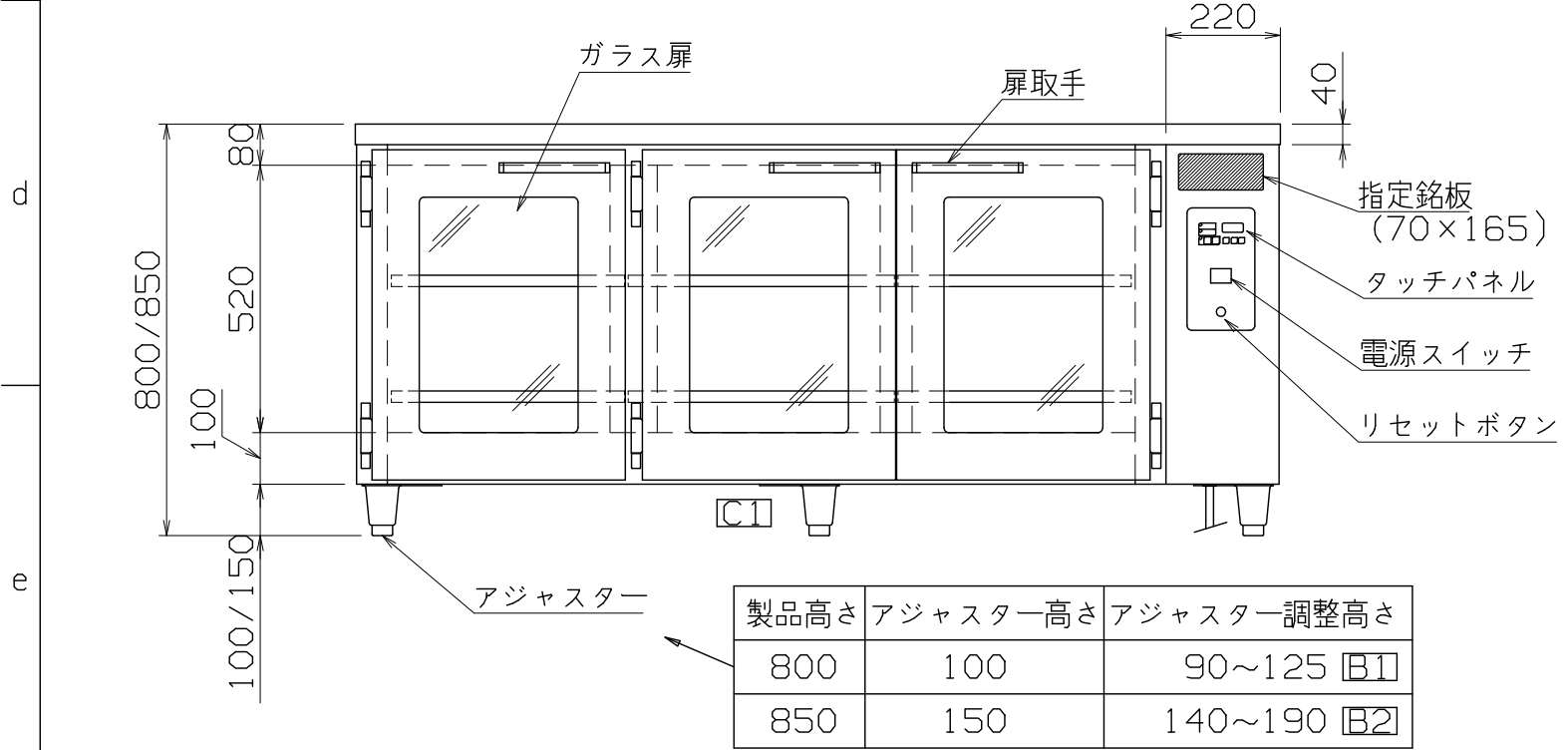
電気部品

コントロールパネル タッチパネル式、電源スイッチ
 リセットボタン
 ヒーター シリコン被膜コードヒーター
 (底面140W×3、側面210W×2、
 背面210W×2)

内容積 約400L
 中棚 25mm間隔可変

付属品

中棚(自在式) SUS430 t1.0 2B
 (パンチングなし×2段(左右3分割))



特NB-400DEG(R)

遠赤外線温蔵庫 (ビーフェポット)
 1800×600×H800/850

改定	CHANGE	A
D1-1458		
[B1](4e)	元90~130	
[B2](4e)	元140~180	
	2014-7-10 S.F.	
B	C	
[C1](3e)	底棚削除	
	2016-10-17 S.F.	



第三角法	DIMENSION	尺度	SCALE	作成日付	DATE
mm	1:15	NTS	2008.6.17		
株式会社 アンナカ					
検査	設計	照査	作成		
APPROVED	DESIGNED	CHECKED	DRAWN		
Y.T	H.S	-	H.S		

SD320740