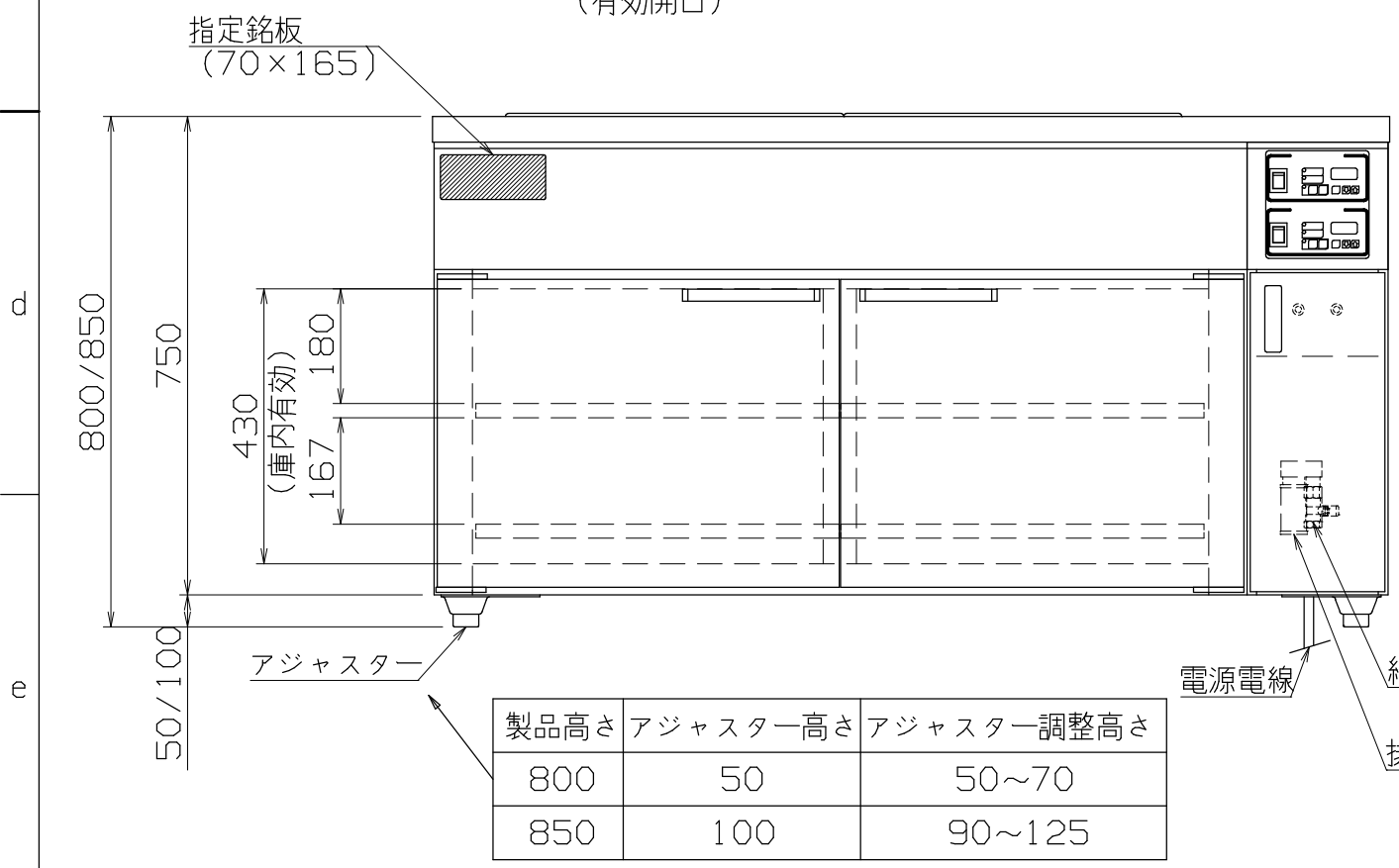


ウォーマーテーブル
仕様
 定格電圧 3φ 200V
 定格消費電力 3.0kw
 一次側最大電流値 8.7A
 推奨ブレーカー容量 定格電流: 15A 感度電流: 30mA
 電源電線 接地3P-20A 引掛けプラグ付 2m
 アース線 電源電線に含む

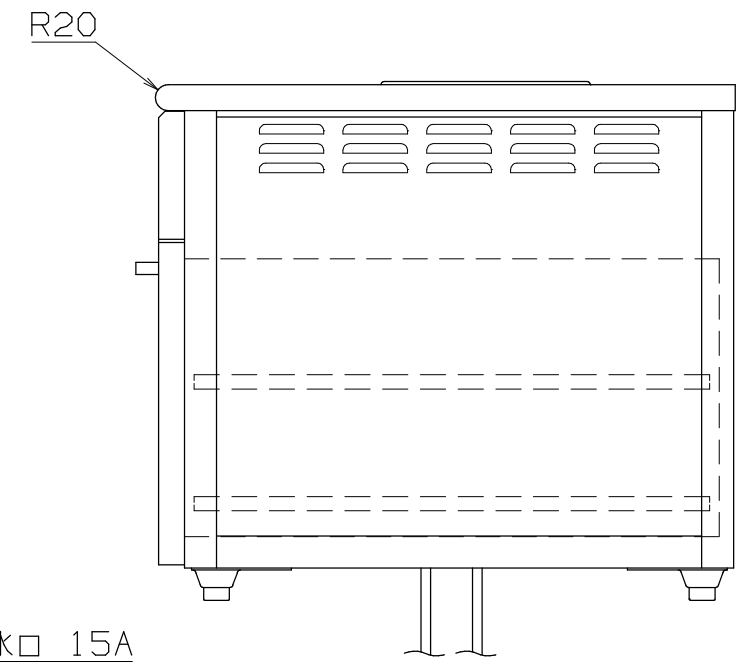
遠赤外線温蔵庫
仕様
 定格電圧 100V
 定格消費電力 1300W
 一次側最大電流値 13.0A
 推奨ブレーカー容量 定格電流: 15A 感度電流: 30mA
 電源電線 接地2P-15A プラグ付 2m
 アース線 電源電線に含む

中棚 25mm可変可能 (最下段は固定)
 内容積 410L

本体
 トッププレート SUS430 ±1.2 #4
 外装 SUS430 ±0.8 #4
 内装 SUS430 ±0.8 2B
 湯槽 SUS304 ±1.0 2B



製品高さ	アジャスター高さ	アジャスター調整高さ
800	50	50~70
850	100	90~125



電源電線
 給水口 15A (バルブ)
 排水口 25A (チーズ)

付属品	
ホテルパン	SUS304 1/1サイズ 530x325 D=150 2個 蓋、浮き止め金具付
中棚	SUS430 ±1.0 2B 2段

特 NB-410WTDE (R)

改定 CHANGE	A	1	2	3	4	5	6	7	8	コンセント形状 遠赤外線温蔵庫	コンセント形状 ウォーマーテーブル	第三角法 DIMENSION	尺度 SCALE	作成日付 DATE	ウォーマーテーブル遠赤外線温蔵庫 1500x900xH800/850
										mm	1:12 NTS	2018.1.16			
										株式会社 アンナカ					
										検 認 APPROVED	設 計 DESIGNED	照 査 CHECKED	作 成 DRAWN		
										Y.T	S.F	T.H	S.F	SD332940	