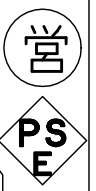


仕様

定格電圧	100V
定格消費電力	1.3kW
定格周波数	50/60Hz
熱量	4.6MJ/h(1100kcal/h)
一次側最大電流	13A
推奨ブレーカー容量	定格電流 20A 定格感度電流 30mA
電源電線	接地2P-15A プラグ付き 2m
アース線	電源電線に含む



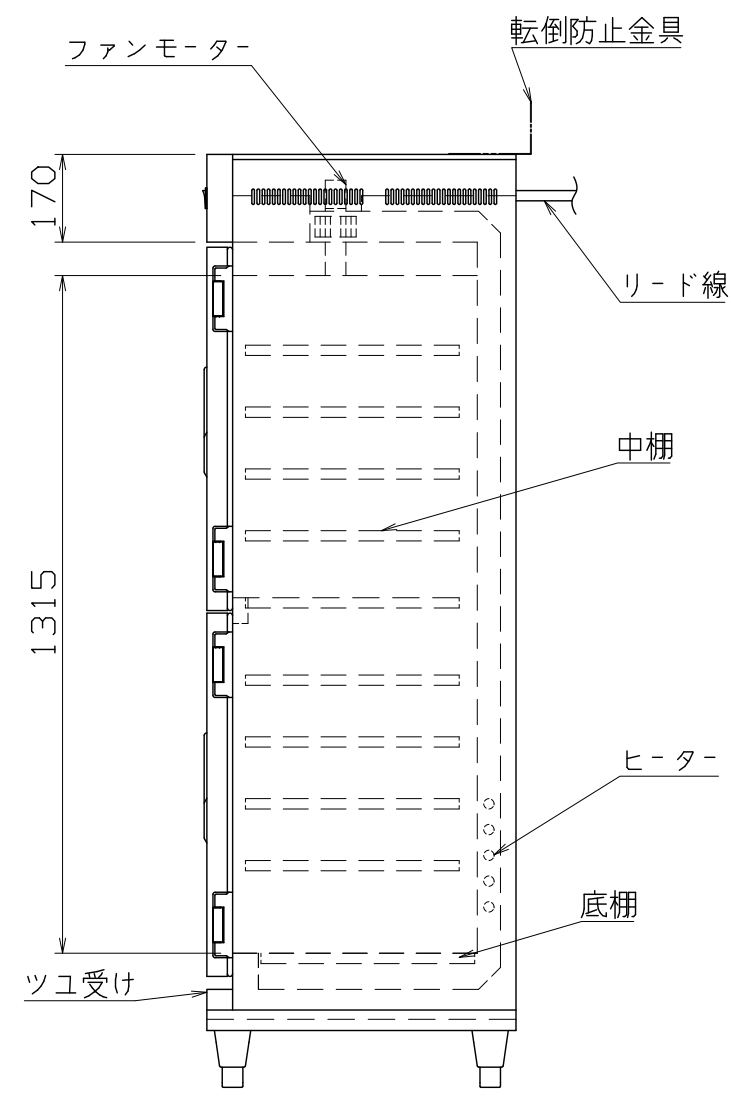
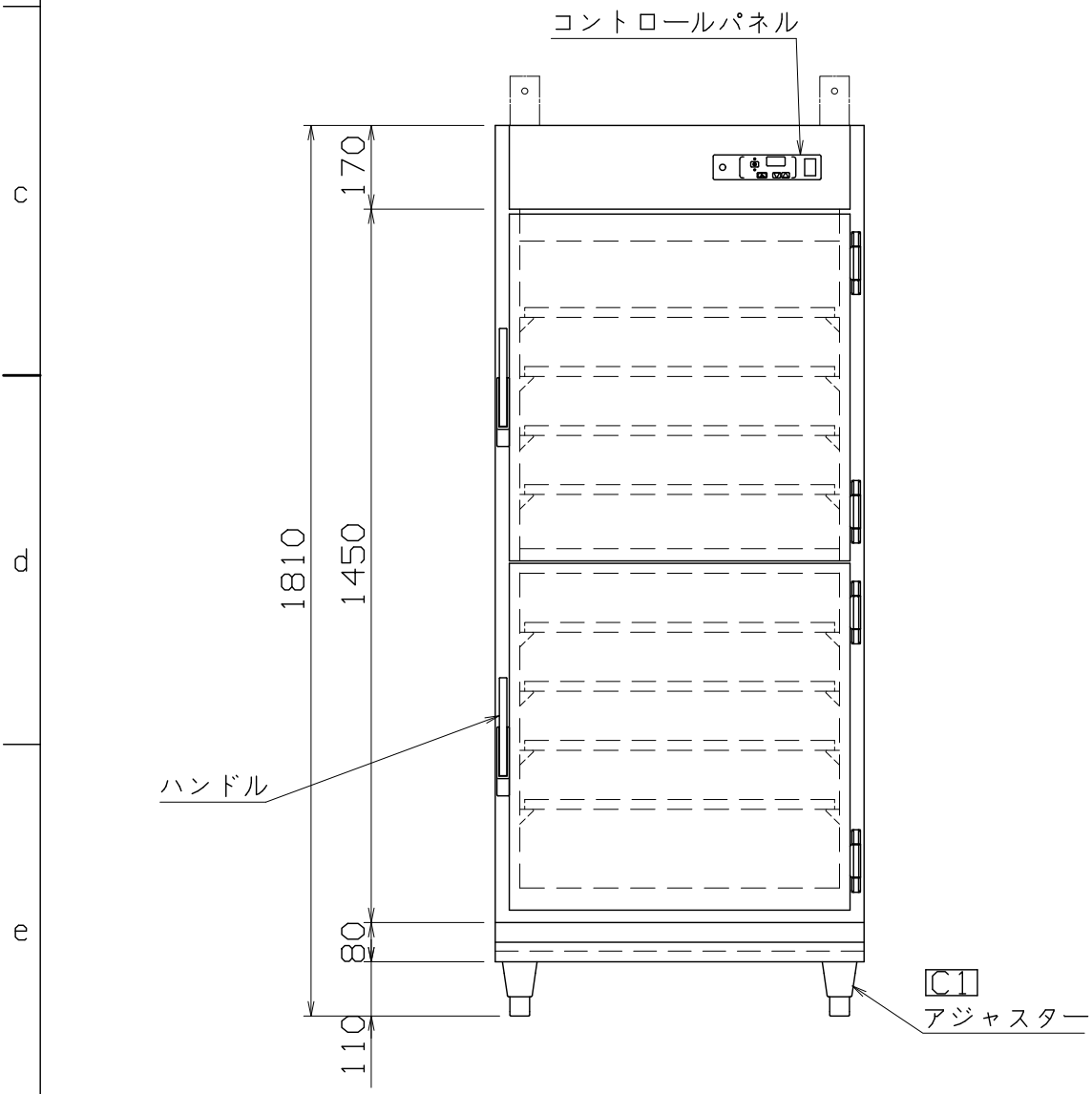
主材料

本体外装	SUS430	t0.8	#4
本体内装	SUS430	t0.8	2B
扉	SUS430	t0.8	
ハンドル	SUS304	x2	
アジャスター	SUS304	x4	
断熱材	グラスウール		

電気部品

コントロールパネル	タッチパネル式、電源スイッチ、リセットボタン
シーズヒーター	248W x5
ファンモーター	入力60W、出力15W

内容積 約400L  
中棚 25mm間隔可変



付属品

中棚(自在式)	SUS430	t1.0	2B (パンチング加工)x9
底棚	SUS430	t1.0	2B (パンチング加工)x1
接地アダプター	15A, 125V	x1	
転倒防止金具	SUS430	t2.0	x2個

特NB-41FSP

改定	CHANGE	A
D1-1473		
[B1](6e)加湿制御		
[B2](7e)元t0.8		
[B3](7e)元t0.8		
2014-4-14 S.F.		
	B	C
[C1](3e)型式削除		
2018-3-28 S.F.		



第三角法	DIMENSION	尺度	SCALE	作成日付	DATE
mm	1:1.5	NTS	2008.6.2		
株式会社 アンナカ					
検査	設計	照査	作成		
APPROVED	DESIGNED	CHECKED	DRAWN		
Y.T	H.S	T.H	H.S		

ビーフェポット					
750x600x1810					
<b>SD320615</b>					