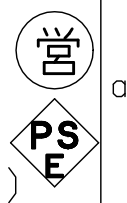


仕様

定格電圧	100V
定格消費電力	1300W
定格周波数	50/60Hz
熱量	4.5MJ/h(1070kcal/h)
一次側最大電流値	13.0A
推奨ブレーカー容量	定格電流 15A 感度電流 30mA
電源電線	接地2P-15A プラグ付き 2m
アース線	電源電線に含む



主材料

本体外装	SUS430 t0.8 #4
本体内装	SUS430 t0.8 2B
扉	SUS430 t0.8
ハンドル	SUS304 x2
キャスター	自在車φ100 (ストッパー付x2, ストッパー無x2)
断熱材	グラスウール

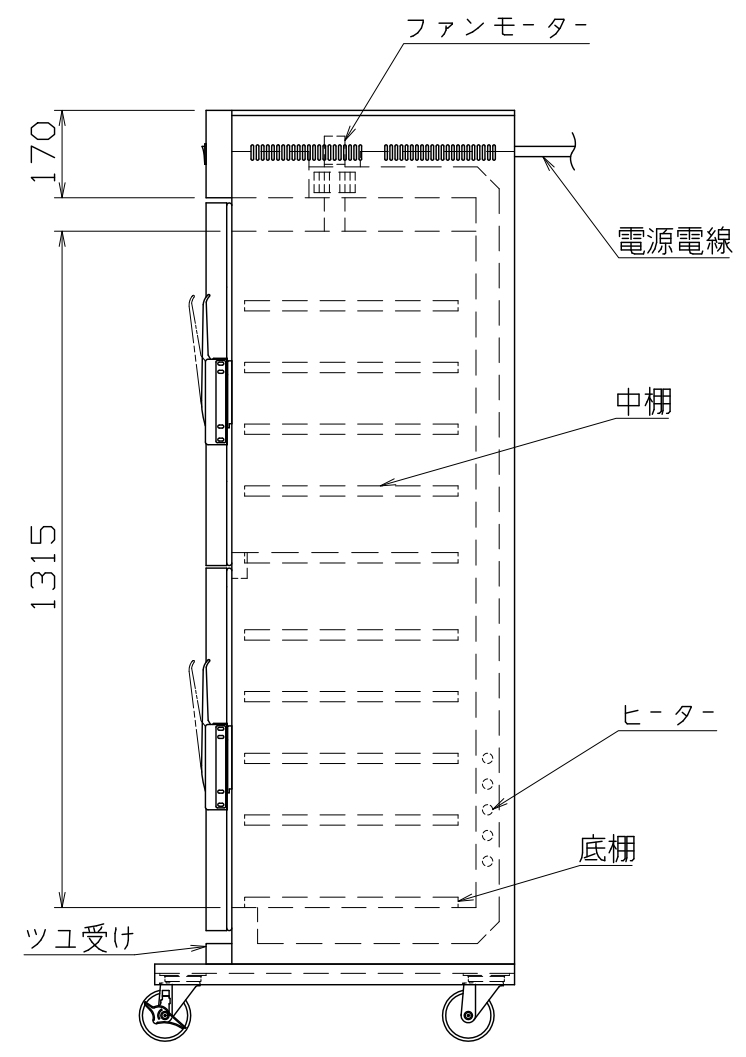
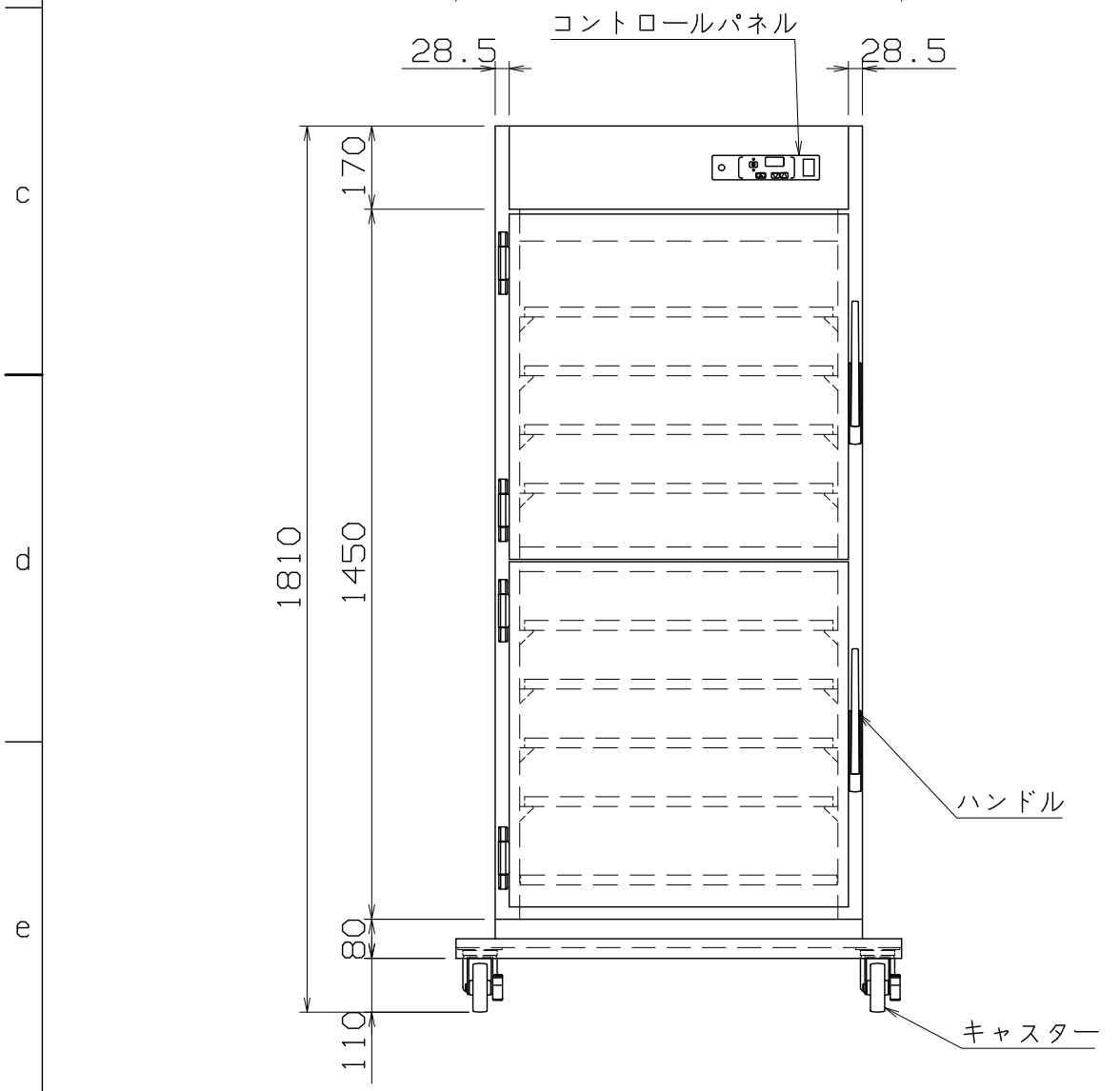
電気部品

コントロールパネル	タッチパネル式、電源スイッチ、リセットボタン
シーズヒーター	248W x5
ファンモーター	入力60W、出力15W

内容積 約400L  
中棚 25mm間隔可変

付属品

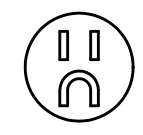
中棚(自在式)	SUS430 t1.0 2B (パンチング加工)x9
底棚	SUS430 t1.0 2B (パンチング加工)x1
接地アダプター	15A, 125V x1



特 NB-41FSP

改定 CHANGE	A
B1(6e)加湿抑制	
B2(7e)元t0.8	
B3(7e)元t0.8	
2014-4-14 S.F	B

コンセント形状



第三角法	DIMENSION	尺度	SCALE	作成日付	DATE
⊕	IN mm	1/15	NTS	2010.6.8	
株式会社 アンナカ					
検 認	設 計	照 査	作 成		
APPROVED	DESIGNED	CHECKED	DRAWN		
Y.T	H.Sakai	-	H.Sakai		

ビーフェポット (逆扉)  
910×700×1810  
**SD323063**