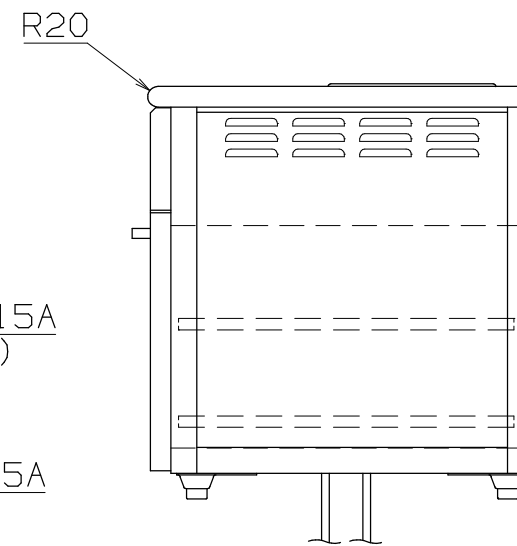


| 製品高さ | アジャスター高さ | アジャスター調整高さ |
|------|----------|------------|
| 800 | 50 | 50~70 |
| 850 | 100 | 90~125 |



ウォーマーテーブル
仕様
定格電圧 3φ 200V
定格消費電力 3.0kw
一次側最大電流値 8.7A
推奨ブレーカー容量 定格電流: 15A 感度電流: 30mA
電源電線 接地3P-20A 引掛けプラグ付 2m
アース線 電源電線に含む

遠赤外線温蔵庫
仕様
定格電圧 100V
定格消費電力 1300W
一次側最大電流値 13.0A
推奨ブレーカー容量 定格電流: 15A 感度電流: 30mA
電源電線 接地2P-15A プラグ付 2m
アース線 電源電線に含む

中棚 25mm可変可能 (最下段は固定)
内容積 420L

本体
トッププレート SUS430 ±1.2 #4
外装 SUS430 ±0.8 #4
内装 SUS430 ±0.8 2B
湯槽 SUS304 ±1.0 2B

| 付属品 | |
|-------|---|
| ホテルパン | SUS304 2/3サイズ 352x325 D=150 4個 蓋、浮き止め金具付 |
| 中棚 | SUS430 ±1.0 2B 2段 |

特NB-420WTDE(R)

| | | | | | | | | | |
|-----------|---|--------------------|----------------------|---|--------------------------|-------------------|--|--|--|
| 改定 CHANGE | A | コンセント形状 遠赤外線温蔵庫 | コンセント形状 ウォーマーテーブル | 第三角法 DIMENSION 尺度 SCALE mm 1:15 NTS | 作成日付 DATE 2018. 1. 16 | ウォーマーテーブル遠赤外線温蔵庫 | | | |
| | | 株式会社 アンナカ | | | | 1800x750xH800/850 | | | |
| | | 検査 APPROVED | 設計 DESIGNED | 照査 CHECKED | 作成 DRAWN | SD332946 | | | |
| | | Y.T | S.F | T.H | S.F | | | | |