

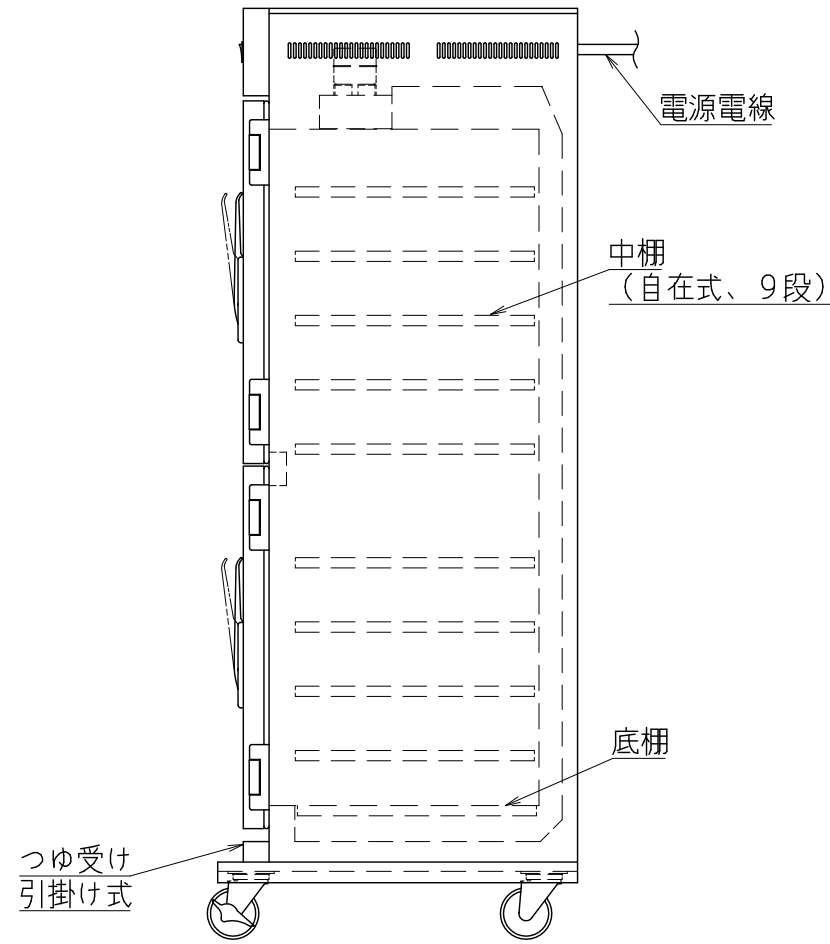
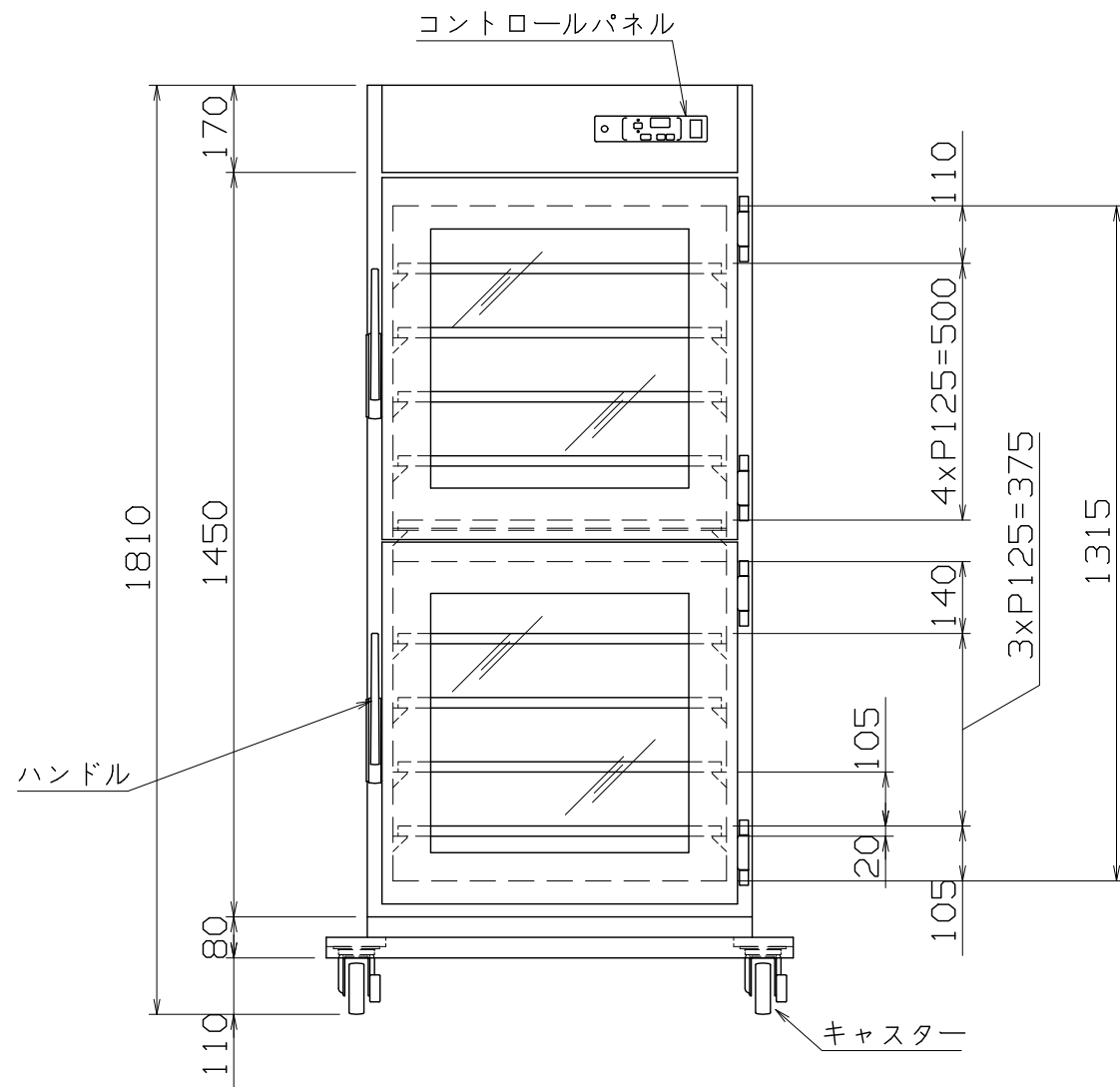
仕様
 定格電圧 100V
 定格消費電力 1300W
 定格周波数 50/60Hz
 一次側最大電流値 13.0A
 推奨ブレーカー容量 定格電流：15A 感度電流：30mA
 電源電線 接地2P-15A プラグ付 2m
 アース線 電源電線に含む



本体
 本体外装 SUS430 t0.8 #4
 本体内装 SUS430 t0.8 2B
 扉 SUS430 t0.8 #4
 (t5 強化ガラス)
 キャスター 自在車 φ100 ウレタン製
 (前輪2輪：ストッパーあり
 後輪2輪：ストッパーなし)

中棚 25mm間隔可変
 内容積 約450L

付属品
 中棚 SUS430 t1.0 2B パンチングあり x9枚
 底棚 SUS430 t1.0 2B パンチングあり x1枚
 接地アダプター 15A, 125V x1個



NB-45FG

改定 CHANGE
 D1-5973
 A

コンセント形状



第三角法 DIMENSION 尺度 SCALE 作成日付 DATE
 mm 1:15 NTS 2021.3.26

株式会社 アンナカ

検認 設計 照査 作成
 APPROVED DESIGNED CHECKED DRAWN
 S.S S.F Y.T S.F

電気冷蔵庫

910x700x1810

SD337136