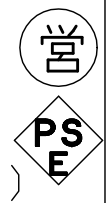


**仕様**

定格電圧 100V  
 定格消費電力 1300W

熱量 4.6MJ/h(1100kcal/h)  
 一次側最大電流 13.0A  
 推奨ブレーカー容量 定格電流 20A  
                                   定格感度電流 30mA

電源電線 接地2P-15A プラグ付き 2m  
 アース線 電源電線に含む



**主材料**

本体外装 SUS430 t0.8 #4  
 本体内装 SUS430 t0.8 2B  
                   遠赤外線放射板付き

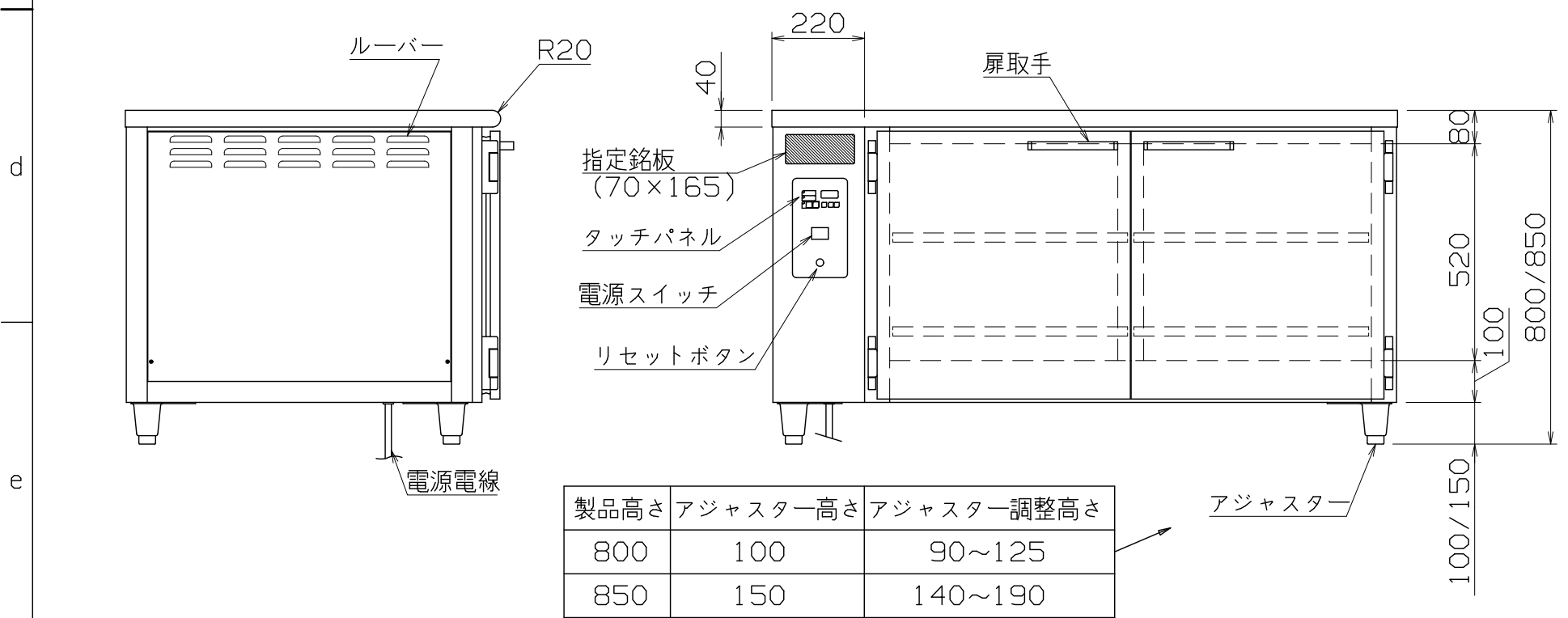
扉 SUS430 t0.8 #4

扉パッキン 耐熱マグネットパッキン  
 アジャスター SUS304×4

**電気部品**

コントロールパネル タッチパネル式、電源スイッチ  
                                   リセットボタン  
 ヒーター シリコン被膜コードヒーター  
                   (底面260W×3、側面260W×2)

内容積 約495L  
 中棚 25mm間隔可変



**付属品**

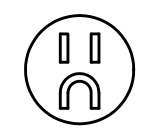
中棚(自在式) SUS430 t1.0 2B  
 (パンチングなし×2段(左右2分割))

特NB-495DE(L)

改定 CHANGE

A

コンセント形状



第三角法	DIMENSION	尺度	SCALE	作成日付	DATE
	mm	1:15	NTS	2017.3.30	
株式会社 アンナカ					
検査	設計	照査	作成		
APPROVED	DESIGNED	CHECKED	DRAWN		
Y.T	S.F	T.H	S.F		

遠赤外線温蔵庫 (ビーフェポット)

1500x900xH800/850

**SD332492**