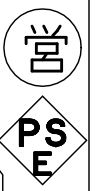


仕様

定格電圧 100V
 定格消費電力 1300W
 熱量 4.6MJ/h(1100kcal/h)
 一次側最大電流 13A
 推奨ブレーカー容量 定格電流 20A
 定格感度電流 30mA
 電源電線 接地2P-15A プラグ付き 2m
 アース線 電源電線に含む



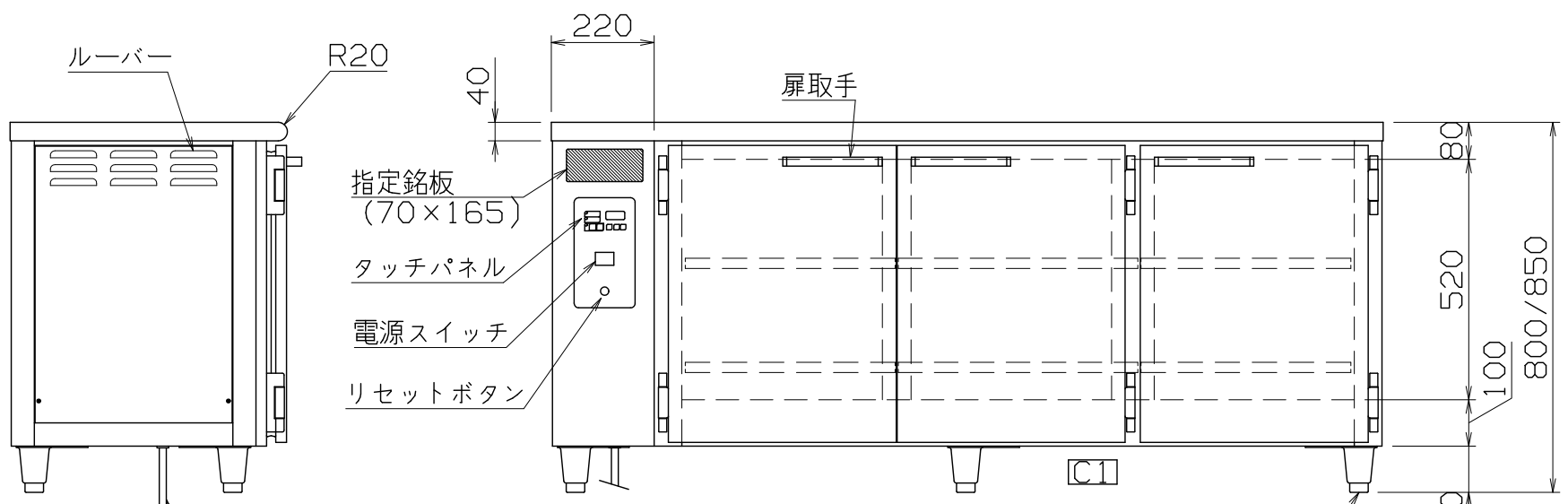
主材料

本体外装 SUS430 t0.8 #4
 本体内装 SUS430 t0.8 2B
 遠赤外線放射板付き
 扉 SUS430 t0.8 #4
 扉パッキン 耐熱マグネットパッキン
 アジャスター SUS304×6

電気部品

コントロールパネル タッチパネル式、電源スイッチ
 リセットボタン
 ヒーター シリコン被膜コードヒーター
 (底面260W×3、側面260W×2)

内容積 約510L
 中棚 25mm間隔可変



製品高さ	アジャスター高さ	アジャスター調整高さ
800	100	90~125 [B1]
850	150	140~190 [B2]

付属品

中棚(自在式) SUS430 t1.0 2B
 (パンチングなし×2段(左右3分割))

改定	CHANGE	A
D1-1458		
[B1](4e)元90~130		
[B2](4e)元140~180		
2014-7-10 S.F.		
[C](4e)底棚削除		
2016-10-17 S.F.		

コンセント形状

第三角法	DIMENSION	尺度	SCALE	作成日付	DATE
	mm	1:15	NTS	2008.6.17	
株式会社 アンナカ					
検査	設計	照査	作成		
APPROVED	DESIGNED	CHECKED	DRAWN		
Y.T	H.S	-	H.S		

特NB-510DE(L)

遠赤外線温蔵庫 (ビーフェポット)
 1800x750xH800/850

SD320743