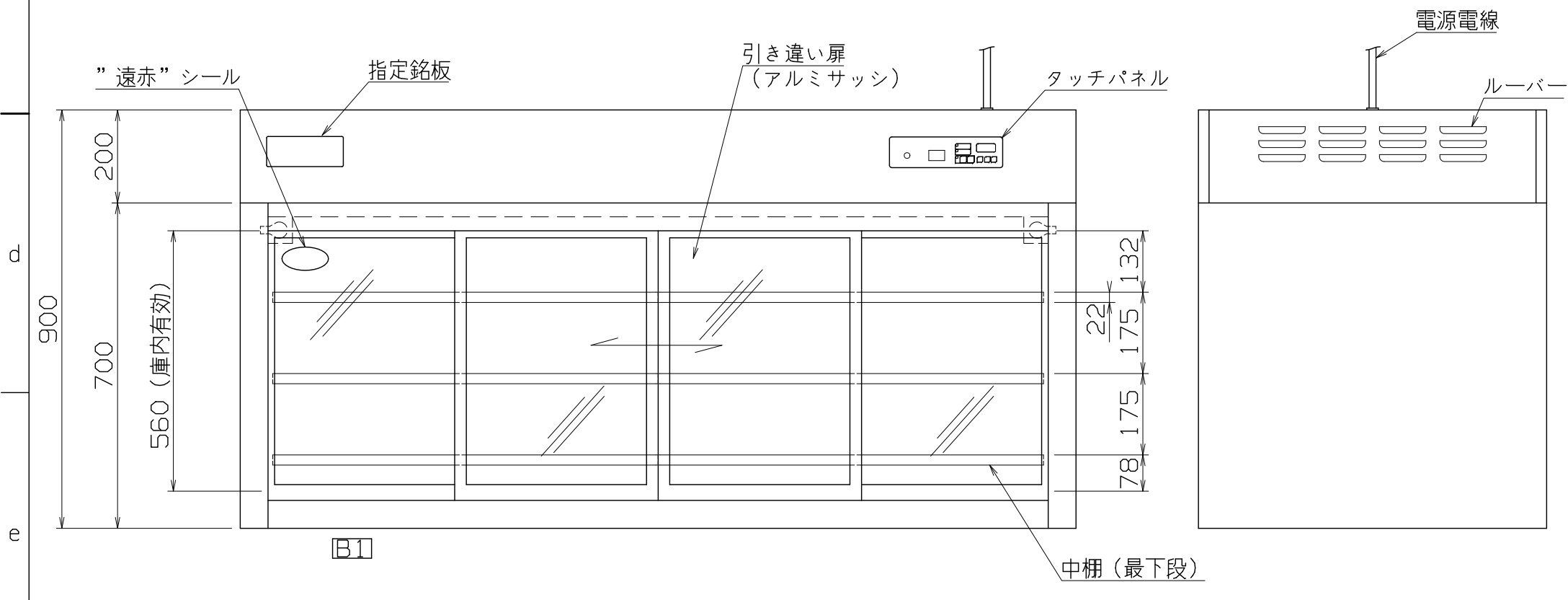
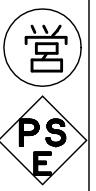


仕様
 定格電圧 100V
 定格消費電力 1400W

一次側最大電流値 14.0A
 推奨ブレーカー容量 定格電流：15A 感度電流：30mA
 電源電線 接地2P-15A プラグ付 2m
 アース線 電源電線に含む

本体
 本体外装 SUS430 t0.8 #4
 本体内装 SUS430 t0.8 2B
 遠赤外線放射板付き

扉 アルミサッシ
 扉ガラス t5 強化ガラス



内容積 約560L
 中棚 25mm間隔可変

付属品
 中棚(自在式) SUS430 t1.0 2B 左右2分割
 (パンチングなし×3段)

特NB-560PET

改定 CHANGE	A	B1(2e)底棚削除 2016-10-7 S.F.	B	コンセント形状	第三角法	DIMENSION	尺度	SCALE	作成日付 DATE	パススルー型遠赤外線温蔵庫(トップ型) 1800x750x900
	mm				1:12	2012.7.3				
	株式会社 アンナカ									
	検査				設計	照査	作成			
	Y.T	H.S	-	H.S	SD325351					