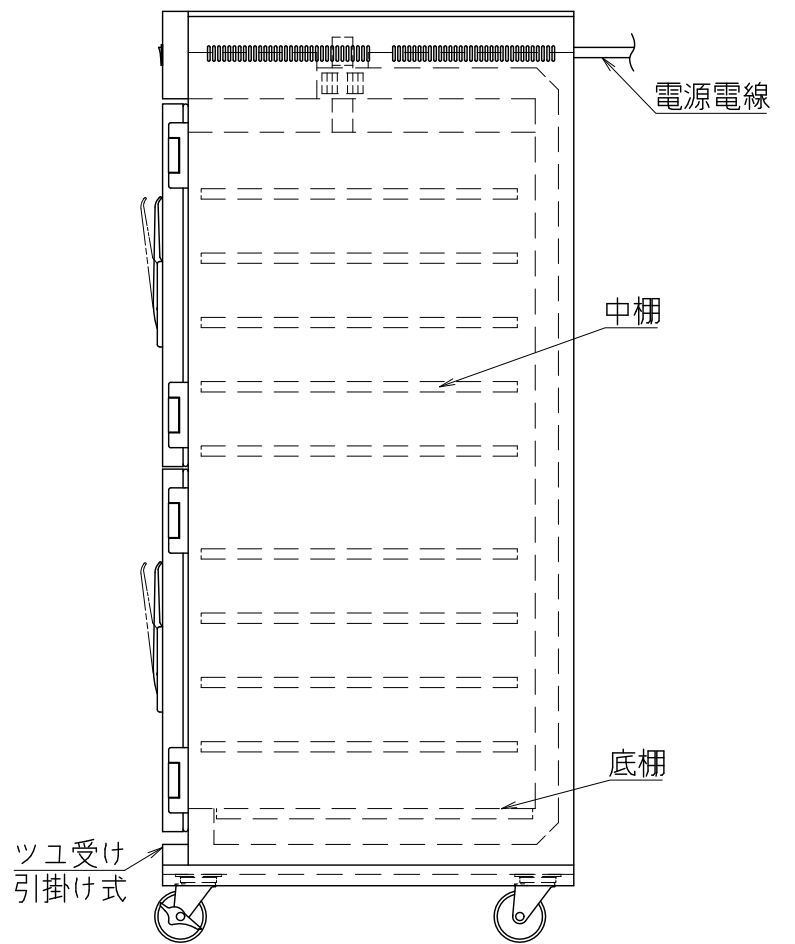
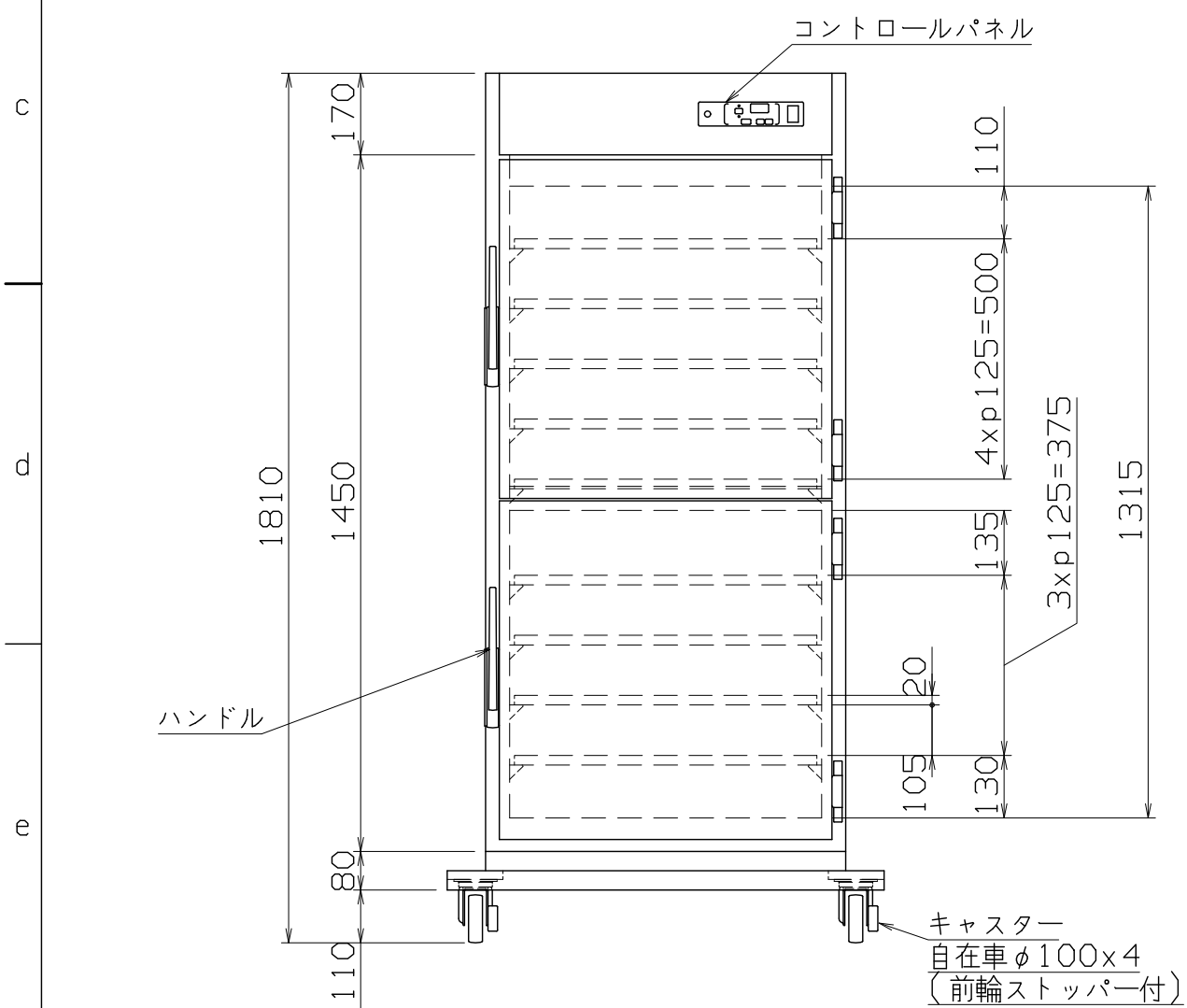


仕様
 定格電圧 100V
 定格消費電力 1300W
 定格周波数 50/60Hz
 一次側最大電流値 13.0A
 推奨ブレーカー容量 定格電流：15A 感度電流：30mA
 電源電線 接地2P-15A プラグ付 2m
 アース線 電源電線に含む

本体
 本体外装 SUS430 t0.8 #4
 本体内装 SUS430 t0.8 2B
 扉 SUS430 t0.8 #4



内容積 約580L
 中棚 25mm間隔可変

付属品	
中棚(自在式)	SUS430 t1.0 2B(パンチング加工×9)
底棚	SUS430 t1.0 2B(パンチング加工×1)
接地アダプター	15A, 125V×1

改定 CHANGE D1-5432 A	第三角法 DIMENSION 尺度 SCALE 作成日付 DATE mm 1:15 NTS 2019.9.18		株式会社 アンナカ 910x800x1810		
	コンセント形状 		株式会社 アンナカ 910x800x1810		
	検認 APPROVED Y.T	設計 DESIGNED S.F	照査 CHECKED T.H	作成 DRAWN S.F	910x800x1810 SD335726
	特 NB-58F ビーフエポット				