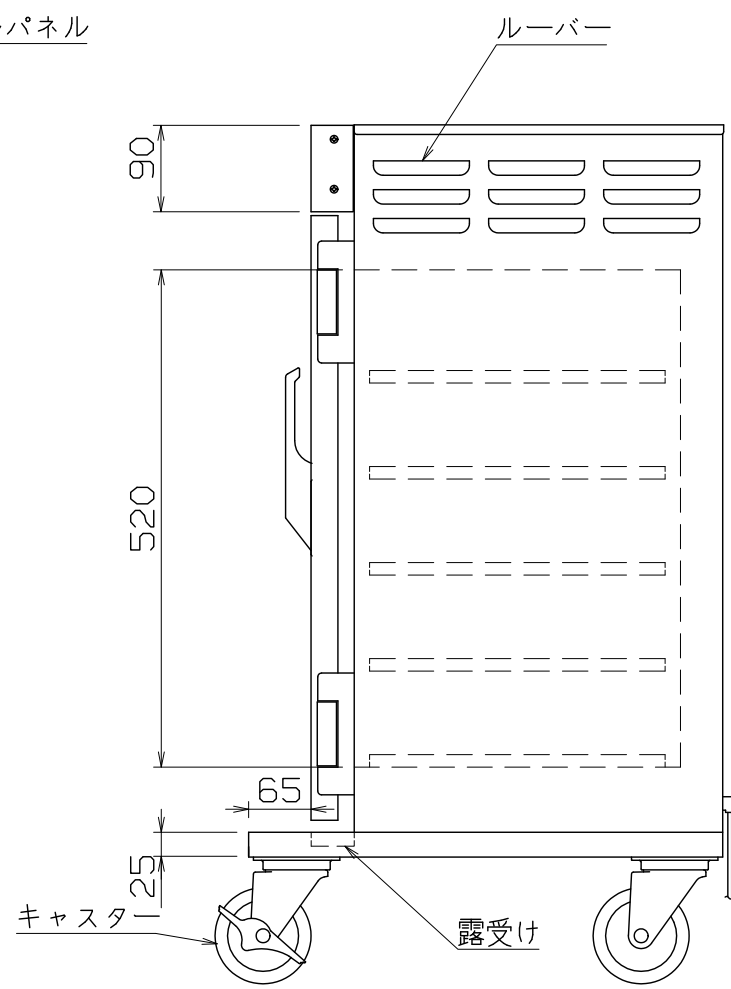
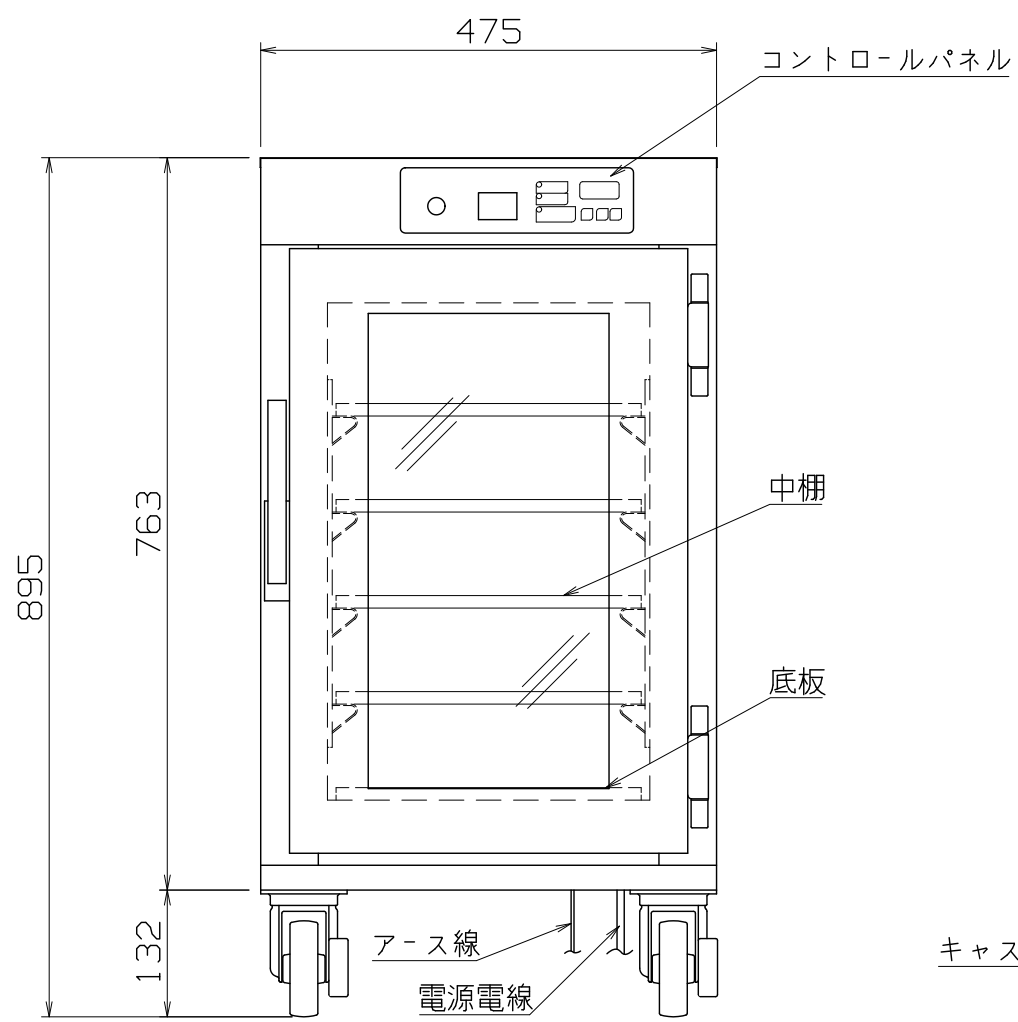
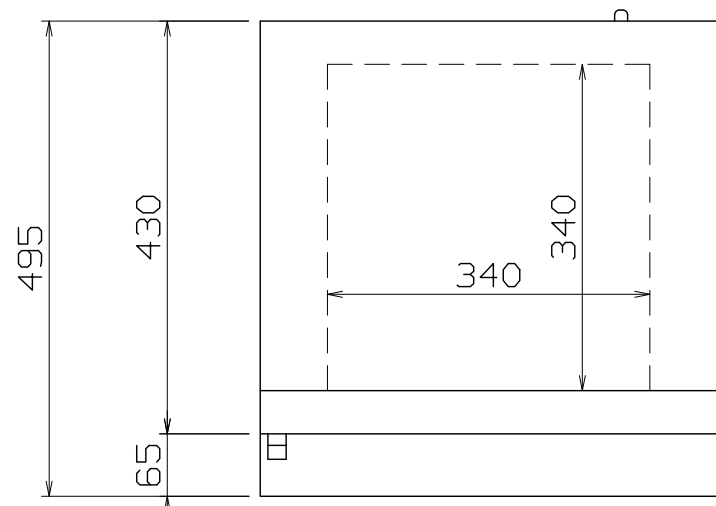


仕様
 定格電圧 100V
 定格消費電力 450W
 一次側最大電流値 4.5A
 推奨ブレーカー容量 定格電流：15A 感度電流：30mA
 電源電線 2P-12A プラグ付き 2m
 アース線 付属

本体
 本体外装 SUS430 t0.6 #4
 本体内装 SUS430 t0.6 2B
 扉 SUS430 t0.6 #4
 キャスター φ100 自在 ウレタン車輪
 (ストップあり×2 ストップなし×2)

内容積 約60リットル
 中棚 25mm間隔自在



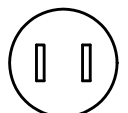
付属品	
中棚 (自在式)	SUS430 (パンチングなし) ×4
底棚	SUS430 (パンチングあり) ×1
棚受け金具	SUS304 (ツメあり) ×16

特NB-60EGSP

改定 CHANGE

A

コンセント形状



第三角法	DIMENSION	尺度	SCALE	作成日付	DATE
	IN mm	1/8	NTS	2012.5.25	
株式会社 アンナカ					
検査	設計	照査	作成		
APPROVED	DESIGNED	CHECKED	DRAWN		
<i>d. Shigeta</i>	H. Sakai	Y. Tsukamoto	H. Sakai		

ビーフェポット (キャスター付)

475x495x895

SD325508