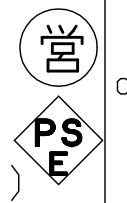


仕様

定格電圧 100V
 定格消費電力 1350W
 熱量 4.9MJ/h(1160kcal/h)
 一次側最大電流 13.5A
 推奨ブレーカー容量 定格電流 20A
 定格感度電流 30mA
 電源電線 接地2P-15A プラグ付き 2m
 アース線 電源電線に含む



主材料

本体外装 SUS430 t0.8 #4
 本体内装 SUS430 t0.8 2B
 遠赤外線放射板付き
 扉 SUS430 t0.8 #4
 扉ガラス t5 強化ガラス
 扉パッキン 耐熱マグネットパッキン
 アジャスター SUS304×6

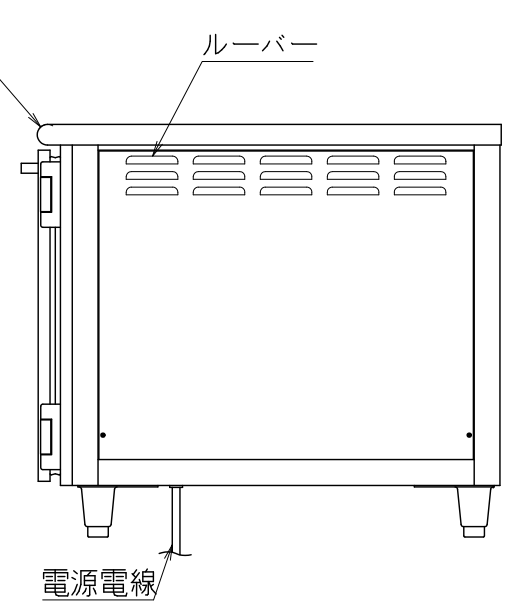
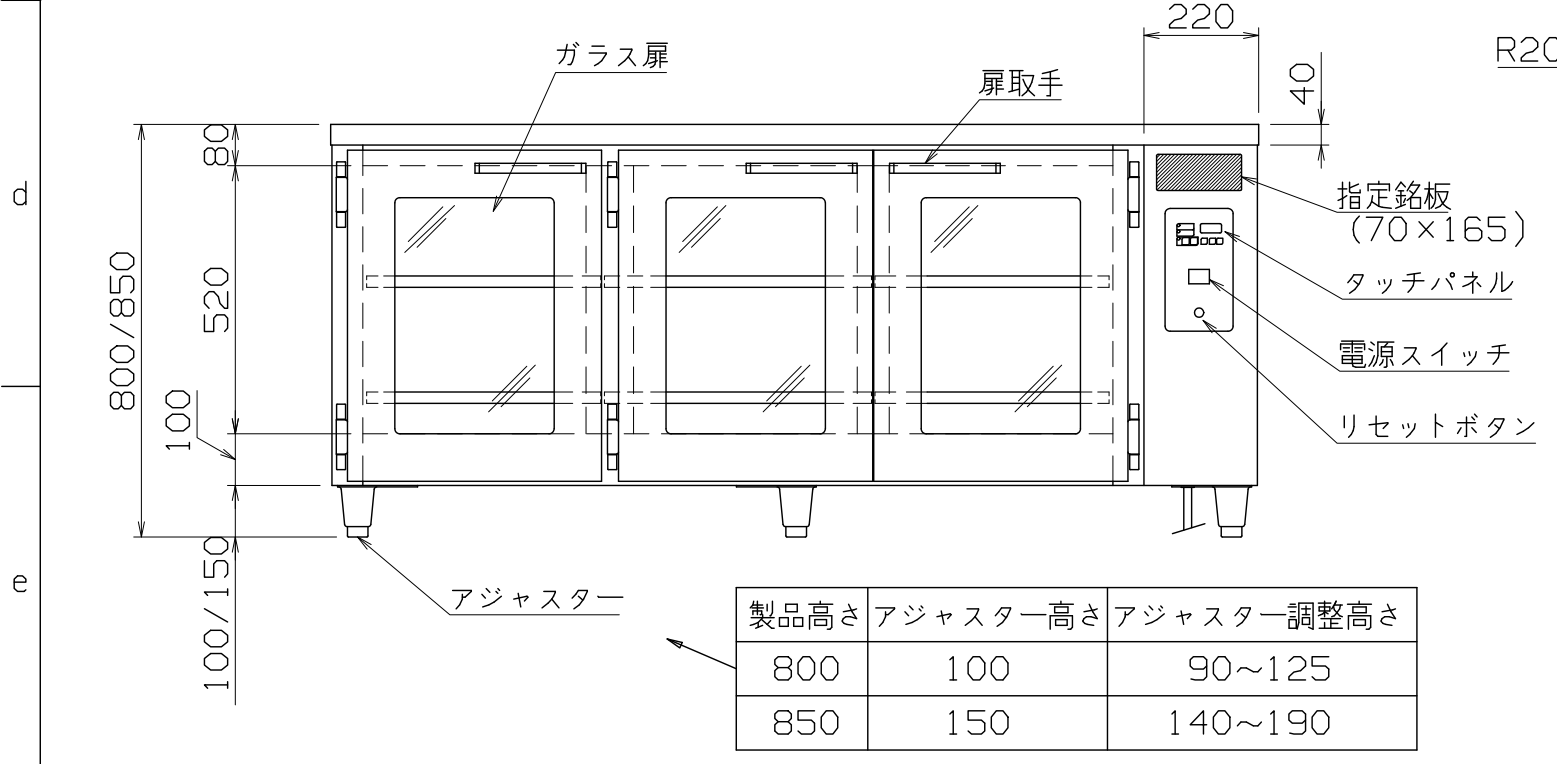
電気部品

コントロールパネル タッチパネル式、電源スイッチ
 リセットボタン
 ヒーター シリコン被膜コードヒーター
 (底面150W×5、側面150W×4)

内容積 約620L
 中棚 25mm間隔可変

付属品

中棚(自在式) SUS430 t1.0 2B
 (パンチングなし×2段(左右3分割))



製品高さ	アジャスター高さ	アジャスター調整高さ
800	100	90~125
850	150	140~190

特NB-620DEG(R)

改定 CHANGE

A

コンセント形状



第三角法 DIMENSION 尺度 SCALE 作成日付 DATE
 mm 1:15 2017. 3. 30

株式会社 アンナカ

検査 APPROVED	設計 DESIGNED	照査 CHECKED	作成 DRAWN
Y.T	S.F	T.H	S.F

遠赤外線温蔵庫 (ビーフェポット)

1800x900xH800/850

SD332497