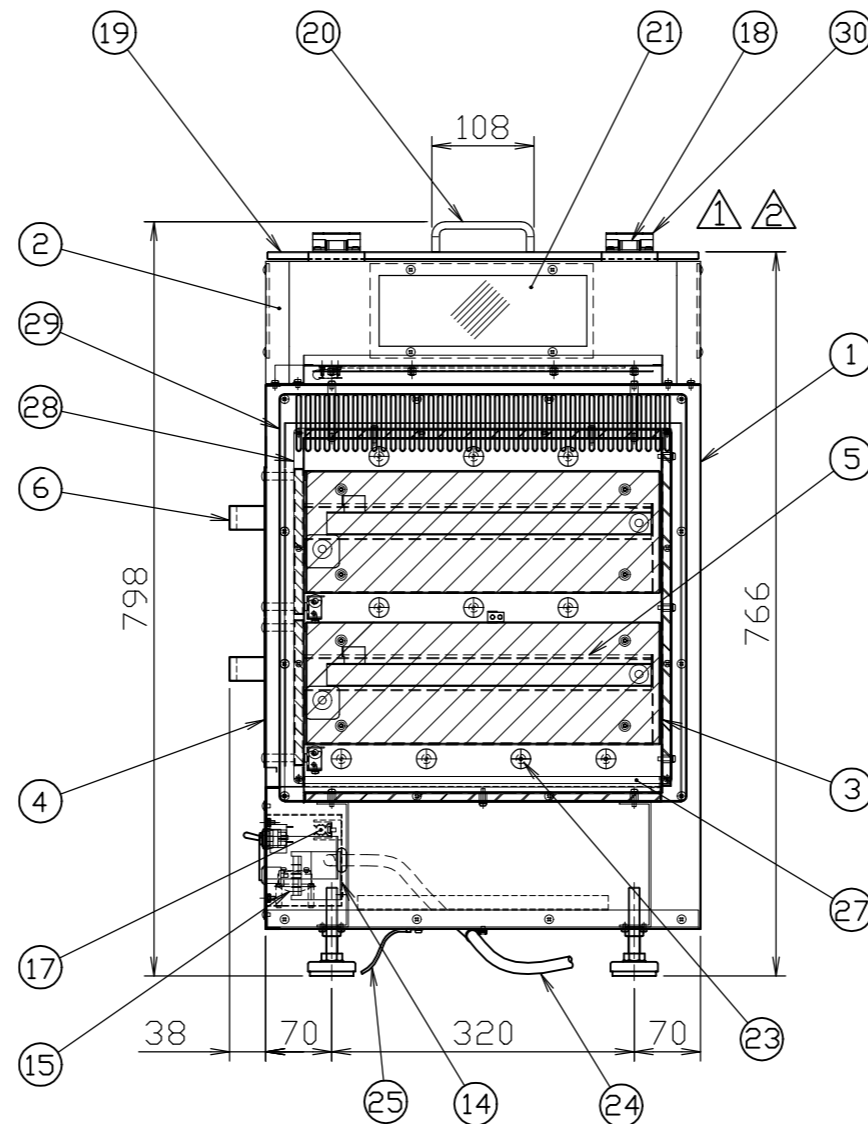


電源	単相100V 50/60Hz
消費電力	1500W
安全装置	ヒューズ 20A
外形寸法	470W×498D×798H
引出有効寸法	282W×367D×92H
保温箱内寸法	435W×430D×110H
焼芋容量	約10kg

※ 電源コードは前、後、左、右方向に引き出し可能です。



No	品名	数	材質又は定格
1	外箱	1	ステンレス
2	保温箱	1	ステンレス
3	中箱	1	ステンレス
4	引出パネル	2	ステンレス
5	引出(調理釜)	2	ステンレス
6	引出取っ手	2	アルミニウム、ナイロン
7	コントロールパネル	1	ステンレス
8	電源スイッチ	1	20A-125V
9	ブザースイッチ(照明)	1	15A-250V
10	保温ヒータースイッチ(照明)	1	15A-250V
11	調理開始スイッチ	1	125V 3A
12	調理停止スイッチ	1	125V 3A
13	デジタルタイマー	1	AC100V 50/60Hz
14	コントロールボックス	1	ステンレス
15	ブザー	1	AC100V-4W △2W
16	ヒューズホルダー	1	フェノール
17	ヒューズ	1	20A-250V
18	蝶番	2	ステンレス
19	保温箱蓋	1	ポリカーボネート
20	保温箱蓋取っ手	1	ステンレス
21	保温箱窓	4	ポリカーボネート
22	保温ヒーター(面状)	1	AC100V-100W
23	シーズヒーター(遠赤外)	10	AC50V-140W
24	電源コード	3M	VTC 3.5sq 2芯
25	アース線	2M	VSF 1.25sq
26	アジャスター	4	鉄、ゴム
27	下敷	1	ステンレス
28	中箱仕切蓋	2	ステンレス
29	外箱蓋	2	ステンレス
30	ヒンジストッパー	2	ステンレス

△	2020.11.30	蝶番の変更に伴いヒンジストッパーの追加	福田
▲	2017.09.13	蝶番の変更に伴いヒンジストッパーの削除	福田
記号	年月日	訂正	担当
作成日	27・8・17		
品名	遠赤外線焼き芋機	型式	NEY-11W
設計	G.Y	製図	27.07.07
検図	株式会社 アンナカ		
承認	NEY-11W-DFA △		

作成日	27・8・17		
品名	遠赤外線焼き芋機	型式	NEY-11W
設計	G.Y	製図	27.07.07
検図	株式会社 アンナカ		
承認	NEY-11W-DFA △		