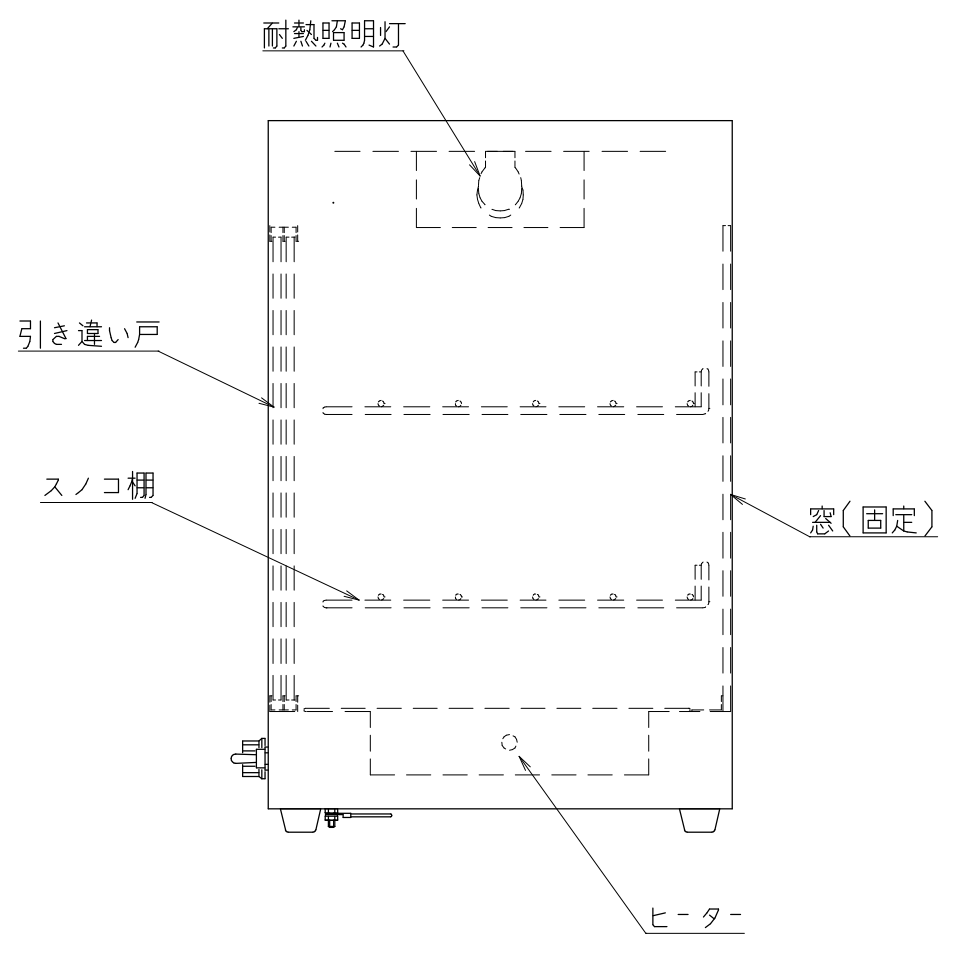
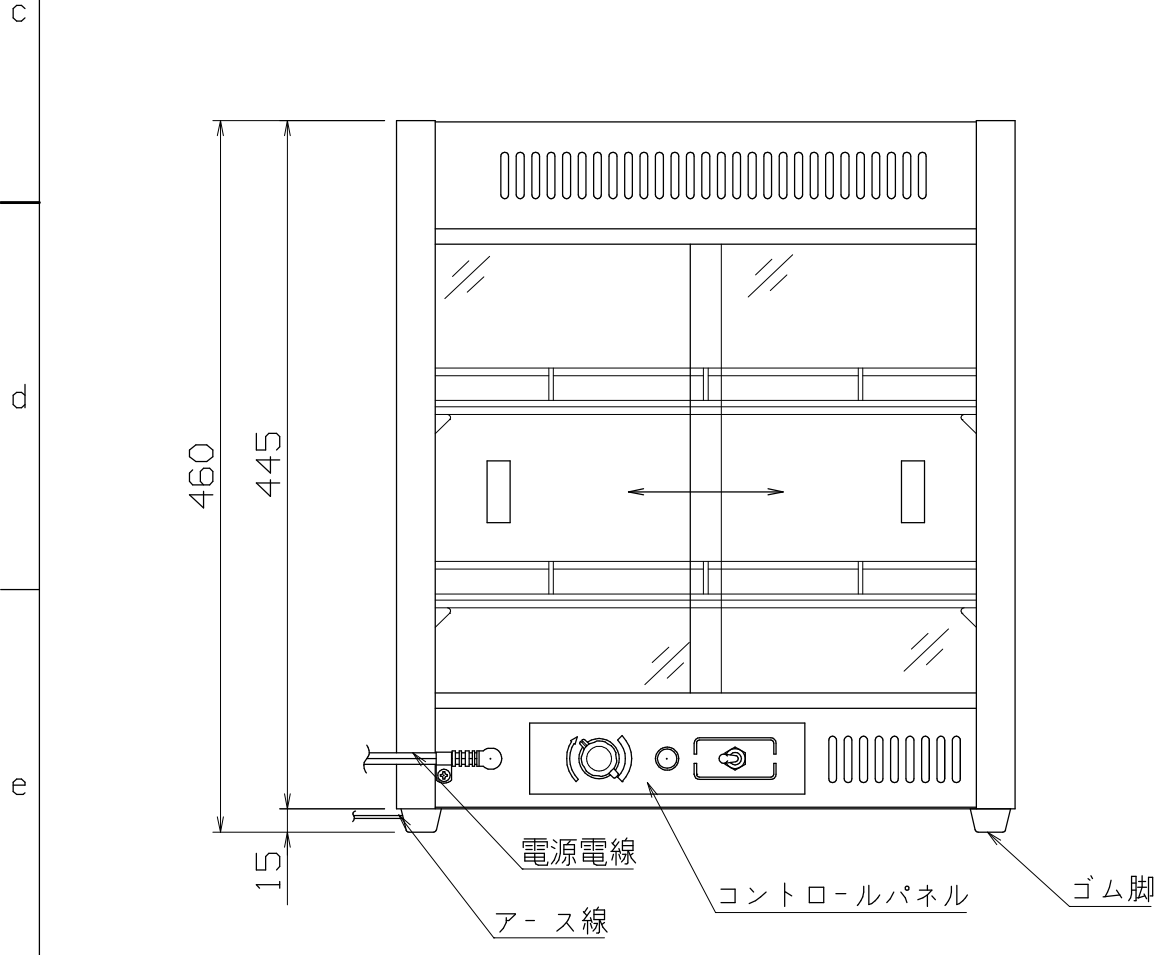
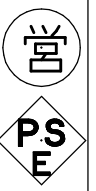


仕様
 定格電圧 100V
 定格消費電力 225W
 一次側最大電流値 2.3A
 推奨ブレーカー容量 定格電流：15A 感度電流：30mA
 電源電線 2P-12A プラグ一体物, 2m
 アース線 付属

本体
 本体外装 SUS430 t1.2 #4
 SUS430 t0.6 #4
 本体内装 SUS430 t0.6 2B
 底板 SUS430 t1.0 パンチング
 引き違い戸 強化ガラス t5 透明(厨房側)
 窓(固定) 強化ガラス t5 透明(客側正面)



付属品
 スノコ棚 (自在式) SSクロームメッキ x2 (370x250x30)
 加湿用バット アルミ 8号(160x109x27) x1

B1 特 NH-204

改定 CHANGE
 D1-4752
 A
 B1(7e)元NH-203
 2019-9-10 Taka.Y
 D1-5437 B

コンセント形状

第三角法 DIMENSION 尺度 SCALE 作成日付 DATE
 mm 1:5 特S 2017.8.29
 株式会社 アンナカ
 検査 設計 照査 作成
 APPROVED DESIGNED CHECKED DRAWN
 Ka.S Taka.Y T.U Taka.Y

ホットショーケース
 400x300x460
SD333103