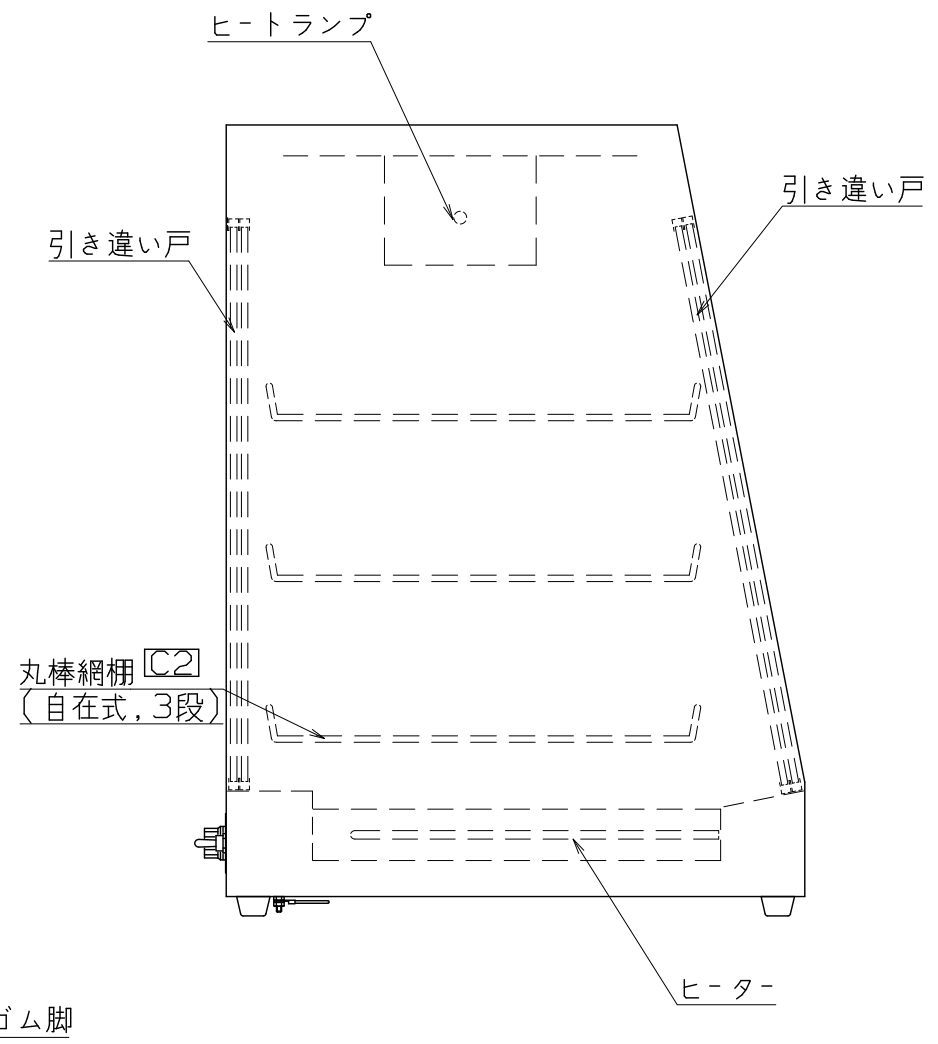
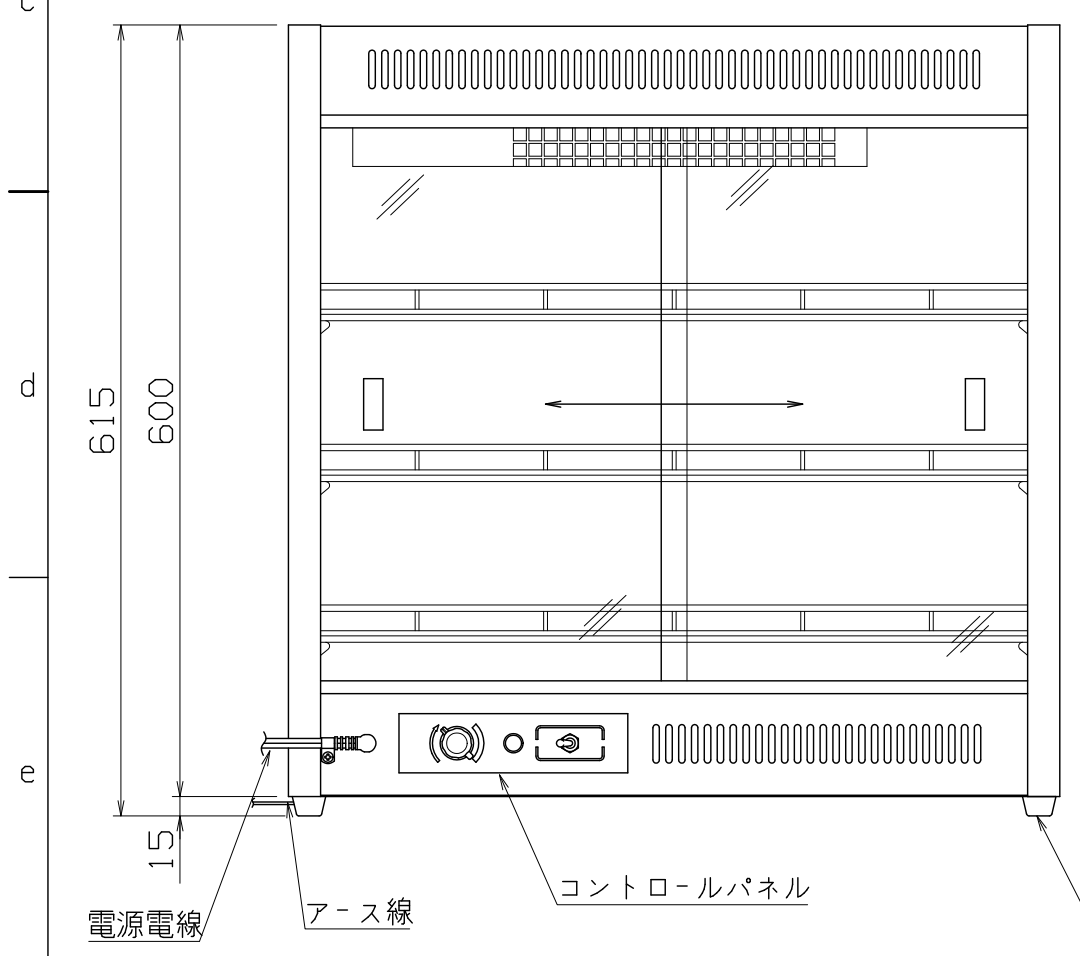
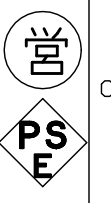


[C1] 仕様  
 定格電圧 100V  
 定格消費電力 660W  
 一次側最大電流値 6.6A  
 推奨ブレーカー容量 定格電流：15A 感度電流：30mA  
 電源電線 2P-12A プラグ一体物, 2m  
 アース線 付属

本体  
 本体外装 SUS430 t1.2 #4  
           SUS430 t0.6 #4  
 本体内装 SUS430 t0.6 2B  
 底板 SUS430 t1.0  
           パンチング (2分割)  
 引き違い戸 強化ガラス t5 透明(両面)



付属品  
 スノコ棚 SSクロームメッキ x3枚  
           (570x340x30)  
 加湿用バット アルミ 4号(276x211x35) x1

NH-703

改定 CHANGE	A
	[C1] (6a) 表記変更
	[C2] (4d) 表記変更
	2021-9-2 Taka.Y
D1-6170 [C]	

コンセント形状

CD057003

第三角法	DIMENSION	尺度	SCALE	作成日付	DATE
	mm	1:6	NTS	2007.5.18	
株式会社 アンナカ					
検査	設計	照査	作成		
APPROVED	DESIGNED	CHECKED	DRAWN		
S.S	Taka.Y	Ka.S	Taka.Y		

ホットショーケース

600x450x615

**SD319238**