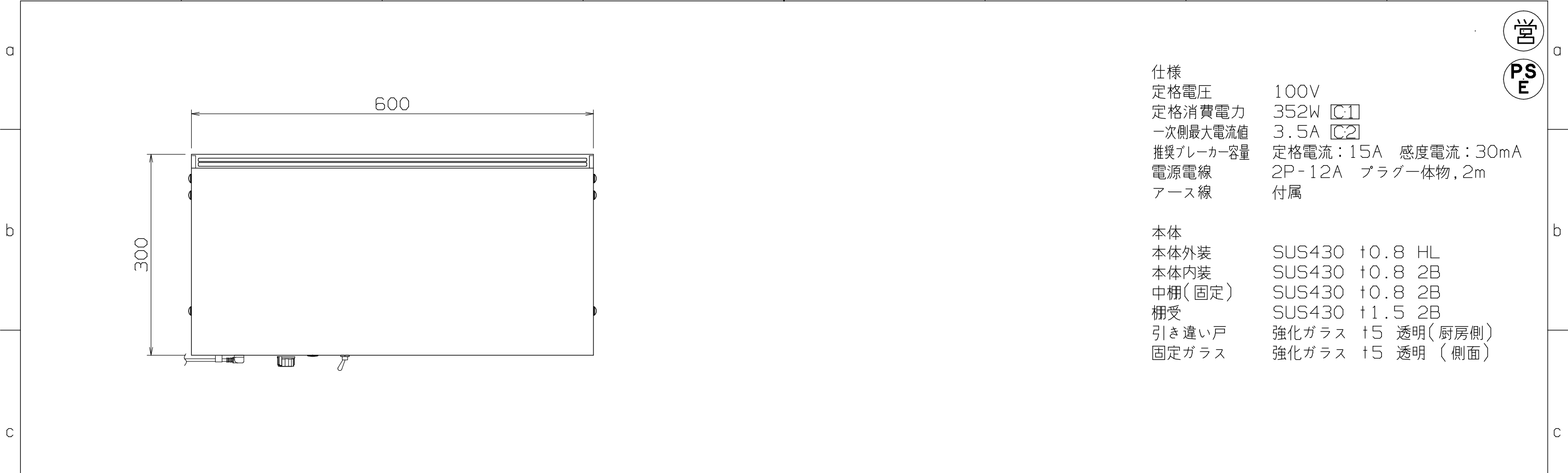
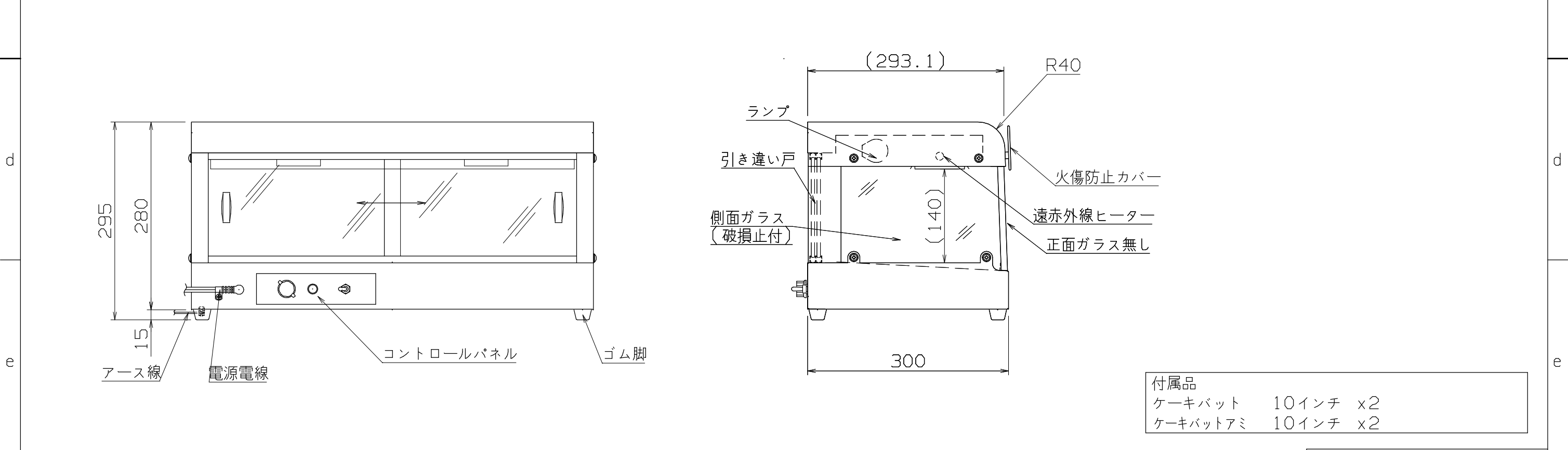


1 2 3 4 5 6 7 8



仕様
 定格電圧 100V
 定格消費電力 352W [C1]
 一次側最大電流値 3.5A [C2]
 推奨ブレーカー容量 定格電流：15A 感度電流：30mA
 電源電線 2P-12A プラグ一体物, 2m
 アース線 付属

本体
 本体外装 SUS430 t0.8 HL
 本体内装 SUS430 t0.8 2B
 中棚(固定) SUS430 t0.8 2B
 棚受 SUS430 t1.5 2B
 引き違い戸 強化ガラス t5 透明(厨房側)
 固定ガラス 強化ガラス t5 透明(側面)



付属品
 ケーキバット 10インチ x2
 ケーキバットアミ 10インチ x2

NH-801E0

改定 CHANGE
 D1-3700
 A
 [C1] (7a) 元340W
 [C2] (7a) 元3.4A
 2018-5-14 Taka.Y
 D1-5033 C

コンセント形状

第三角法 DIMENSION 尺度 SCALE 作成日付 DATE
 mm 1:6 NTS 2013.8.7
 株式会社 アンナカ
 検査 設計 照査 作成
 APPROVED DESIGNED CHECKED DRAWN
 Ka.S Taka.Y T.U Taka.Y

遠赤外線ホットショーケース
 600x300x295
SD326820

1 2 3 4 5 6 7 8