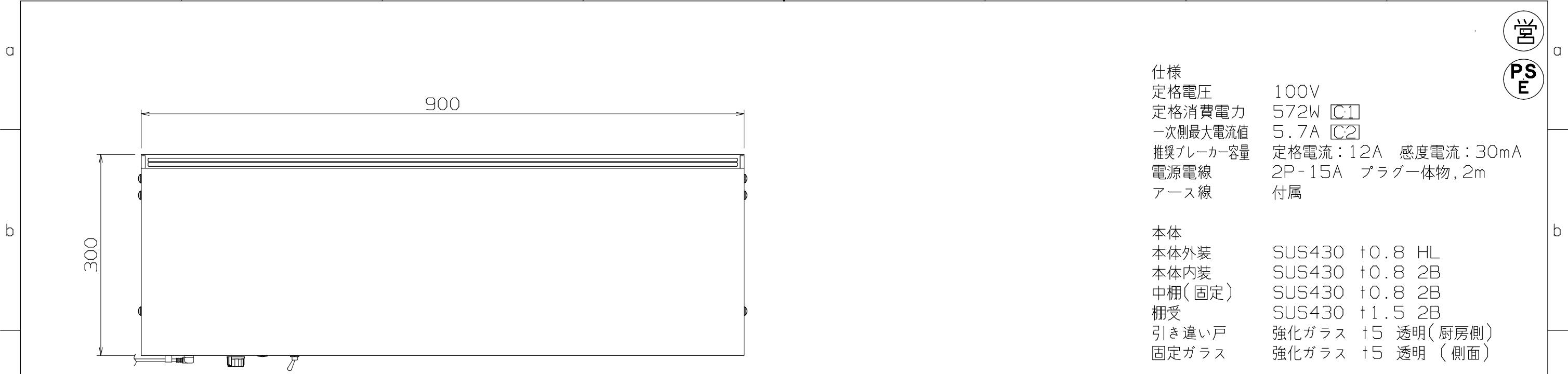
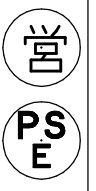


1 2 3 4 5 6 7 8

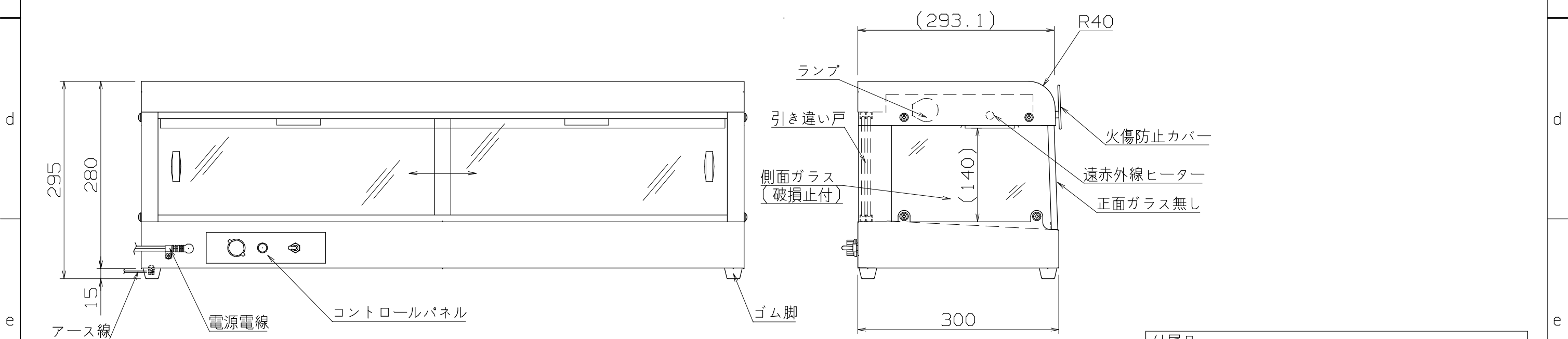


仕様
 定格電圧 100V
 定格消費電力 572W [C1]
 一次側最大電流値 5.7A [C2]
 推奨ブレーカー容量 定格電流：12A 感度電流：30mA
 電源電線 2P-15A プラグ一体物, 2m
 アース線 付属

本体
 本体外装 SUS430 t0.8 HL
 本体内装 SUS430 t0.8 2B
 中棚(固定) SUS430 t0.8 2B
 棚受 SUS430 t1.5 2B
 引き違い戸 強化ガラス t5 透明(厨房側)
 固定ガラス 強化ガラス t5 透明(側面)



c c



付属品
 ケーキバット 10インチ x3
 ケーキバットアミ 10インチ x3

NH-901E0

改定 CHANGE
 D1-3700
 A
 [C1] (7a) 元560W
 [C2] (7a) 元5.6A
 2018-5-14 Taka.Y
 D1-5033 [C]

コンセント形状

第三角法 DIMENSION 尺度 SCALE 作成日付 DATE
 mm 1:6 NTS 2013.8.7
 株式会社 アンナカ
 検査 設計 照査 作成
 APPROVED DESIGNED CHECKED DRAWN
 Ka.S Taka.Y T.U Taka.Y

遠赤外線ホットショーケース
 900x300x295
SD326823

1 2 3 4 5 6 7 8