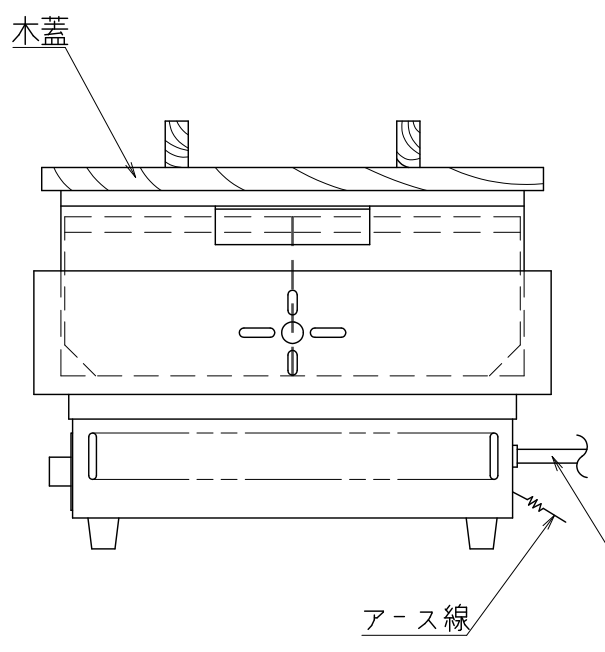
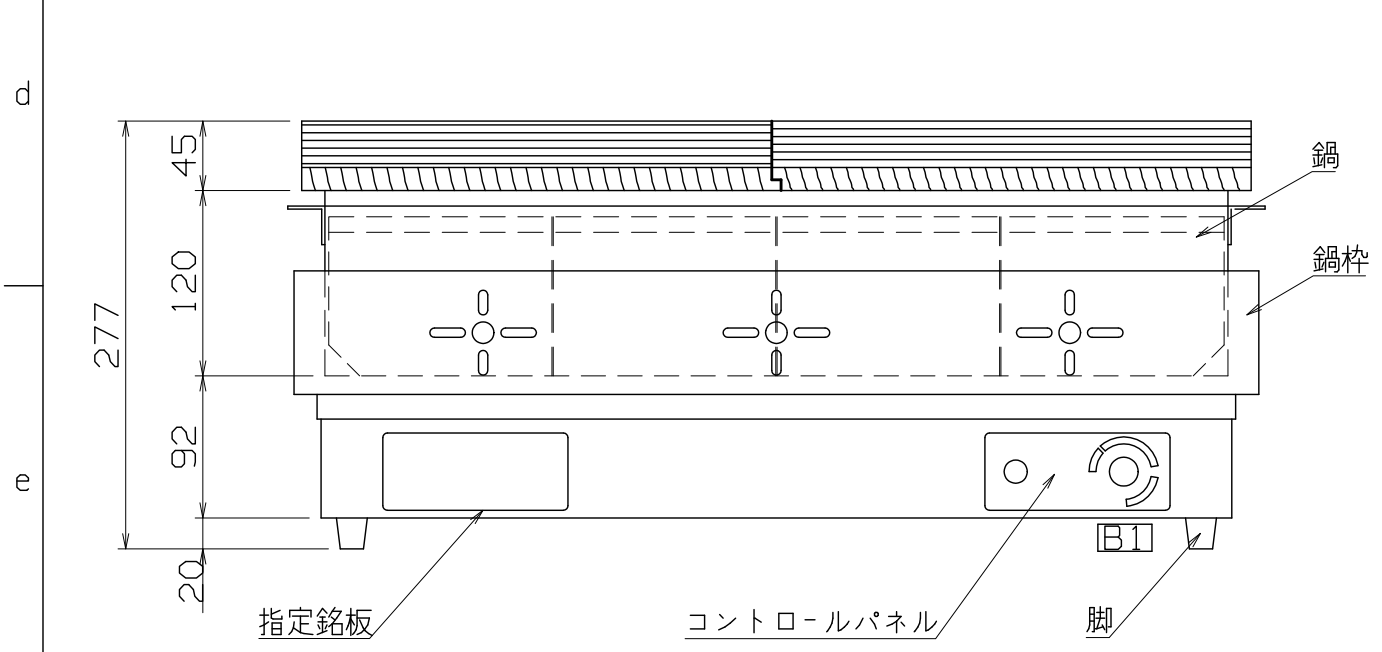
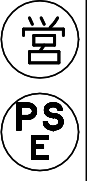


**[C2]仕様**  
 定格電圧 100V  
 定格消費電力 1200W  
 一次側最大電流値 12.0A  
 推奨ブレーカー容量 定格電流：15A 感度電流：30mA  
 電源電線 2P-15A プラグ付 2m  
 アース線 付属

本体  
 トッププレート SUS430 t1.0 #4  
 本体外装 SUS430 t0.8 #4  
 鍋枠 SUS430 t0.8 #4



**付属品**  
 木蓋 木製 (2分割、焼き杉)  
 鍋 SUS316L t1.0 (594x302x120)  
 仕切板 8ヶ切 SUS304 t1.0 1セット

NHO-8LY

改定 CHANGE	A
AD006005より移行	
[B1](4e)ツマミ変更	B
2008-12-27 K.S	
[C1] 図面簡素化	
[C2](6a) 表記変更	
2021-9-2 Take.Y	
D1-6171	C



第三角法	DIMENSION	尺度	SCALE	作成日付	DATE
mm	1:5	NTS	2008・12・27		
株式会社 アンナカ					
検 認	設 計	照 査	作 成		
APPROVED	DESIGNED	CHECKED	DRAWN		
S.S	K.S	Y.T	K.S		

電気おでん鍋  
 630x335x277  
**SD321396**