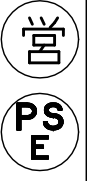
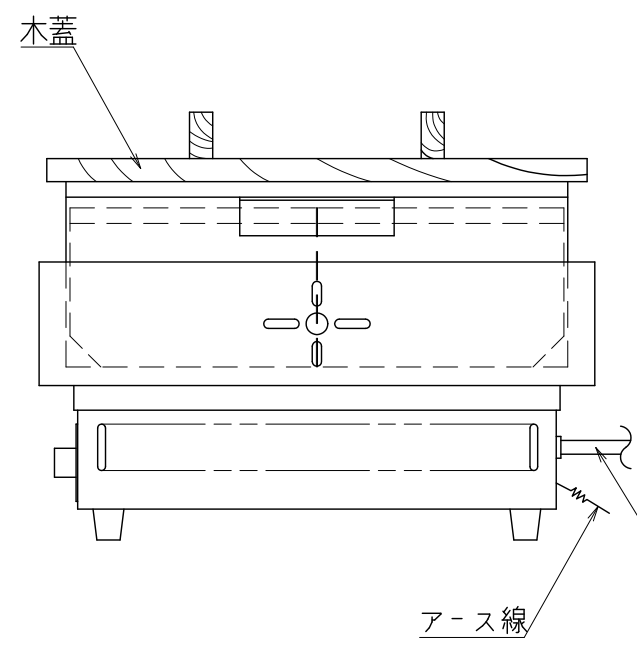
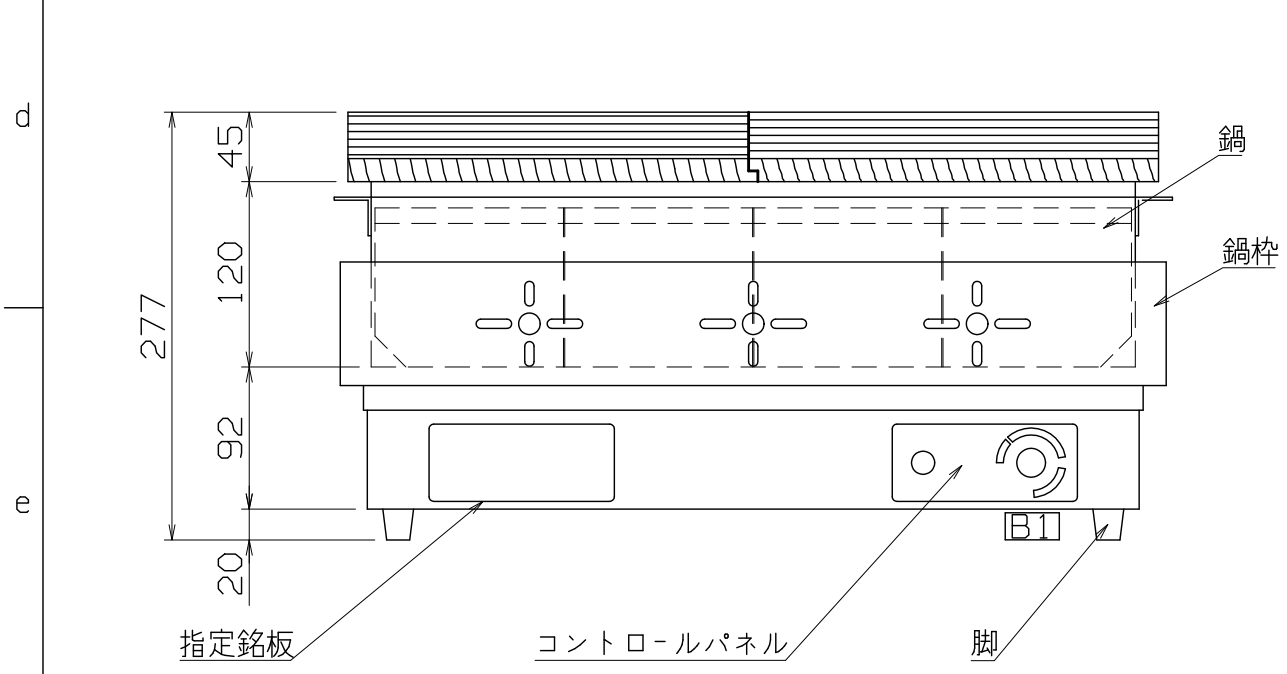


[C2]仕様
 定格電圧 100V
 定格消費電力 1000W
 一次側最大電流値 10.0A
 推奨ブレーカー容量 定格電流：15A 感度電流：30mA
 電源電線 2P-15A プラグ付 2m
 アース線 付属

本体
 トッププレート SUS430 t1.0 #4
 本体外装 SUS430 t0.8 #4
 鍋枠 SUS430 t0.8 #4



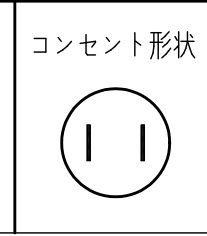
仕切板



付属品
 木蓋 木製 (2分割、焼き杉)
 鍋 SUS316L t1.0 (505x330x120)
 仕切板 8ヶ切 SUS304 t1.0 1セット

NHO-8SY

改定 CHANGE	A
AD006004より移行	
[B1](3e)ツマミ変更	B
2008-12-27 K.S	
[C1] 図面簡素化	
[C2](6a)表記変更	
2021-9-2 Take.Y	
D1-6171	C



第三角法	DIMENSION	尺度	SCALE	作成日付	DATE
mm	1:5	NTS	2008・12・27	電気おでん鍋	
株式会社 アンナカ					
検査	設計	照査	作成	540x360x277	
APPROVED	DESIGNED	CHECKED	DRAWN	SD321395	
S.S	K.S	Y.T	K.S		

540x360x277
SD321395