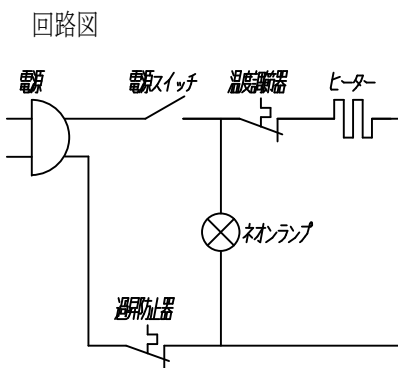
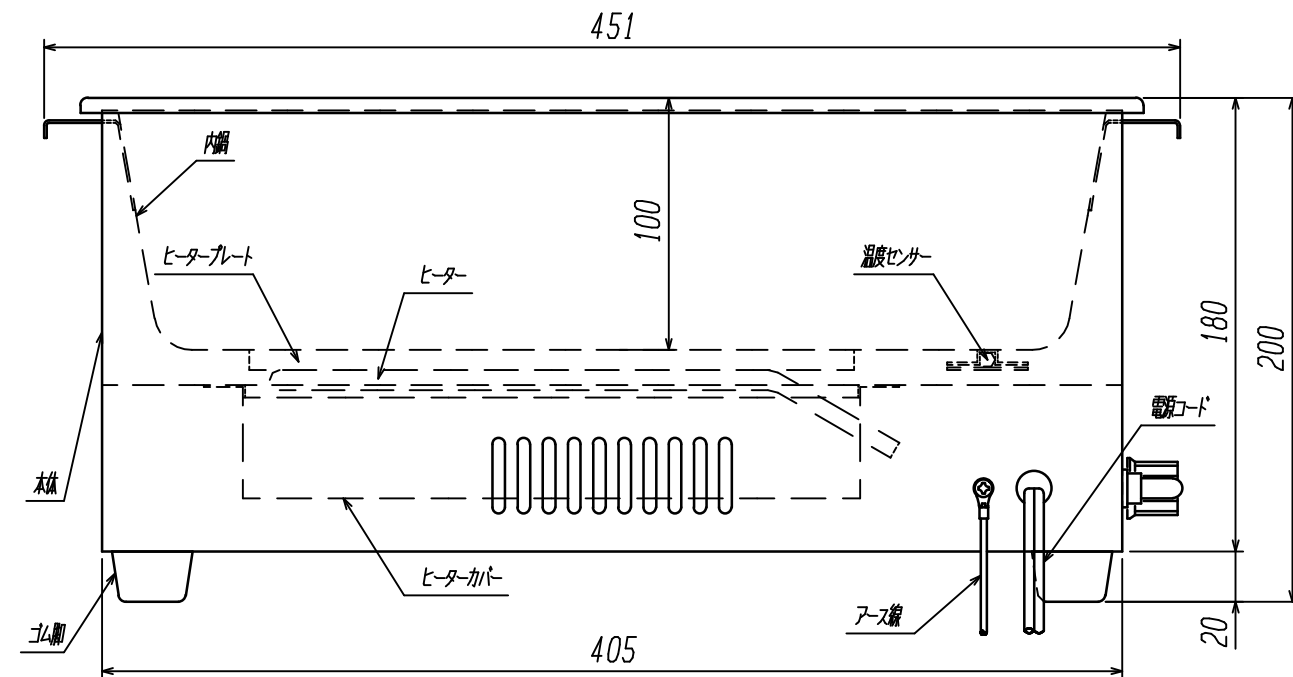
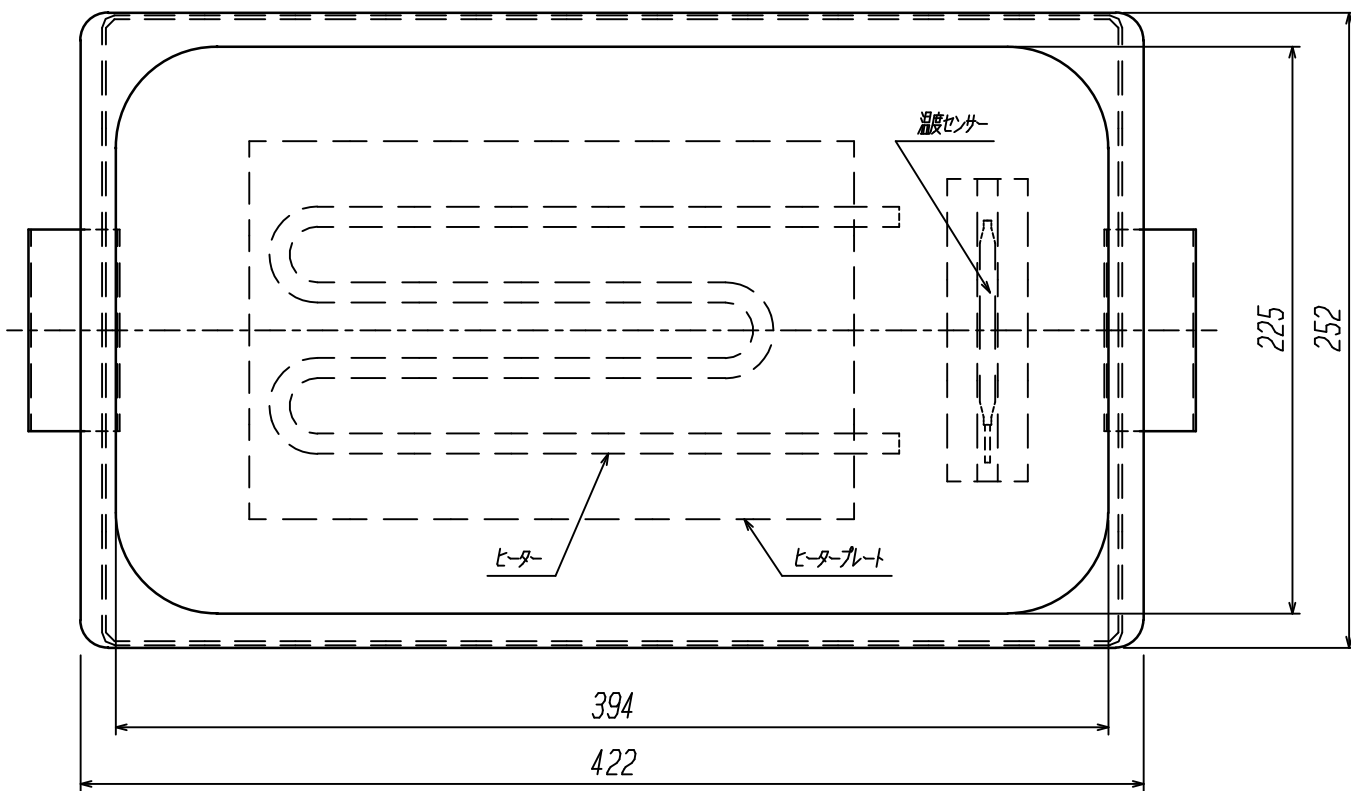


符号 ITEM	年月日 DATE	訂正記事 REVISED DESCRIPTION	担当 CHAGE	承認 APPROVED
1	2014/03/25	現状に合わせて見直し	宮木	宮木

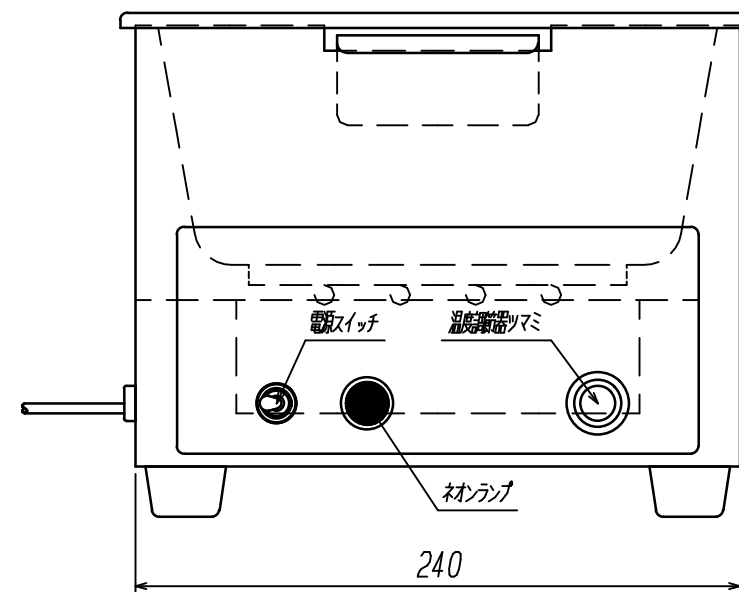


仕様

電源 単相 100V 50/60Hz
 消費電力 750W
 温度調節 可変サーモスタット
 内容積 8L
 質量 6kg

材料明細

本体 ステンレス
 内鍋 ステンレス
 ヒーター シースヒーター 750W
 ヒータープレート アルミ
 ゴム脚 合成ゴム
 ヒーターカバー 鋼板
 電源スイッチ 15A 125VAC
 ネオンランプ 透明 100VAC
 温度調節器 液体膨張式サーモスタット
 過昇防止器 バイメタルサーモスタット
 電源コード HHFF 2.0 2芯 1.8m
 国内規格2極プラグ付
 アース線 VFS 1.25 緑 2m
 スノコ (付属品) ステンレス



単位 UNIT	三角図法	尺度 SCALE	熱処理	完成年月日 DATE	品名 NAME	製品 PRODUCTS
mm		NTS		2014/03/25	承認図面	カップウォーマー
承認 APPROVED	検図 CHECKED	設計 DESIGNED	製図 DRAWN	ANNAKA ANNAKA & CO.,LTD		MODEL カップウォーマー NW-200
宮木	本明	宮木	宮木	株式会社 アンナカ		図面番号 DRAWING NO. NW-200-DS
						REV 1