

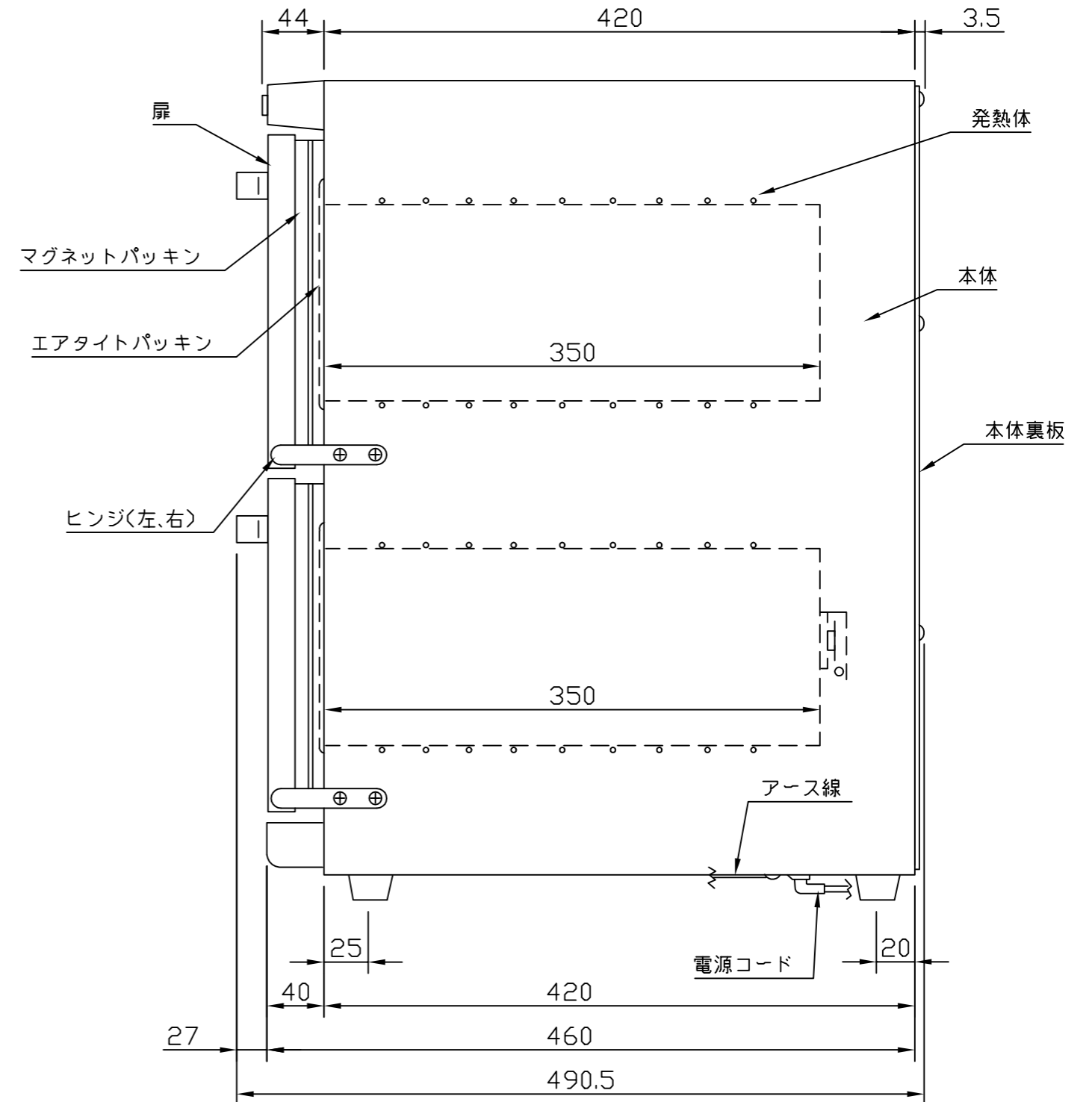
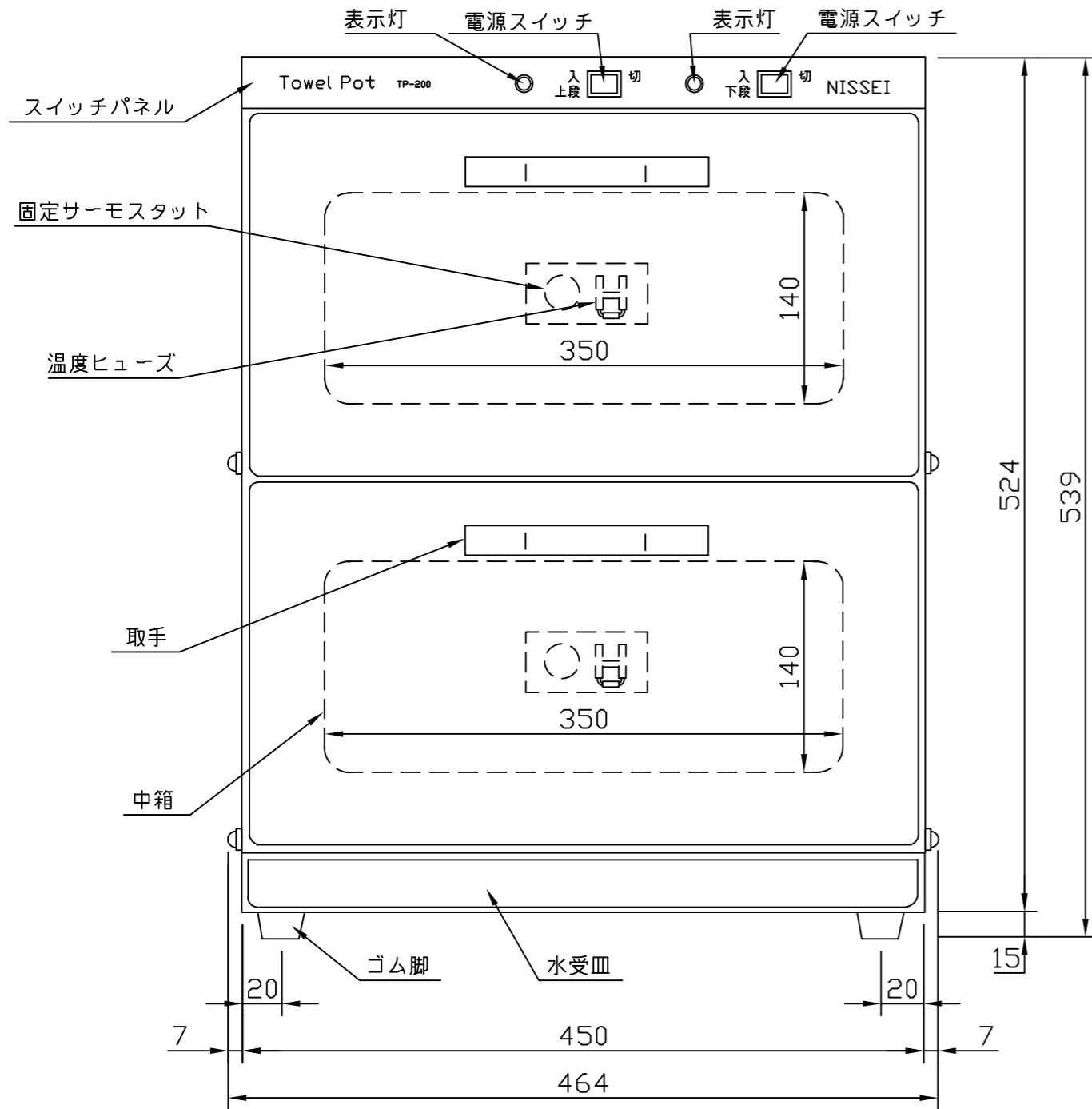
材質又は定格

本体	SPC	電源スイッチ	AC125V-6A
中箱	ALP	アース線	1.25mm ² 2M
マグネットパッキン	EPT	電源コード	2M
エアタイトパッキン	シリコーンゴム \triangle 合成ゴム	固定サーモスタット	75℃ OFF
取手	ABS	温度ヒューズ	113℃ 15A \triangle 10A
スイッチパネル	ABS		
水受皿	PP		
発熱体	Cu-Ni合金		

仕様

温度調節	固定サーモスタット
庫内温度	65℃~75℃
安全装置	113℃ 温度ヒューズ
内容積	34L(17L×2)
中箱寸法	350W×350D×140H(2段)

符号 ITEM	年月日 DATE	訂正記事 REVISED DESCRIPTION	担当 CHAGE	承認 APPROVED
\triangle	2020.03.03	定格及び材質の修正	福田	宮木



株式会社 アンナカ ニッセイ事業部	電源	単層 100V50/60Hz	承認	設計	仕上	寸法差 精(12)	尺度	材質	品名	TP-200	機名	タオルポット
	消費電力	440W (220W×2)	G.Y	G.Y	日付	0~ ±0.05	1/4					
	外形寸法	464W×460D×539H	製図	担当	H12.8.9	6~ .1		処理	個数	承認図-01	図番	TP-200-01A \triangle
	質量	23kg	A.S		訂正	30~ .15						
					120~ .2							
					315~ .3							
					1000~ .5							